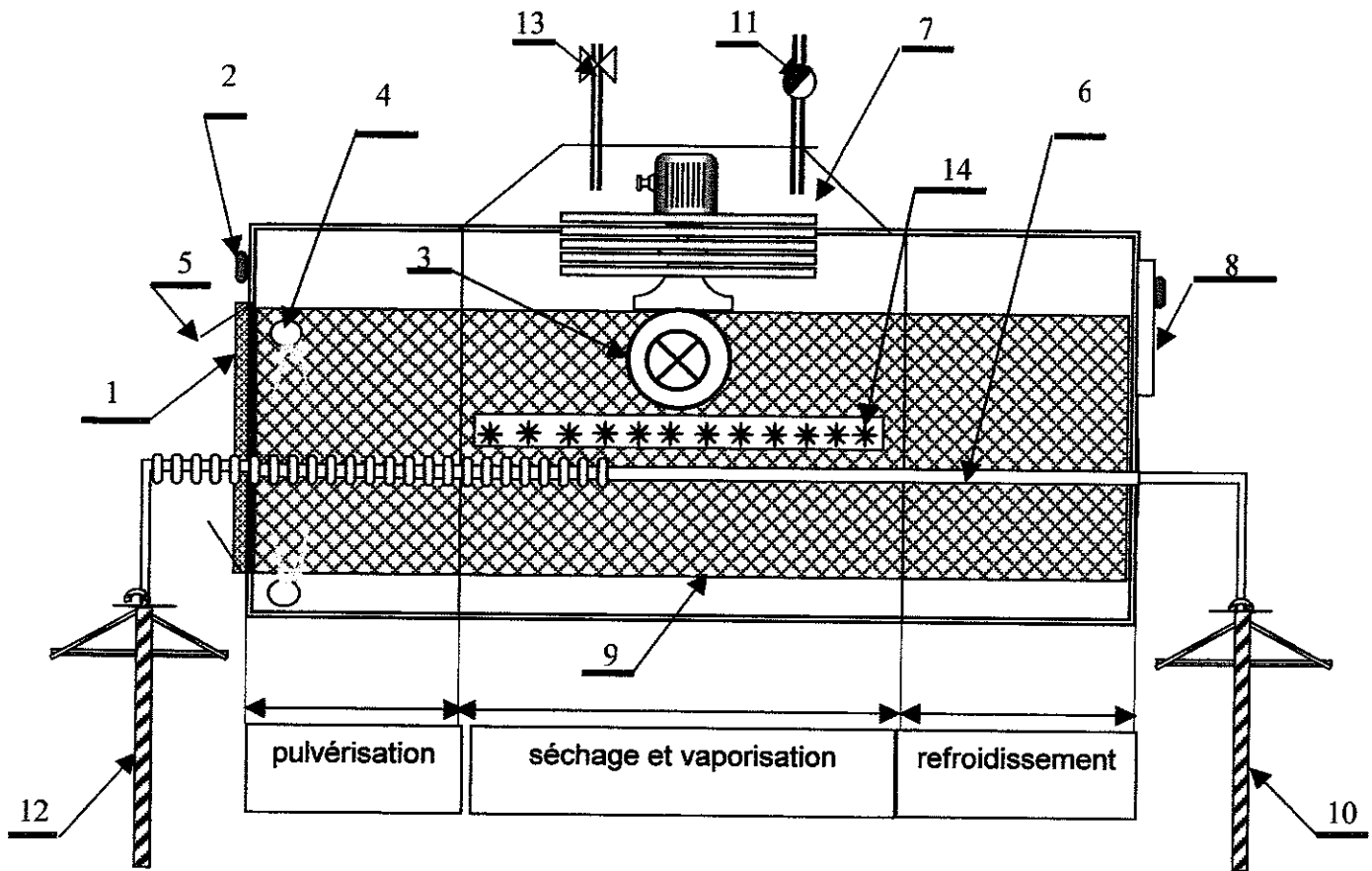


Groupement inter académique II	SESSION 2006	Sujet N°6C182
<b>CORRIGE et/ou BAREME</b>		
<b>CAP ENTRETIEN DES ARTICLES TEXTILES EN ENTREPRISES INDUSTRIELLES</b>		
EP2 Analyse technique – lecture de plans et schémas	Page C 1 / 2	

QUESTION N°1

/ 10



QUESTION N°2

/ 6

Le principe de fonctionnement

- Les vêtements en polyester/coton pénètrent dans le tunnel accrochés sur les cintres.
- Ils sont dans une première phase aspergés de vapeur qui ramollit le textile.
- Ils subissent ensuite l'action d'un courant d'air chaud mélangé à de la vapeur pour les défroisser et les sécher .
- L'air est propulsé par le ventilateur , réchauffé par la batterie de chauffe , mélangé à la vapeur et envoyé sur les vêtements de haut en bas .
- Cet air est ensuite filtré avant d'être recyclé .
- Une partie des buées est évacuée vers l'extérieur .

Groupement inter académique II	SESSION 2006	Sujet N°6C182
<b>CORRIGE et/ou BAREME</b>		
<b>CAP ENTRETIEN DES ARTICLES TEXTILES EN ENTREPRISES INDUSTRIELLES</b>		
EP2 Analyse technique – lecture de plans et schémas		Page C 2 / 2

QUESTION N°3                    /2  
L'entretien régulier de ce matériel

- Vérifier la pression d'air comprimé , la pression de vapeur et la température
- Régler la vitesse de passage des vêtements
- Nettoyer régulièrement le tamis à poussières
- Vérifier la grille collectrice
- ...

QUESTION N°4                    /2

ARTICLES	MATERIELS
Draps	Sécheuse repasseuse plieuse empileur
Torchons	Sécheuse repasseuse plieuse empileur
Serviettes de toilette	Séchoir rotatif, robot de pliage
Blouses polyester coton	Tunnel de finition, robot de pliage