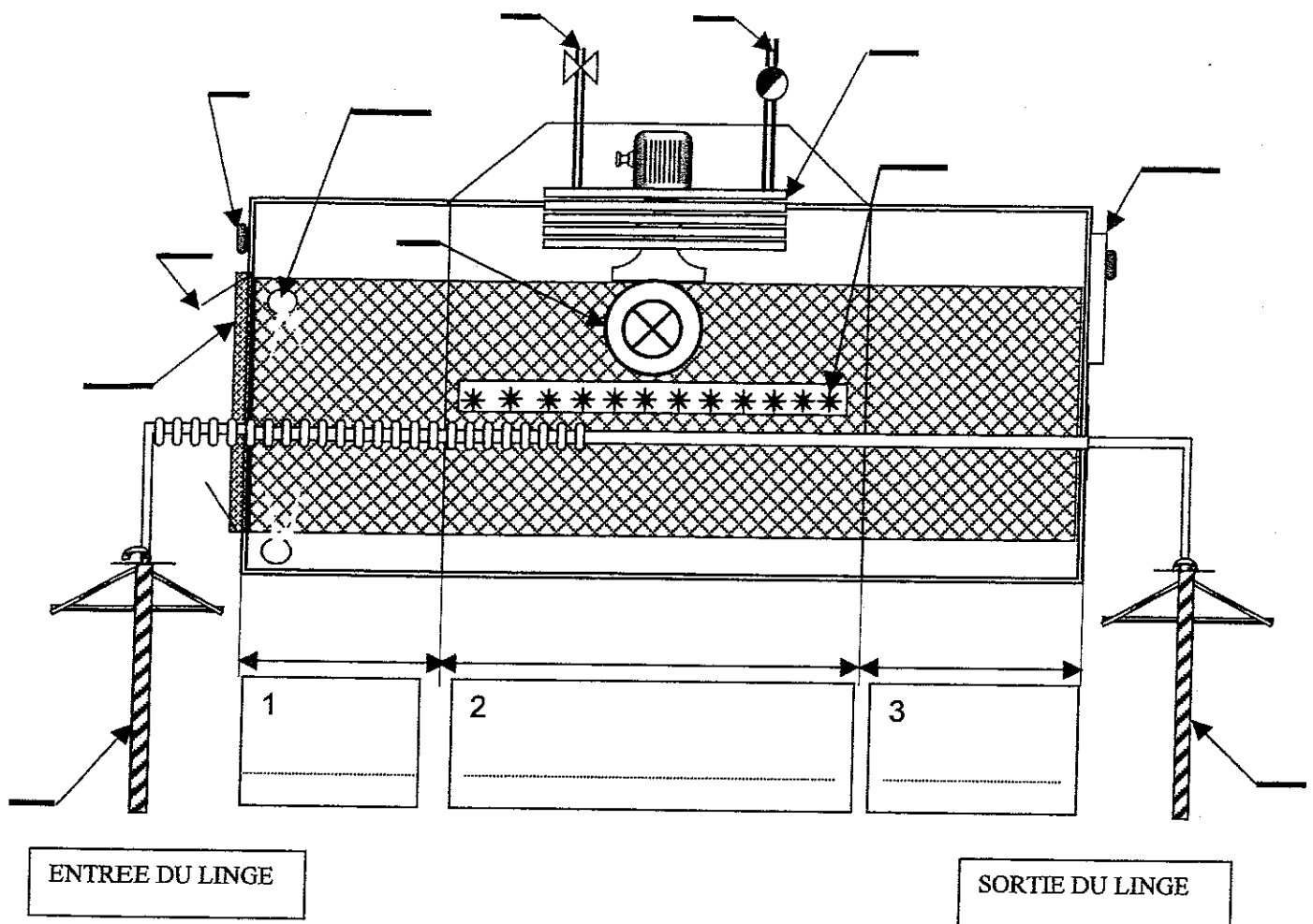


SCHEMA DU TUNNEL DE FINITION vue de dessus



7	Batterie de chauffe	14	Buses de vaporisation
6	Vis de transport	13	Alimentation vapeur
5	Porte	12	Vis d'amenée
4	Tubes de pulvérisation	11	Purgeur
3	Cheminée	10	Rail d'évacuation
2	Arrêt d'urgence (type coup de poing)	9	Grille collectrice
1	Filtre ou tamis	8	Pupitre de commande
Rp	Désignation	Rp	Désignation

Groupement inter académique II

Session 2006

Sujet N 6C182

CAP ENTRETIEN DES ARTICLES TEXTILES EN ENTREPRISES INDUSTRIELLES

EP2 Analyse technique – lecture de plans et schémas

Durée : 2 heures

Coefficient : 1

N° de page : S 1 / 2

QUESTION N°1 (réponses : 1/2)

10 points

Repérer sur le schéma, les numéros correspondants à chacun des éléments.
Identifier et compléter les trois cases correspondantes aux différentes parties du tunnel de finition.

QUESTION N°2 (réponses sur copie)

6 points

Indiquer le principe de fonctionnement de cet appareil.

QUESTION N°3 (réponses sur copie)

2 points

Citer les différentes opérations d'entretien et de contrôle de ce matériel.

QUESTION N°4

2 points

Indiquer les matériels de finition utilisés pour l'entretien des articles suivants:

ARTICLES	MATERIELS
Draps	
Torchons	
Serviettes de toilette	
Blouses polyester coton	