

COMPOSITION DU DOSSIER

Feuille 1/4 : Composition du dossier

Feuille 2/4 : Présentation du travail (vue d'ensemble)

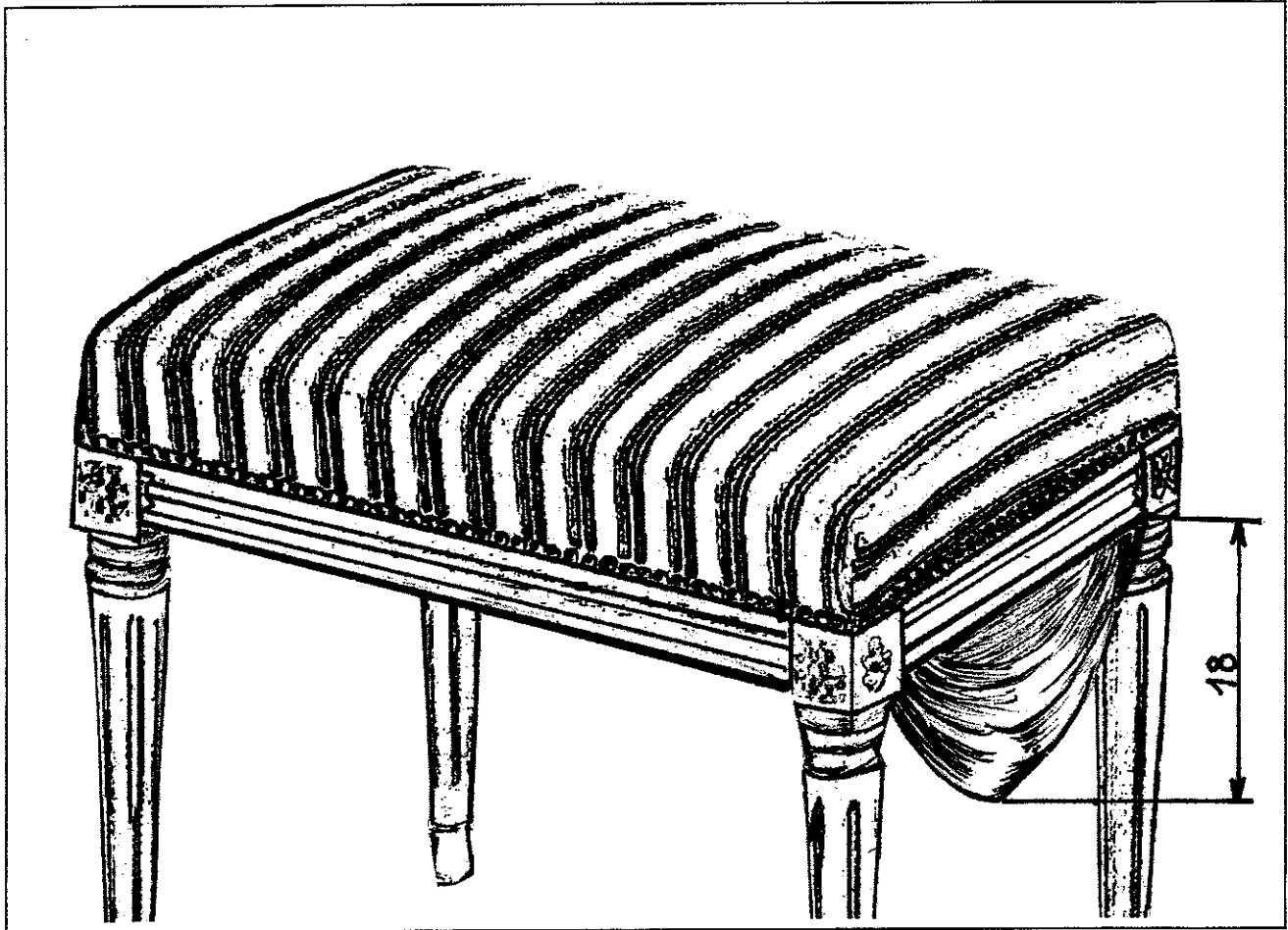
Feuille 3/4 : Evaluation en cours de fabrication

Feuille 4/4 : Vue en coupe de l'assise

Groupement interacadémique II		Session 2006	
Examen et spécialité CAP TAPISSIER D'AMEUBLEMENT GARNITURE DECOR		Sujet n° : 6 C 581	
Intitulé de l'épreuve EP2 MISE EN OEUVRE			
Type : SUJET	Durée : 20 H	Coefficient : 10	Page 1 / 4

PRESENTATION DU TRAVAIL (Vue d'ensemble)

TABOURET LOUIS XVI



(Cotation de la hauteur finie du feston en mm . La largeur est celle entre les deux pieds du tabouret)

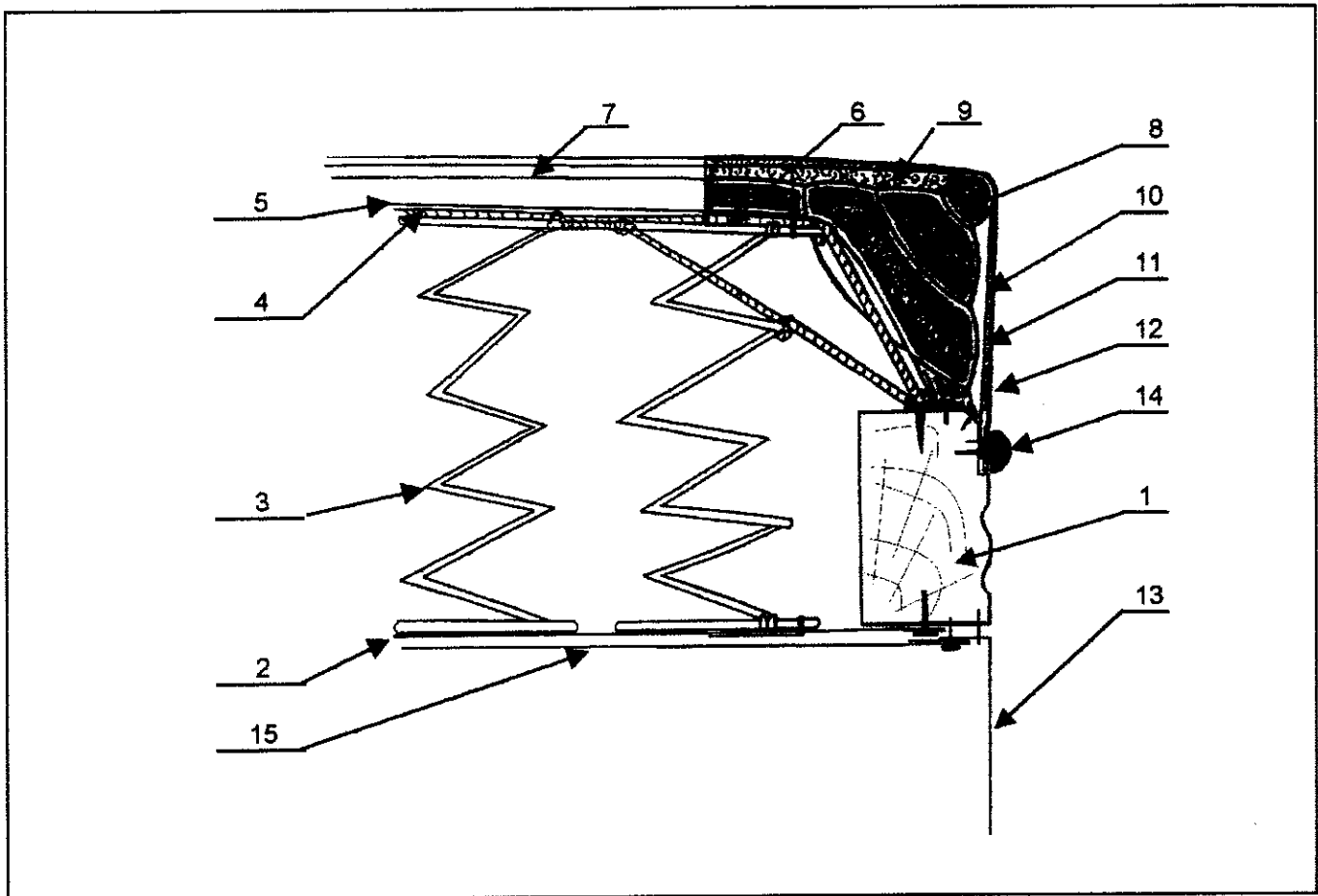
EP2 Mise en oeuvre	6C581
Type SUJET	2/4

EVALUATION EN COURS DE FABRICATION

Ressources	Travail Demandé	Exigences	Barème
	<u>Organisation du poste de travail</u> - Disposer les éléments de pose en fonction de l'ouvrage à réaliser - Disposer les outillages choisis. - Rendre accessible le poste de travail.	- Organisation du poste de travail correcte. - Disposition rationnelle des matières et des outils. - Règles de sécurité et de prévention des accidents respectées.	
	<u>Préparation de la mise en œuvre des matériaux</u> - Vérifier et classer les matériaux en vue de l'emploi. - Utiliser rationnellement les outils	La préparation tient compte des caractéristiques des matériaux et des produits approvisionnés.	
Le fût du tabouret	<u>Réalisation et confection : Assise</u> - Sanglage - Guindage avec rappels	- Croisé, jointif, tendu - La hauteur est correcte, toutes les cordes sont passées, les ressorts sont à l'aplomb et bien positionnés	/ 10
Matières d'œuvre + tissu à motifs	- Poser la toile forte et les lacets - Mettre en crin - Emballer - Rabattre	- Homogène - Droit fil - Semences sur le chanfrein, à fleur, espaces réguliers.	/ 20
Poste de travail	- Piquer	- Piquage des angles aplomb + 5 mm - Piquage en 3 points	/ 30
Outillage	Mettre en blanc	1 point avant, 1 point arrière, 1 point de bourrelet (10 à 15 mm) Toile blanche tendue avec pliage des angles, droit fil, coupée à vif. Agrafage en feuillure	/30
	- Poser la ouate - Couverture et finition cloutée	- Tissu droit fil, centré et posé en fond de feuillure. - Clous et bois non abîmés	/10 / 40
Tissu uni	<u>Le feston :</u> - Réaliser le développement sur papier kraft		/20
Papier kraft	- Couper le tissu	- Dimension du tissu identique au développement - Tissu droit fil	
Chaînette ou fil à plomb	- Draper - Fixer le feston sous la traverse d'une des petites largeurs avec agrafes ou semences	- Plis symétriques - Fixation à + ou - 5 mm du bord de la traverse	/20
	- Poser le jaconas	- Tendus, droit fil, coupes propres et bien remplies autour des pieds	/10

EP2 Mise en oeuvre	6C581
Type SUJET	3/4

Vue en coupe de l'assise



15	220	Clous décoratifs	Acier
14	1	Jaconas	Coton
13	1	Tissu du feston (uni)	80% polyester, 20 % viscose
12	1	Tissu de couverture (à motifs)	100% polyester
11	1	Ouate	Acrylique
10	1	Toile blanche	Coton
9	1	Crin animal	
8		Ficelle à piquer	Lin
7	1	Toile d'embourrure	Jute
6	1	Crin végétal	
5	1	Toile forte	Jute
4		Corde à guinder	Chanvre
3	9	Ressorts	Acier
2	1	Sangle	Jute
1	1	Fût	Hêtre
Rp	Nb	Désignation	Matières

EP2 Mise en oeuvre

Type SUJET

6C581

4/4