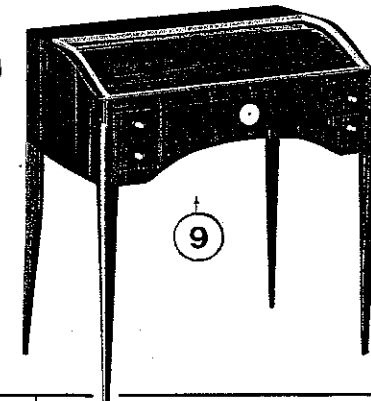
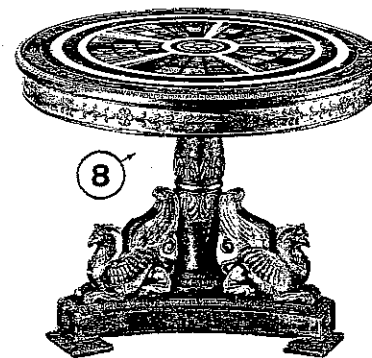
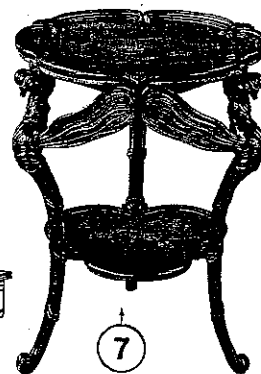
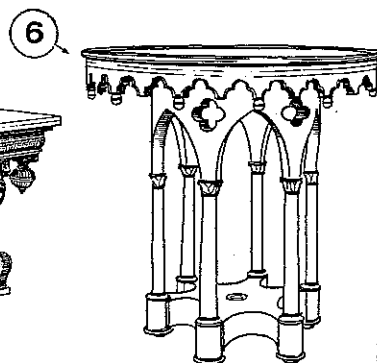
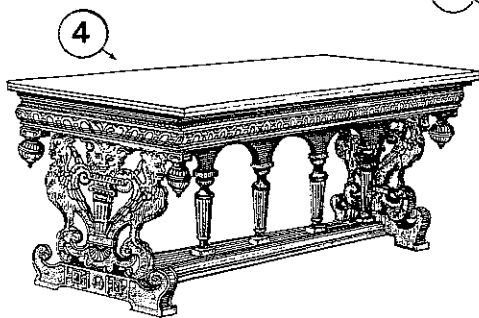
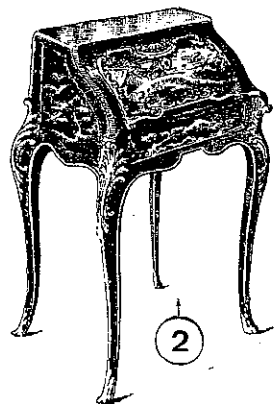


# HISTOIRE DES STYLES

Documents iconographiques à garder

Question A

Question B



Groupement inter académique II

Session 2006

Sujet N° 6C 588

CAP Tapisserie d'Ameublement – Options Garniture et Décor – Couture et Décor

EP3 Préparation, mise en œuvre, arts appliqués  
Partie A1 - Arts Appliqués et Histoire de l'Art

Durée : 4h

Coefficient : 4

N° de page : 1/7

# HISTOIRE DES STYLES

Feuille – Réponse à remettre à la fin de l'épreuve. Temps conseillé : 1 heure – 1 heure 30.

**Question A :** Vous disposez, feuille 1/7, d'un pêle-mêle composé de 10 documents représentant 4 dossiers et 6 piétements de sièges. Il vous est demandé de :

**1<sup>ère</sup> partie :** Compléter le tableau ci-dessous en donnant la dénomination exacte, le style, les dates ou le siècle de chacun de ces 10 documents.

	Dénomination exacte	Style	Dates ou siècle
A			
B			
C			
D			
1			
2			
3			
4			
5			
6			

**2<sup>ème</sup> partie :** Associer à chacun des 4 dossiers le piétement du style qui lui correspond.  
**Réponse :** A + ..... B + ..... C + ..... D + ..... Il reste **2 intrus** : ..... et .....

**3<sup>ème</sup> partie :** Classer les 4 ensembles reconstitués dans l'ordre chronologique.  
**Réponse :** ..... + ..... + ..... + .....

**4<sup>ème</sup> partie :** Choisir un des 4 sièges reconstitués et le décrire en dégagant ses caractéristiques les plus significatives. **Réponse :** Je décris le siège : ..... + .....

**Question B :** Cette étude porte sur 9 meubles d'ébénisterie. Il vous est demandé de :

**1<sup>ère</sup> partie :** Compléter le tableau ci-dessous en donnant la dénomination exacte, le style, 2 éléments stylistiques : ornementation, matériaux ou techniques.

	Dénomination exacte	Style	2 éléments stylistiques
1			
2			
3			
4			
5			
6			
7			
8			
9			

**2<sup>ème</sup> partie :** Le meuble 7 est typique d'un style particulièrement original.

• Quelles en sont les sources d'inspiration ? .....

• Quelles villes donnent leur nom à 2 écoles ? ..... et .....

• Citez les noms des artistes représentatifs de ce style : .....

**Barème :** Question A : 1<sup>o</sup> partie : 10 réponses à 1 point = 10 points - 2<sup>ème</sup> partie : 6 points - 3<sup>ème</sup> partie : 4 points - 4<sup>ème</sup> partie : 5 points - **Total : 25 points**

Question B : 1<sup>ère</sup> partie : 9 réponses à 1 point = 9 points - 2<sup>ème</sup> partie : 6 points - **Total : 15 points**  
**Note globale sur 40 points à diviser par 2.**

Groupement inter académique II	Session 2006	Sujet N° 6 C 5 2 8
<b>CAP Tapisserie d'Ameublement – Options Garniture et Décor – Couture et Décor</b>		
EP3 Préparation, mise en œuvre, arts appliqués Partie A1 - Arts Appliqués et Histoire de l'Art		
Durée : 4h	Coefficient : 4	N° de page : 2/7

# ARTS APPLIQUES

Feuilles 5/7, 6/7 et 7/7 à remettre à la fin de l'épreuve.

**Temps conseillé : 3 heures – 2 heures 30.**

## « Bébé POP » : Pouf et tour de lit pour une chambre de nouveau-né.

Votre cliente apprécie tout particulièrement le Pop Art et les années 60 : C'est le temps de libération des mœurs, des Beatles, des hippies, de Woodstock, des premiers pas de l'homme sur la lune, de la minijupe, des meubles gonflables..  
Mai 68, l'optimisme et la contestation descendent dans la rue. La jeunesse invente une nouvelle manière de vivre, pacifique et tolérante...  
Aux Etats-Unis, le Pop Art naît avec la société de consommation.

### SUJET :

En vous référant à la planche iconographique en couleur 4/7, cette cliente vous demande de concevoir pour la chambre de son bébé :

- Un pouf circulaire qui lui sera destiné afin de veiller son enfant,
- Une protection de lit destinée à sécuriser le sommeil de celui-ci.

**Le pouf :** C'est un bloc de mousse de section circulaire mesurant 60 cm de haut sur 50 cm de diamètre, recouvert d'un tissu souple et extensible. Vous pouvez intervenir sur le volume en modifiant son profil et sa forme générale : tronconique, elliptique, assise inclinée, etc.

**Le tour de lit :** C'est un ensemble de 3 carrés de 60 cm de côté, d'un seul tenant mais pliable et modulable. Il est réalisé dans un tissu doux, lavable, matelassé et fixé aux barreaux du lit par des cordelettes ou des rubans. Vous pouvez intervenir sur ses parties supérieures et ses côtés en modifiant les contours à votre guise.

### Pour réaliser cette demande, vous devez :

1. Mettre en œuvre les techniques propres à la tapisserie d'ameublement : Tissus appliqués, superposés, matelassés, surpiqués, pose de galons et de rubans décoratifs, câblés, cordelières, croquets, biais, point de bourdon, broderies, formes découpées, etc.
2. Choisir un minimum de 4 motifs décoratifs parmi l'ensemble des éléments proposés feuille 4/7 : Fleurs naïves ou stylisées, pastilles, cercles concentriques, rayures, décors psychédéliques, négatif / positif, disposés en semis réguliers, irréguliers,
3. Organiser ces motifs de façon ludique en utilisant les principes de composition suivants : Accumulation, dynamisme, superposition, juxtaposition...

4. Proposer une harmonie colorée représentative de l'optimisme typique de l'esprit « Pop » : Couleurs vives, saturées, contrastées, etc.
5. Dessiner d'abord votre recherche du tour de lit en vue de face, en haut de la feuille de Canson imprimée 5/7, la présenter ensuite, dessous en perspective conique sur le schéma figurant le lit et le pouf,
6. Reporter votre proposition sur la feuille de Canson blanche 7/7 à l'aide de la feuille de papier calque 6/7 prévue pour cet usage,
7. Finaliser votre projet en accentuant les détails et les volumes par des zones d'ombres et de lumières et en donnant des informations écrites utiles à la compréhension de la réalisation technique.

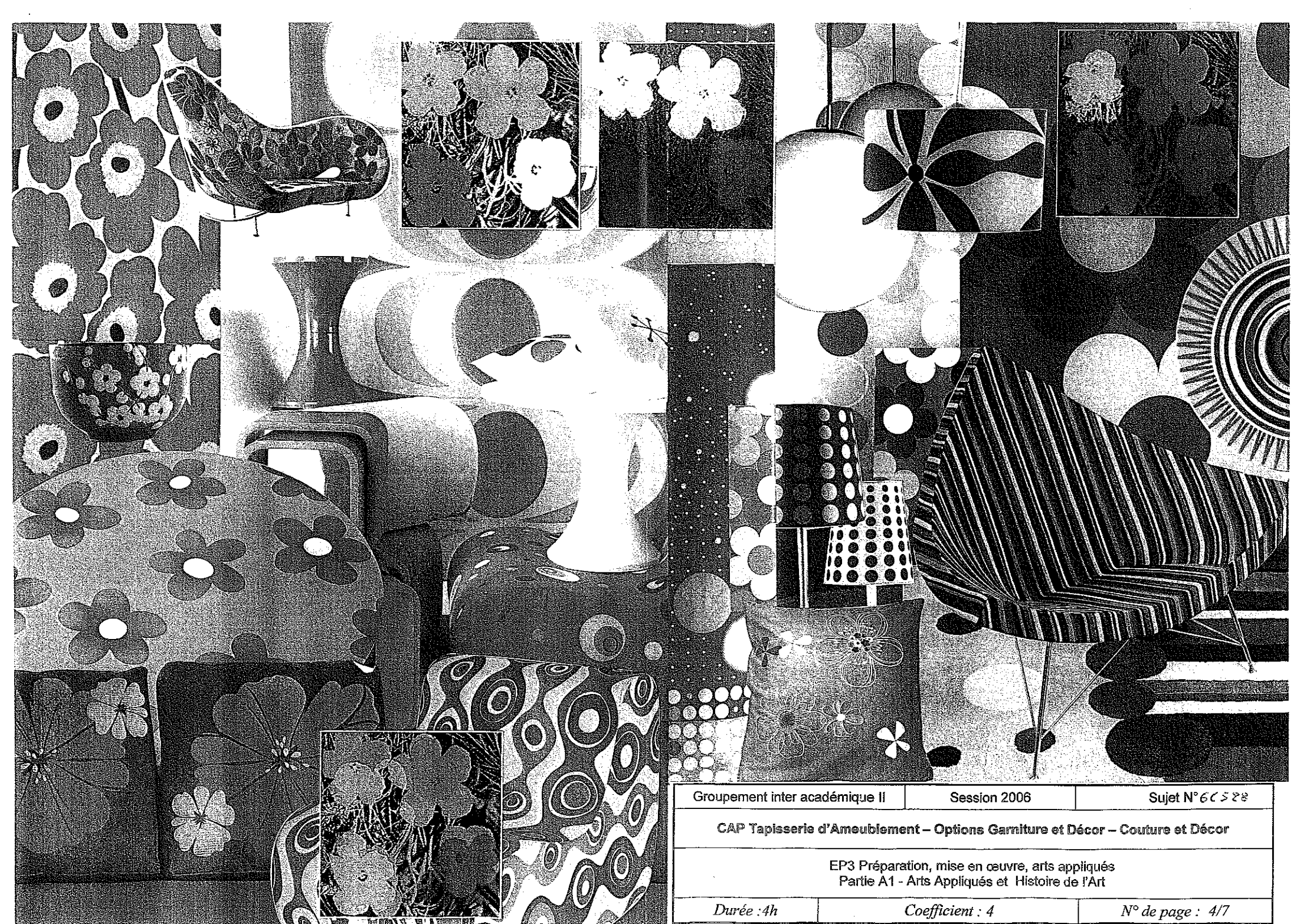
### Moyens techniques au choix :

Crayons de couleurs, crayons aquarellables, gouaches, acryliques, feutres...

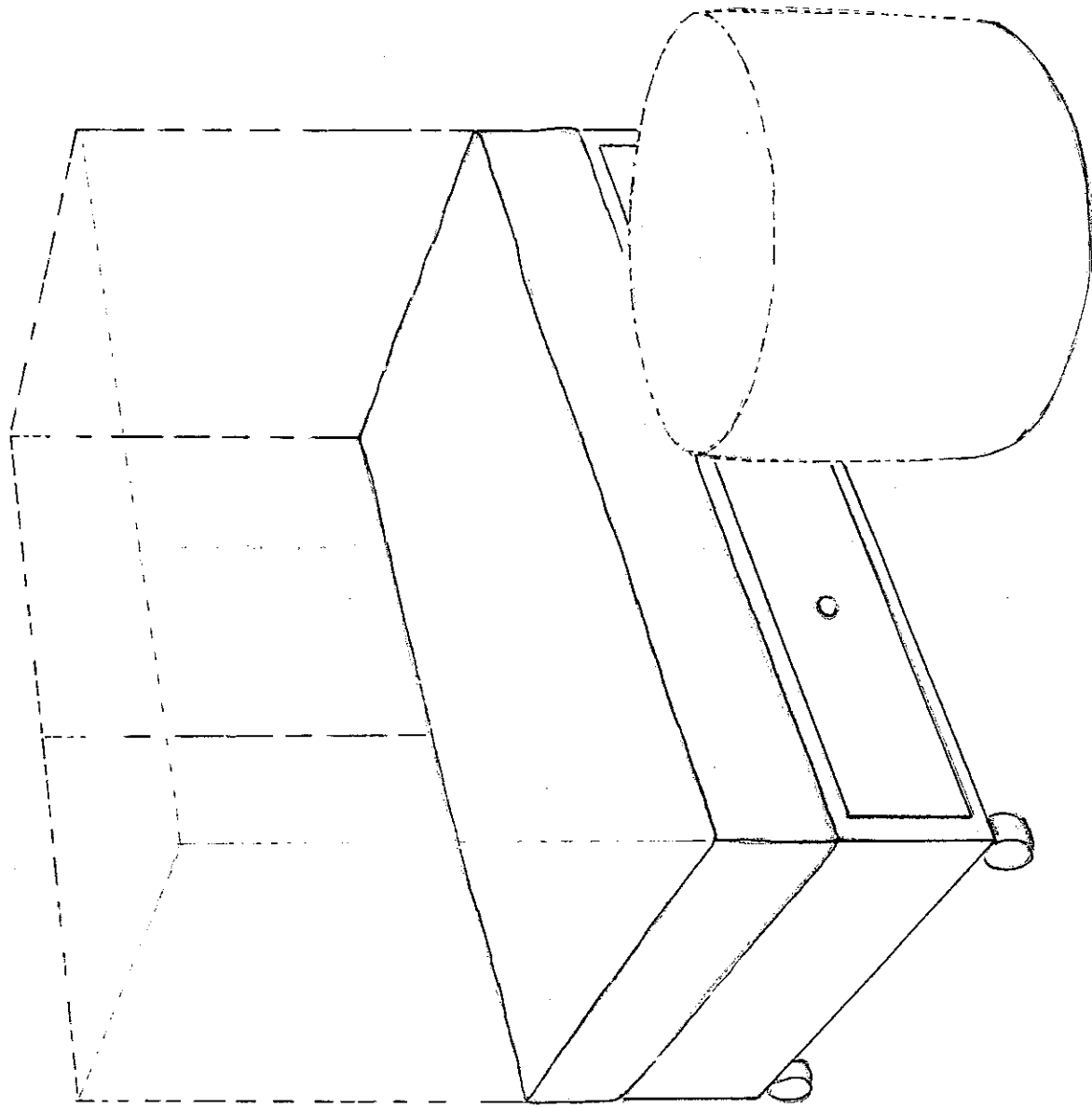
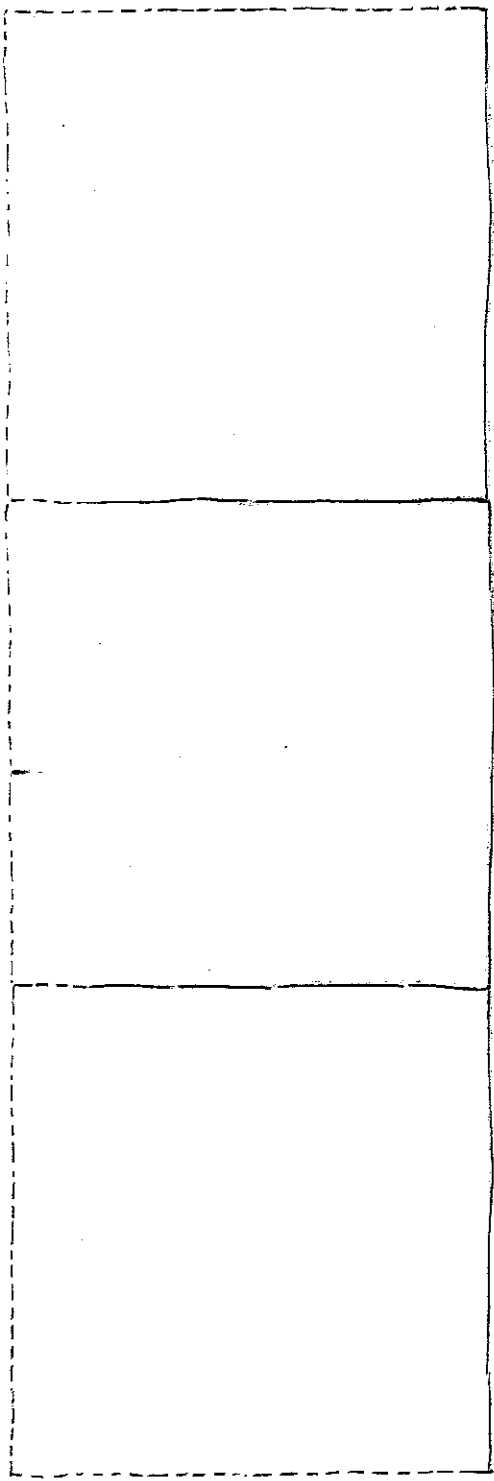
### EVALUATION :

Respect des principes de composition demandés : /3 points  
Conformité de la gamme colorée : /4 points..  
Unité d'aspect entre les 2 éléments, le tour de lit et le pouf : /2 points.  
Qualité de la traduction volumique : /5 points  
Informations compréhensives et adaptées à la faisabilité : /2 points  
Maîtrise des moyens techniques /4 points

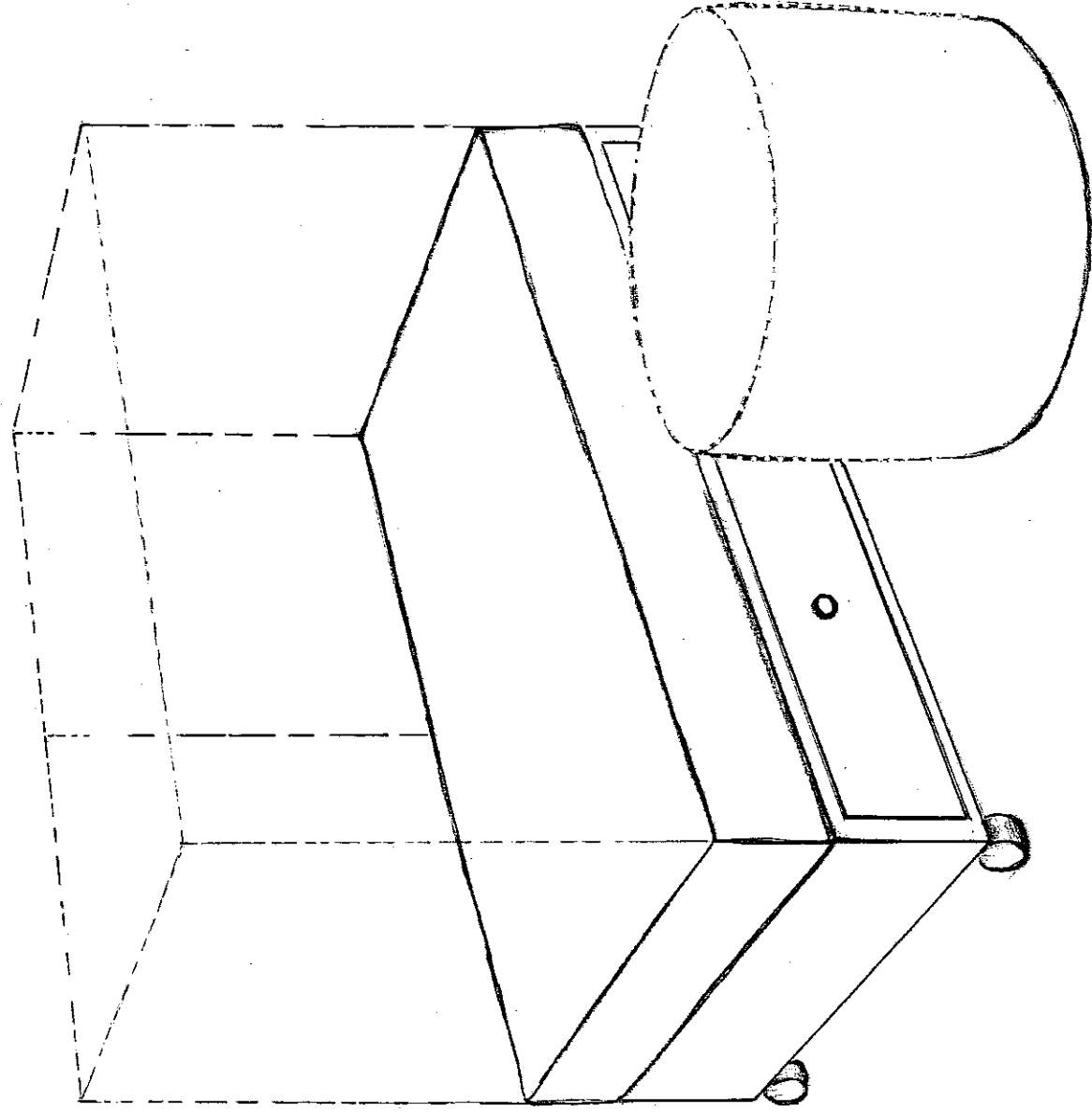
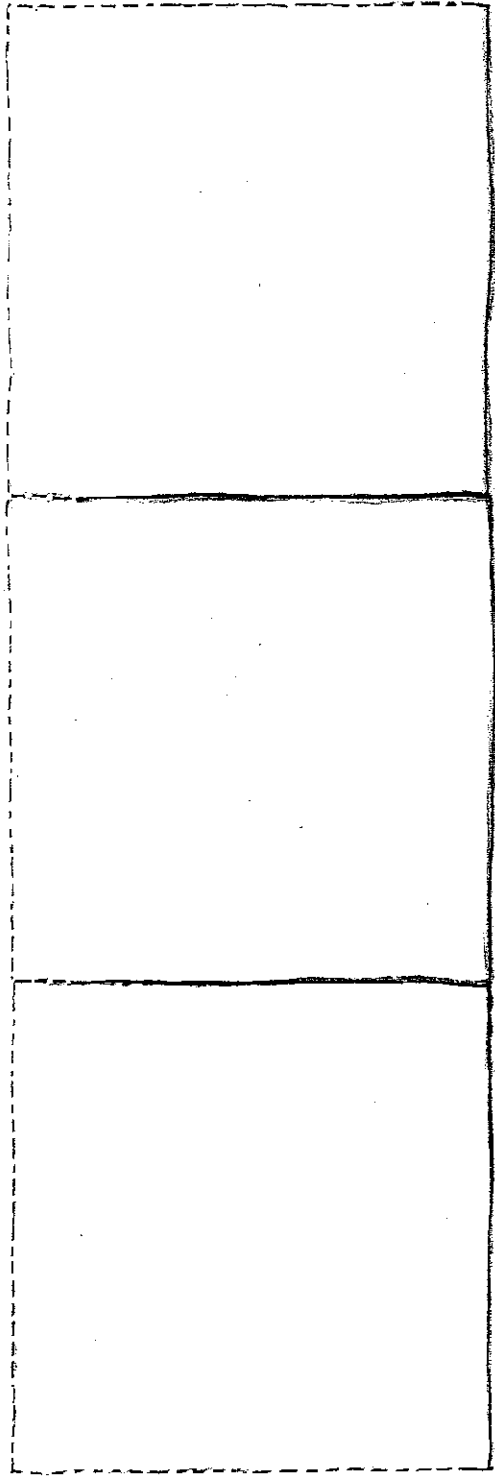
Groupement inter académique II	Session 2006	Sujet N°6C528
<b>CAP Tapisserie d'Ameublement – Options Garniture et Décor – Couture et Décor</b>		
EP3 Préparation, mise en œuvre, arts appliqués Partie A1 - Arts Appliqués et Histoire de l'Art		
<i>Durée : 4h</i>	<i>Coefficient : 4</i>	<i>N° de page : 3/7</i>



Groupement inter académique II	Session 2006	Sujet N° 60588
CAP Tapissierie d'Ameublement – Options Garniture et Décor – Couture et Décor		
EP3 Préparation, mise en œuvre, arts appliqués Partie A1 - Arts Appliqués et Histoire de l'Art		
Durée : 4h	Coefficient : 4	N° de page : 4/7



Groupement inter académique II	Session 2006	Sujet N° 588
<b>CAP Tapisserie d'Ameublement – Options Garniture et Décor – Couture et Décor</b>		
EP3 Préparation, mise en œuvre, arts appliqués Partie A1 - Arts Appliqués et Histoire de l'Art		
Durée : 4h	Coefficient : 4	N° de page : 5/7



Groupement inter académique II	Session 2006	Sujet N° 5 & 8
<b>CAP Tapissierie d'Armeublement – Options Garniture et Décor – Couture et Décor</b>		
EP3 Préparation, mise en œuvre, arts appliqués Partie A1 - Arts Appliqués et Histoire de l'Art		
Durée : 4h	Coefficient : 4	N° de page : 6/7

Groupement inter académique II	Session 2006	Sujet N° 6 C 5 88
<b>CAP Tapisserie d'Armeublement – Options Garniture et Décor – Couture et Décor</b>		
EP3 Préparation, mise en œuvre, arts appliqués Partie A1 - Arts Appliqués et Histoire de l'Art		
<i>Durée : 4h</i>	<i>Coefficient : 4</i>	<i>N° de page : 7/7</i>