

FABRICATION D'UNE SACOCHE PORTE OUTILS

On vous donne :

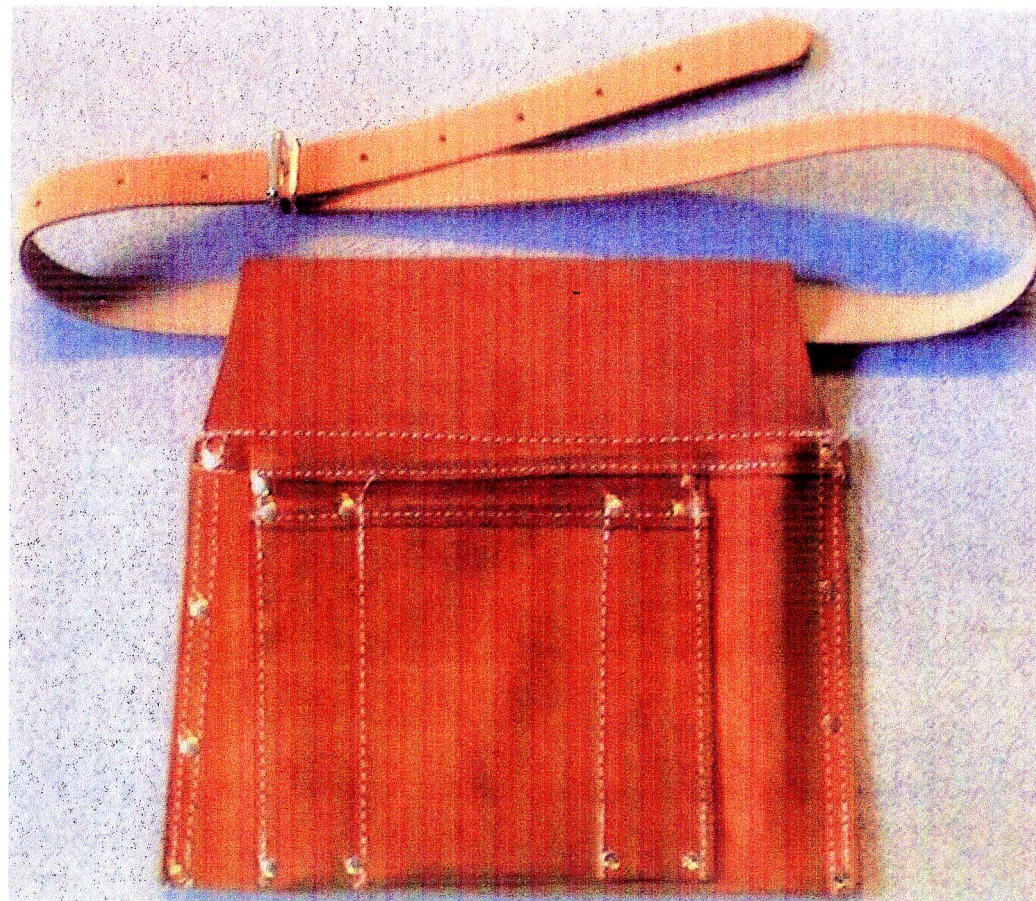
- Une machine à coudre opérationnelle
- 2 éléments grande poche en croûte de cuir
- 2 éléments petite poche en croûte de cuir
- 2 éléments ceinture en cuir
- un dessin technique (page 2/2)

On vous demande :

- de réaliser à la machine 2 sacoches porte outils
 - de surpiquer les ceintures
- (Vous n'avez pas à poser les rivets ni les boucles.)

Critères d'évaluation :

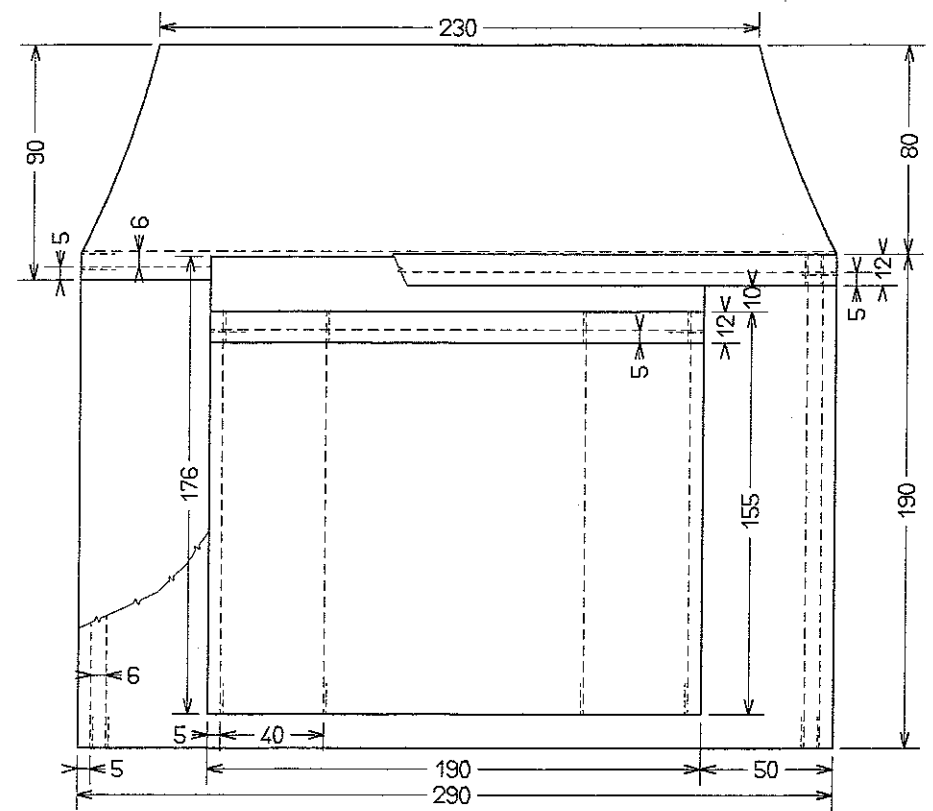
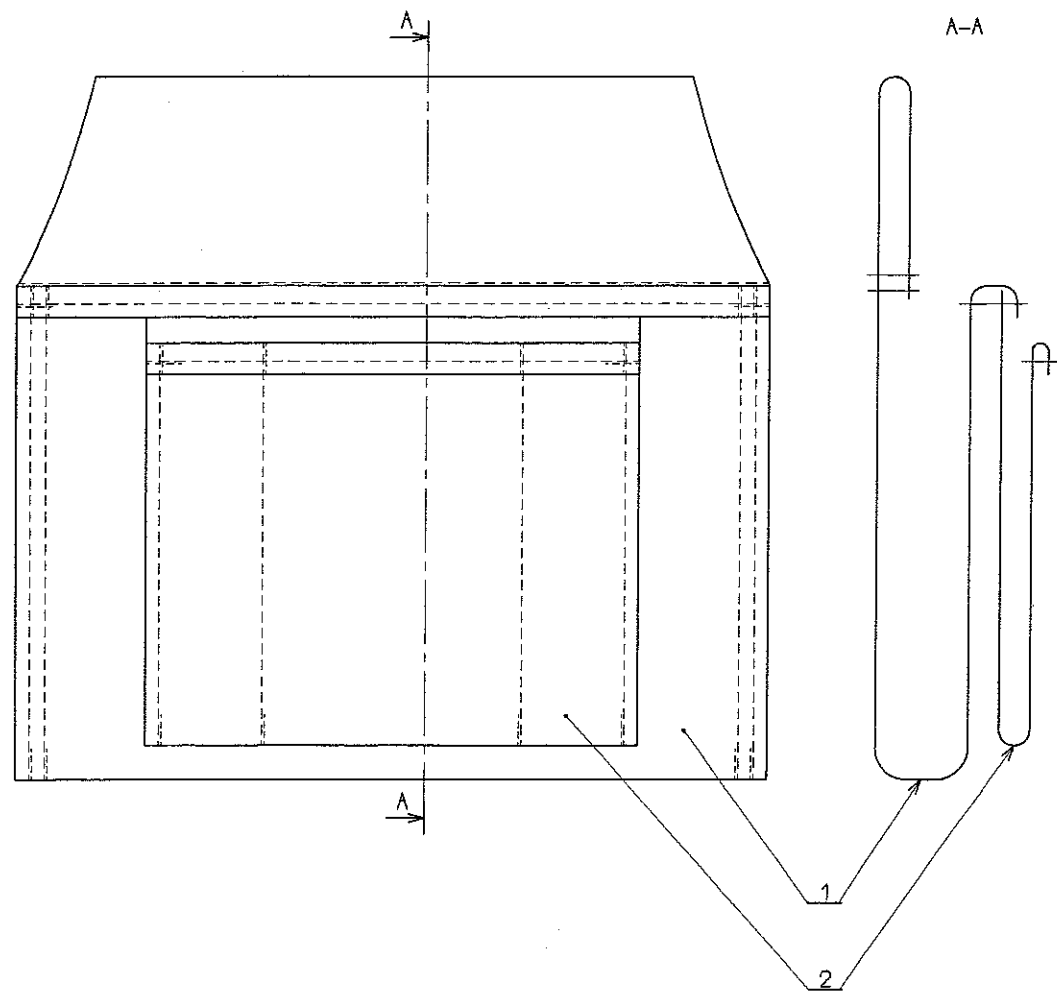
- Précision des assemblages dans le respect du dessin technique
- Régularité des rebords
- Réglage du point de couture:
 - 2 points au cm pour la sacoche
 - 3 points au cm pour la ceinture
- Réglage de la tension des fils
- Alignement des piqûres
- Parallélisme des surpiqûres



CAP SELLIER HARNACHEUR			
FABRICATION D'UNE PIÈCE A LA MACHINE		SUJET	
Durée : 4 heures	Code : 50 24 311	Coefficient : 4	SESSION 2006
			Page 1/2



Tolérance de cote: +/- 2 mm



Point de couture [30]

3	1	CEINTURE	Culr
2	1	PETITE POCHE	Croute
1	1	GRANDE POCHE	
<i>Repère</i>	<i>Nombre</i>	<i>Désignation</i>	<i>Matière</i>

SACOCHE PORTE OUTILS