

DOSSIER TECHNIQUE

SOMMAIRE

- Sommaire 1/2
- Nomenclature/Cahier des charges 2/5
- Fiche de préparation 3/5
- Dessin technique d'ensemble 4/5 et 5/5
- Gamme opératoire 5/5

Groupement inter académique II	Session 2006	Sujet N°5C159	
CAP MAROQUINERIE			
EP2 Réalisation d'un produit			
DOSSIER TECHNIQUE	Durée : 8H00	Coefficient : 6	page : DT 1/5

SAC BOURSE "ilona"

FONCTION TECHNIQUE :

La fonctionnalité et l'esthétique sont des arguments qui caractérisent ce produit.

Cuir et tissu associés.

Composer de plusieurs compartiments.

1° Corps en tissu tapissier

2° Un compartiment central

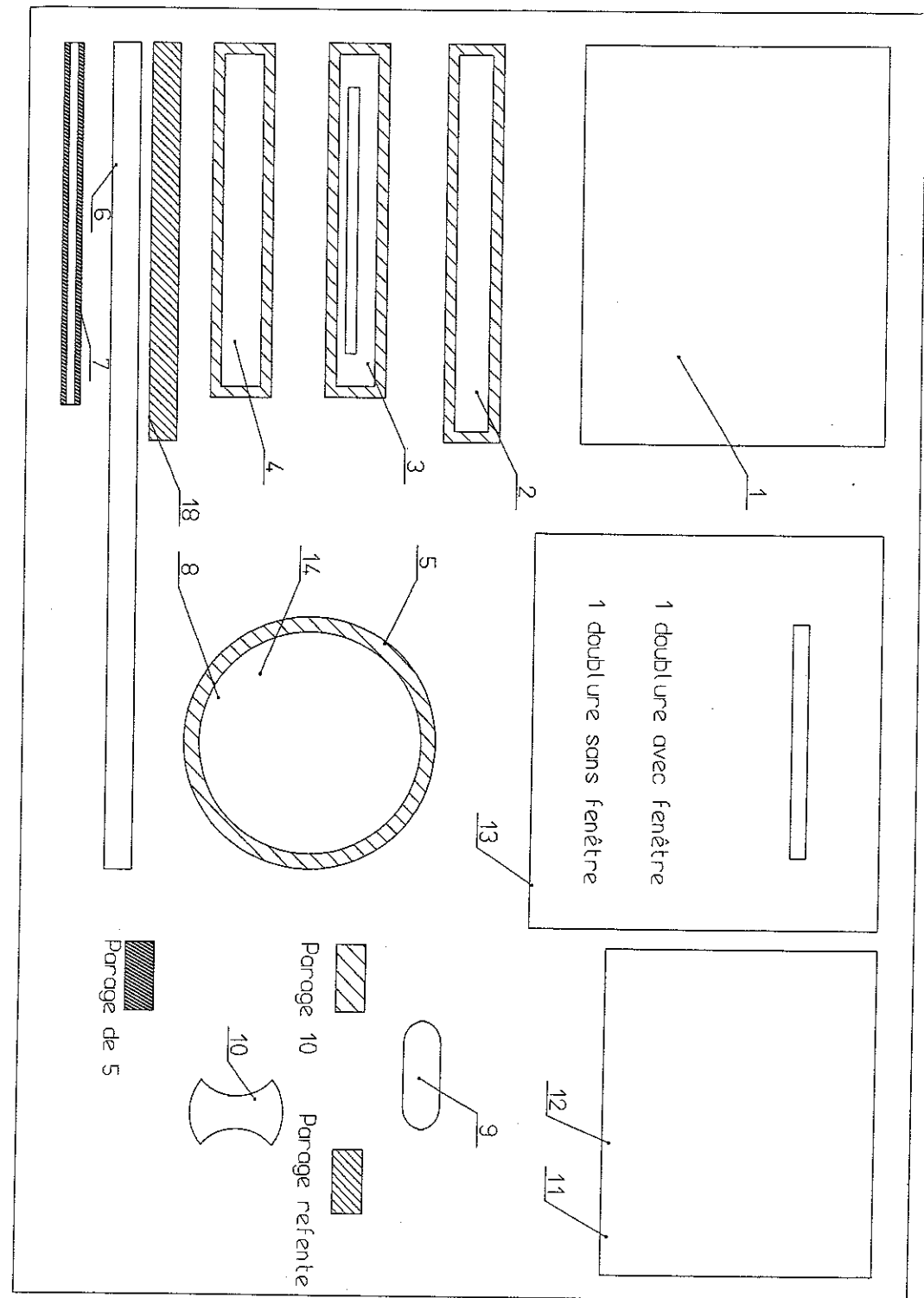
3° Une poche extérieure sur le côté

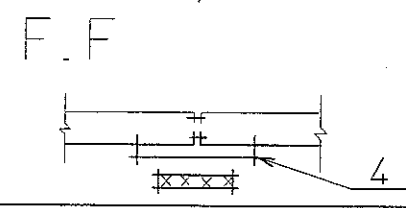
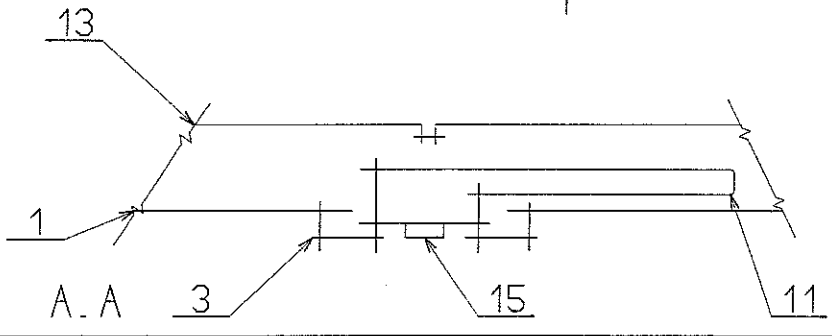
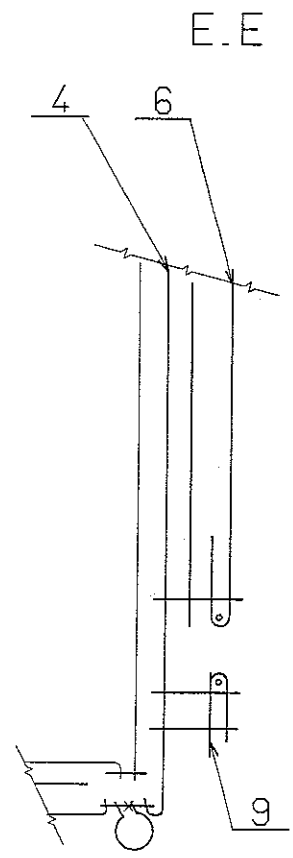
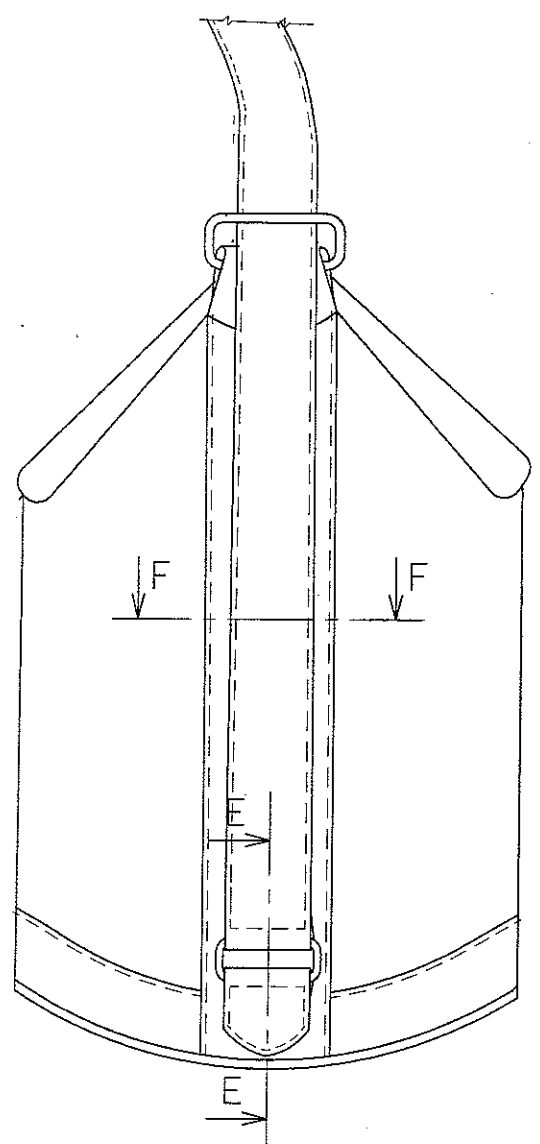
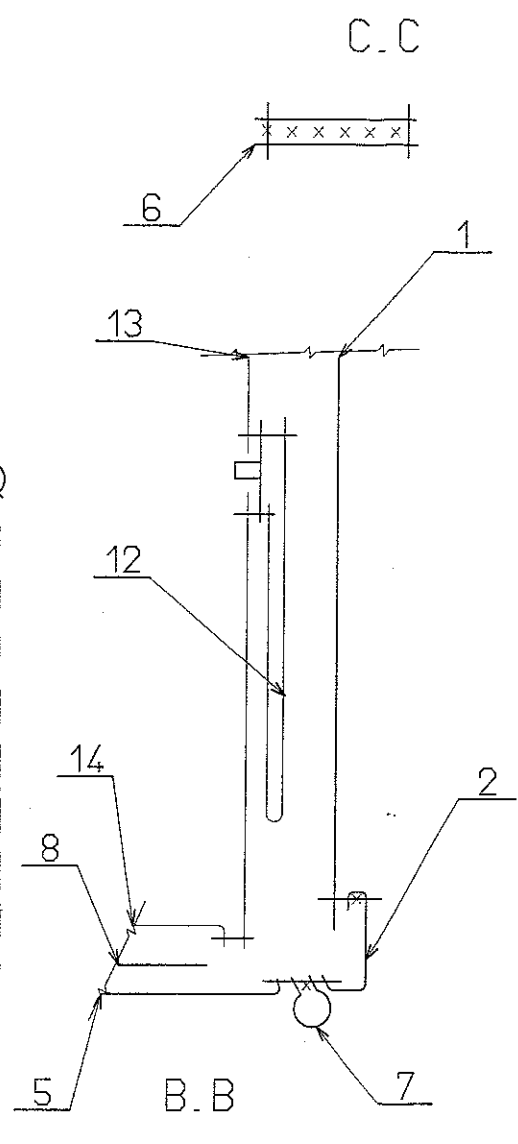
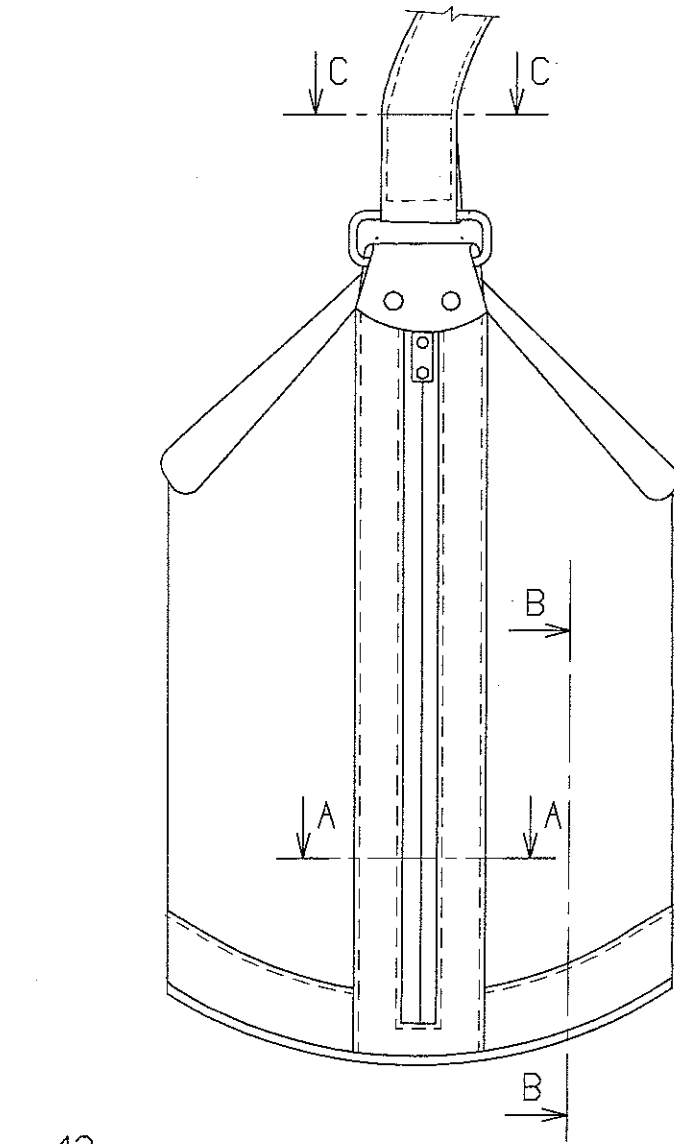
4° Une poche intérieure avec fermeture à glissière

5° Une bandoulière

le sac bourse est fermé par une fermeture à glissière .

18	2	Bordure à cheval	Vachette	360 / 20
17	4	Rivets	Métal	
16	3	Anneaux	Métal	
15	3	Fermeture à glissière	Métal	
14	1	Doublure fond	Porc	
13	2	Doublures corps	Porc	
12	1	Sac de poche	Porc	Poche intérieur
11	1	Sac de poche	Porc	Poche extérieur
10	2	Attaches	Vachette	
9	1	Patte	Vachette	
8	1	Renfort fond	Synderme	
7	1	Passe poil	Vachette	750 / 18
6	2	Bandoulières	Vachette	1500 / 40
5	1	Fond	Vachette	
4	1	Bande du côté	Vachette	
3	1	Bande de côté	Vachette	
2	2	Bande du bas	Vachette	
1	2	Corps	Tissu	
R.P	N.B	DESIGNATION	MATIERE	RENS
NOMENCLATURE				



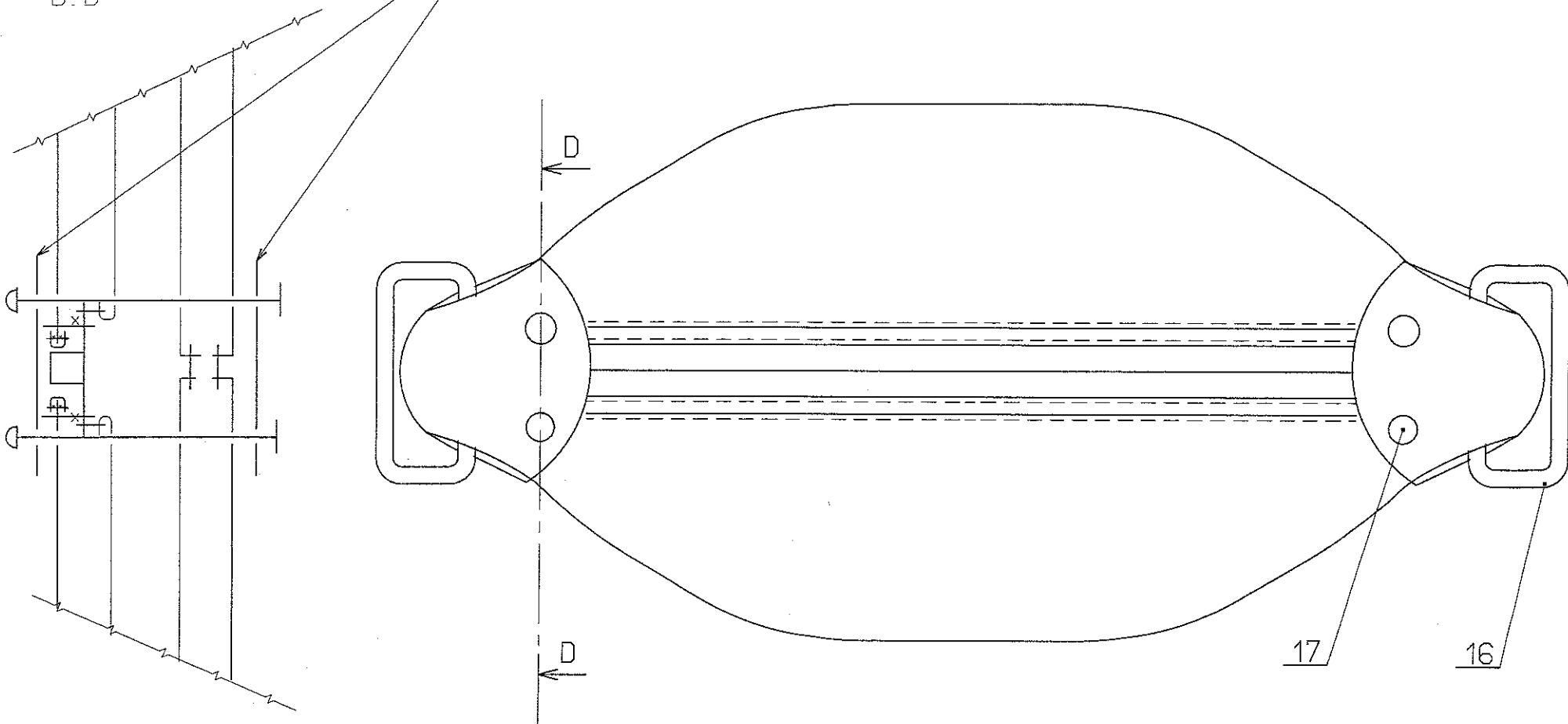


<p>CAP¹ Maroquinerie</p>	<p>Sujet N°50159</p>
<p>EP2 Réalisation d'un produit dossier technique</p>	<p>Page DT 3 / 5</p>

D.D

10

Vue de dessus



<p>CAP Maroquinerie</p>	<p>Sujet N°5C159</p>
<p>Réalisation d'un produit Dossier technique</p>	<p>Page DT 4 / 5</p>

Sac bouse « ILONA »

Piquage	14	Assembler bande de côté avec poche sur corps	A.A	
	15	Fermer corps tissu et corps doublures	F.F	
	16	Assembler patte avec dé sur bande côté sans fenêtre	E.E	
	17	Assembler bande côté sans fenêtre sur corps	F.F	
	18	Assembler fond avec passe poil et corps	B.B	
	19	Assembler doublure corps sur doublure fond	B.B	
	20	Assembler fermeture à glissière avec doublure corps	D.D	
	21	Assembler corps tissu avec doublure		A 10 du bord
	22	Piquer bandoulière avec dé	E.E	
Finition				
	29	Riveter attaches avec dé sur corps	D.D	Avec la mèche 40
		BICHONNER CONTROLER		

Matière d'œuvre :

- Vachette
- Tissu tapissier
- Doublure porc

Matériel :

- Machine à coudre 301 : 3 points au cm
- Piqûre à 3mm du bord
- Machine à parer

Accessoires :

- fermeture à glissière
- anneaux
- rivets

Outillage :

- fer à fileter et à brûler
- plioir

GAMME OPERATOIRE

PHASES	N°	OPERATIONS	SCHEMAS	DIRECTIVES COMPLEMENTAIRES
Préparation				
Parer	1	Réaliser les parages		Voir dossier technique
Encoller				
	2	Appliquer bandoulière	C.C	Sur toute la surface
	3	Façonner passe poil		
Recouper				
	4	Recouper bandoulières	C.C	Main ou machine à 30mm
Finition				
	5	Bord rogné bordure à cheval	D.D	
	6	Bord rogné bandes du côtés		
	7	Bord rogné fenêtre et attache		
	8	Bord rogné bandoulières		
Préparation				
Encoller	9	Remborder bandes du bas	B.B	Une longueur
Piquage				
Piquer	10	Assembler bande du bas sur corps	B.B	
	11	Assembler bordure à cheval sur corps	D.D	Coller votre bande sur corps tissu
	12	Assembler doublure corps avec fermeture et sac de poche	B.B	
	13	Assembler bande de côté avec fenêtre sur fermeture à glissière et sac de poche	A.A	

CAP Maroquinerie

Sujet N°5C159

EP2 Réalisation d'un produit
Dossier technique

Page DT 5 / 5