

SESSION 2006
CAP
CONSTRUCTION D'ENSEMBLES CHAUDRONNES

EPREUVE EP1

Communication technique, préparation du travail, technologie

THEME : Conduit

Ce dossier contient : 9 format A3 à rendre en fin d'épreuve.

Dossier technique.

- Folio 1/9 : Présentation
- Folio 2/9 : Mise en situation
- Folio 3/9 : Dessin d'ensemble
- Folio 4/9 : Dessins de définition

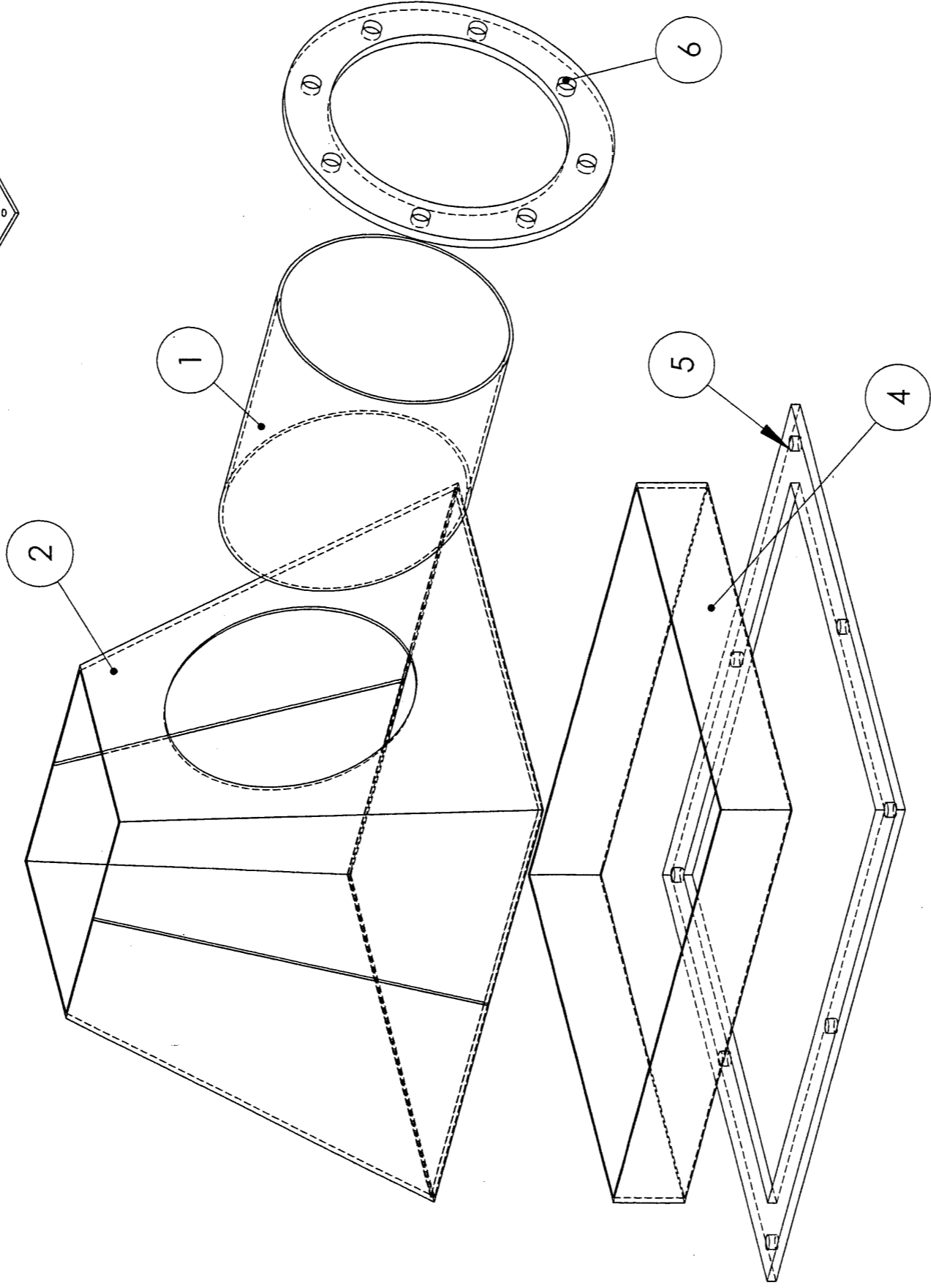
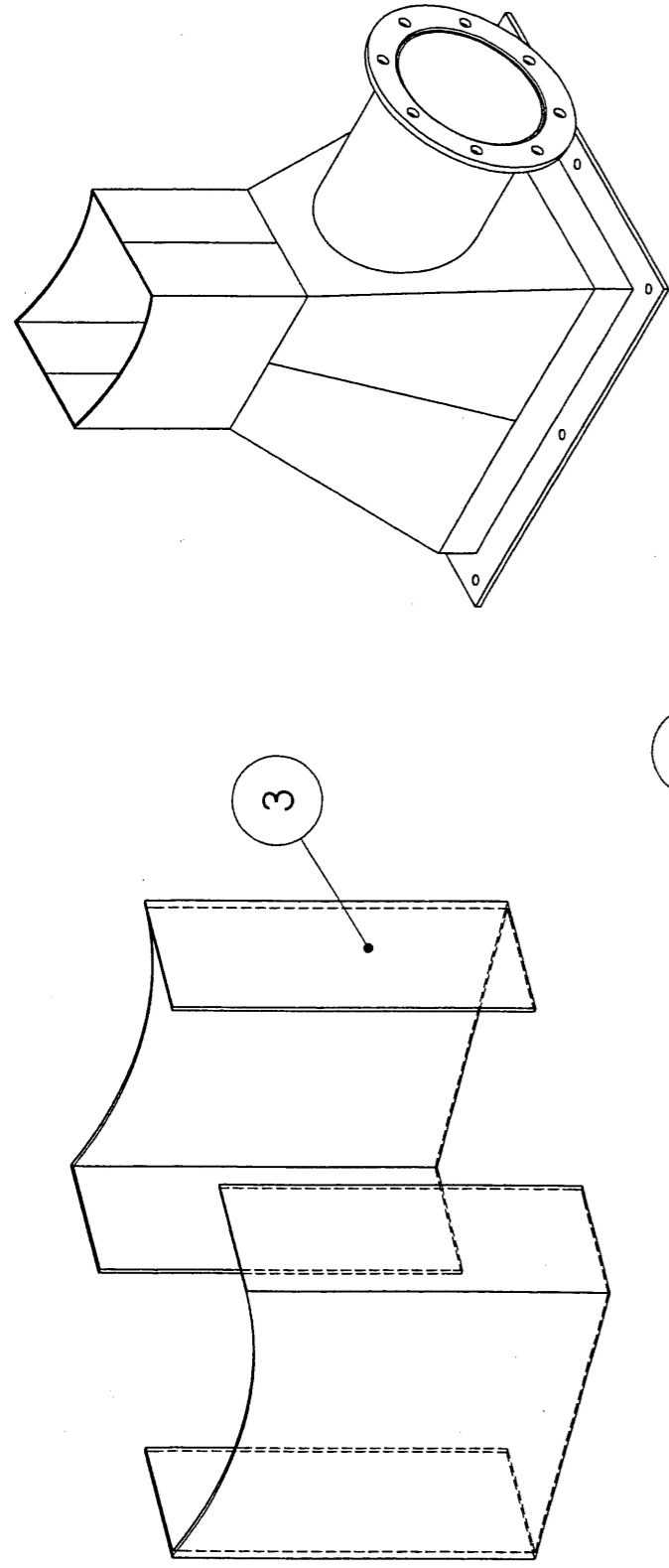
Dossier réponse.

- Folio 5/9 : Préparation du poste de travail. /10 pts
- Folio 6/9 : Préparation du poste de travail. /10 pts
- Folio 7/9 : Technologie. /10 pts
- Folio 8/9 : Technologie. /10 pts
- Folio 9/9 : Traçage. /20 pts

TOTAL /60

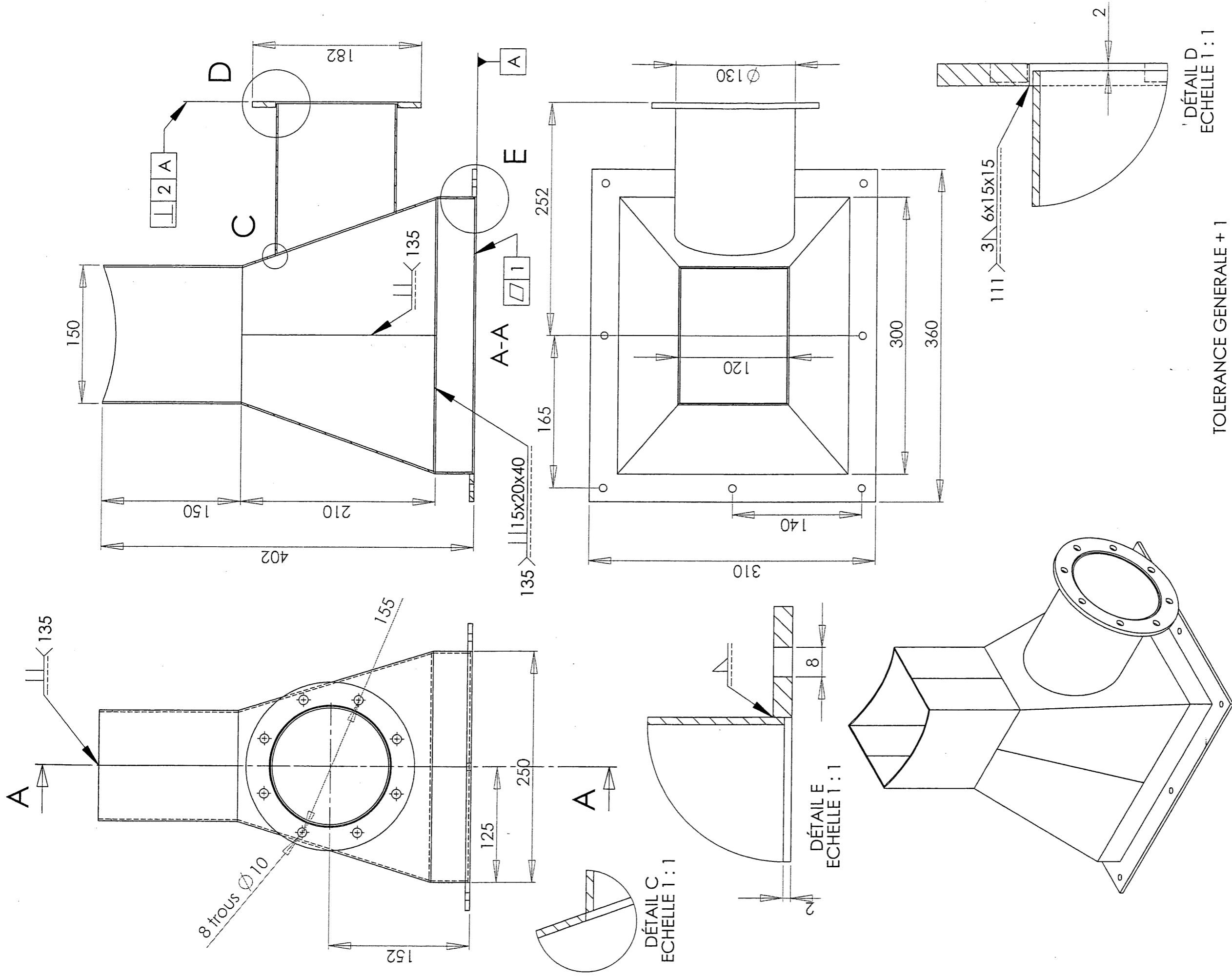
TOTAL /20

| | | |
|--|-------------------------|------------------------|
| C.A.P Spécialité Construction d'ensembles chaudronnés. Code spécialité : | Durée 4 H | Session 2006 |
| Epreuve. EP1 N° de sujet : 06.58 | Coefficient 4 | Folio 1/9 |

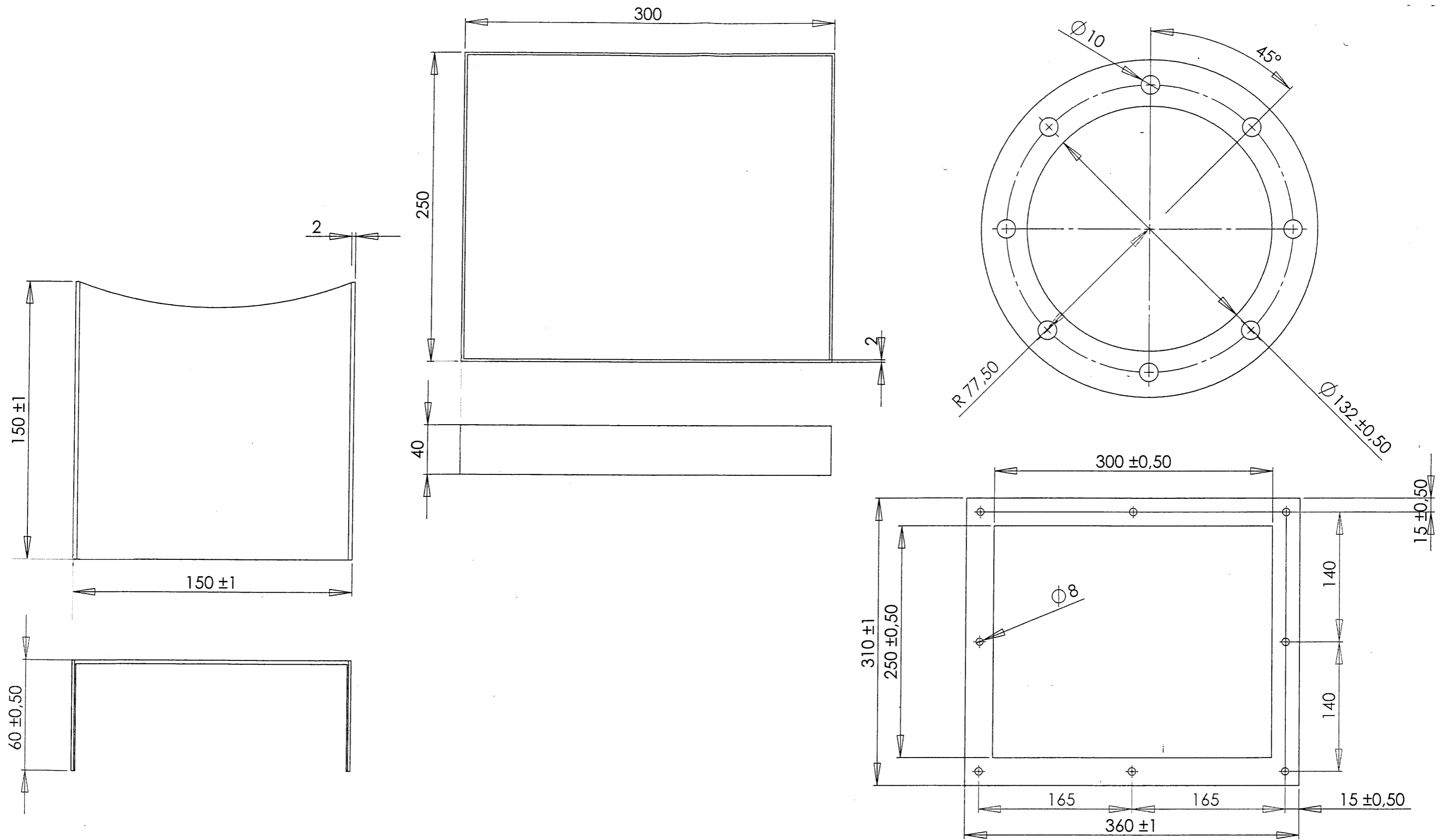


| | | | | |
|-----|------|-------------------------|----------------|-----------------|
| 6 | 1 | BRIDE CIRCULAIRE | ep 6 S 235 | fabriquée avant |
| 5 | 1 | BRIDE RECTANGULAIRE | PLAT DE 30 X 5 | l'épreuve |
| 4 | 2 | MANCHETTE RECTANGULAIRE | ep 2 S 235 | |
| 3 | 2 | PRISME | ep 2 S 235 | |
| 2 | 2 | TREMIE | ep 2 S 235 | |
| 1 | 1 | VIROLE | ep2 S 235 | |
| REP | NBRE | BRIDE CIRCULAIRE | ep2 S 235 | Observations |

| | | | |
|---|---------------------|--------------|----------------|
| C.A.P Spécialité Construction d'ensembles chaudronnés. | | Durée | Session |
| Code spécialité : | | 4 H | 2006 |
| Epreuve. EPI | N° de sujet : 06.58 | Coefficient | Folio |
| | | 4 | 2/9 |



| | | | | |
|---------------------|--------------------------|--|--------------------|-------------|
| C.A.P | Spécialité | Construction d'ensembles chaudronnés. | Session | 2006 |
| | Code spécialité : | | Durée | 4 H |
| Epreuve. EPI | N° de sujet : | 06.58 | Coefficient | 4 |
| | | | Folio | 3/9 |



Licence d'éducation SolidWorks
A titre éducatif uniquement

| | | |
|---|---------------------|------------------------|
| C.A.P Spécialité Construction d'ensembles chaudronnés. | Durée 4 H | Session 2006 |
| Code spécialité : | | |
| Epreuve. EP1 | N° de sujet : 06.58 | Coefficient 4 |
| | | Folio 4/9 |