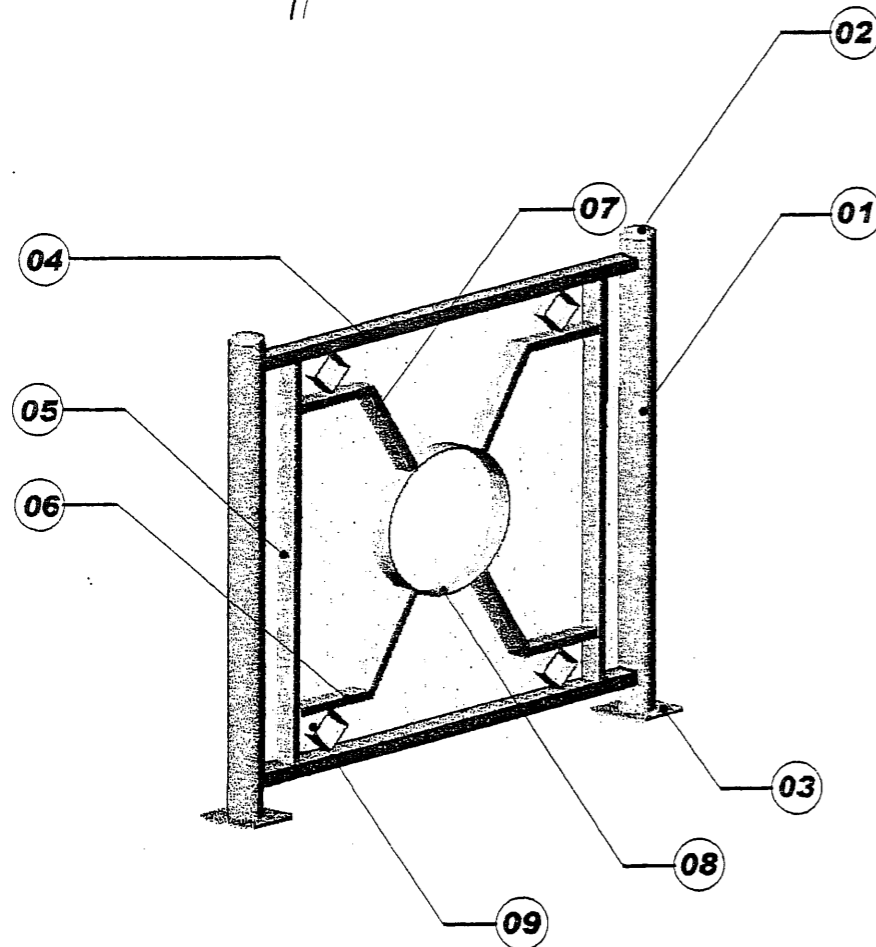
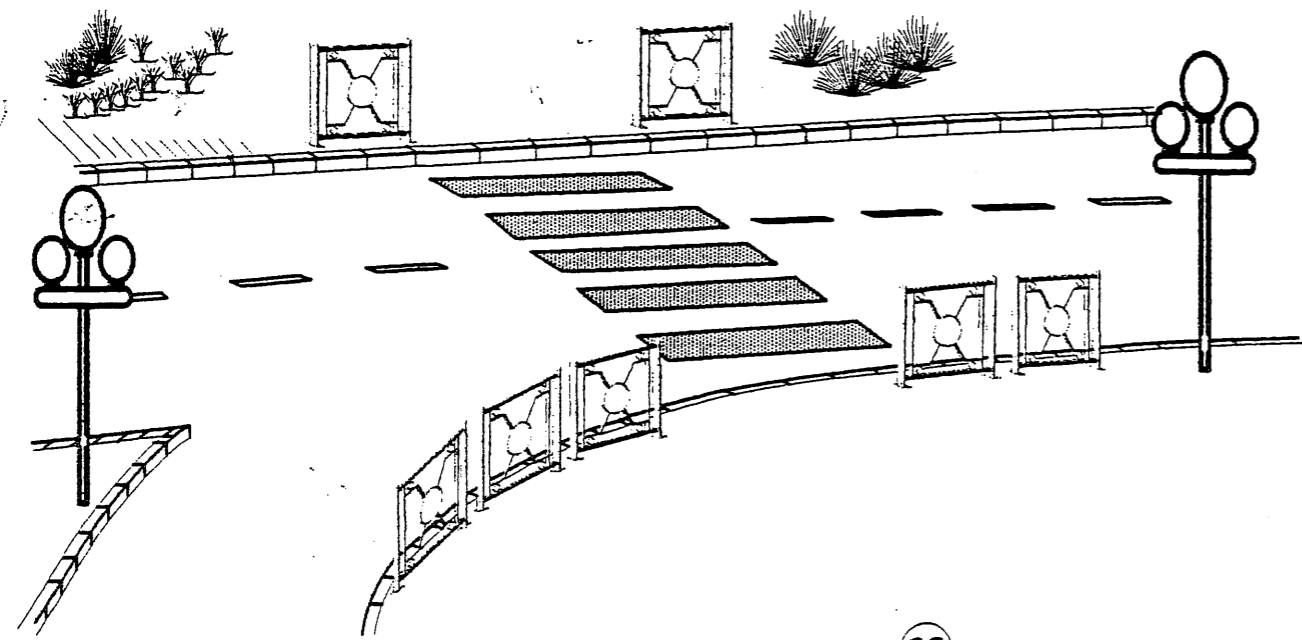


SESSION 2006

C.A.P. SERRURIER METALLIER

DOSSIER TECHNIQUE



BARRIERE DE SECURITE

Constitution du dossier :

Page de garde - Mise en situation	DT 1/7
Plan d'ensemble	DT 2/7
Nomenclature + Coupe B-B + Détail motif carré	DT 3/7
Plan des façades	DT 4/7
Plan de coupe horizontale	DT 5/7
Plan des coupes verticales	DT 6/7
Plan de coupe verticale	DT 7/7

Tous les documents seront récupérés en totalité à la fin de l'épreuve

Code Examen
5025431

C.A.P. SERRURIER METALLIER

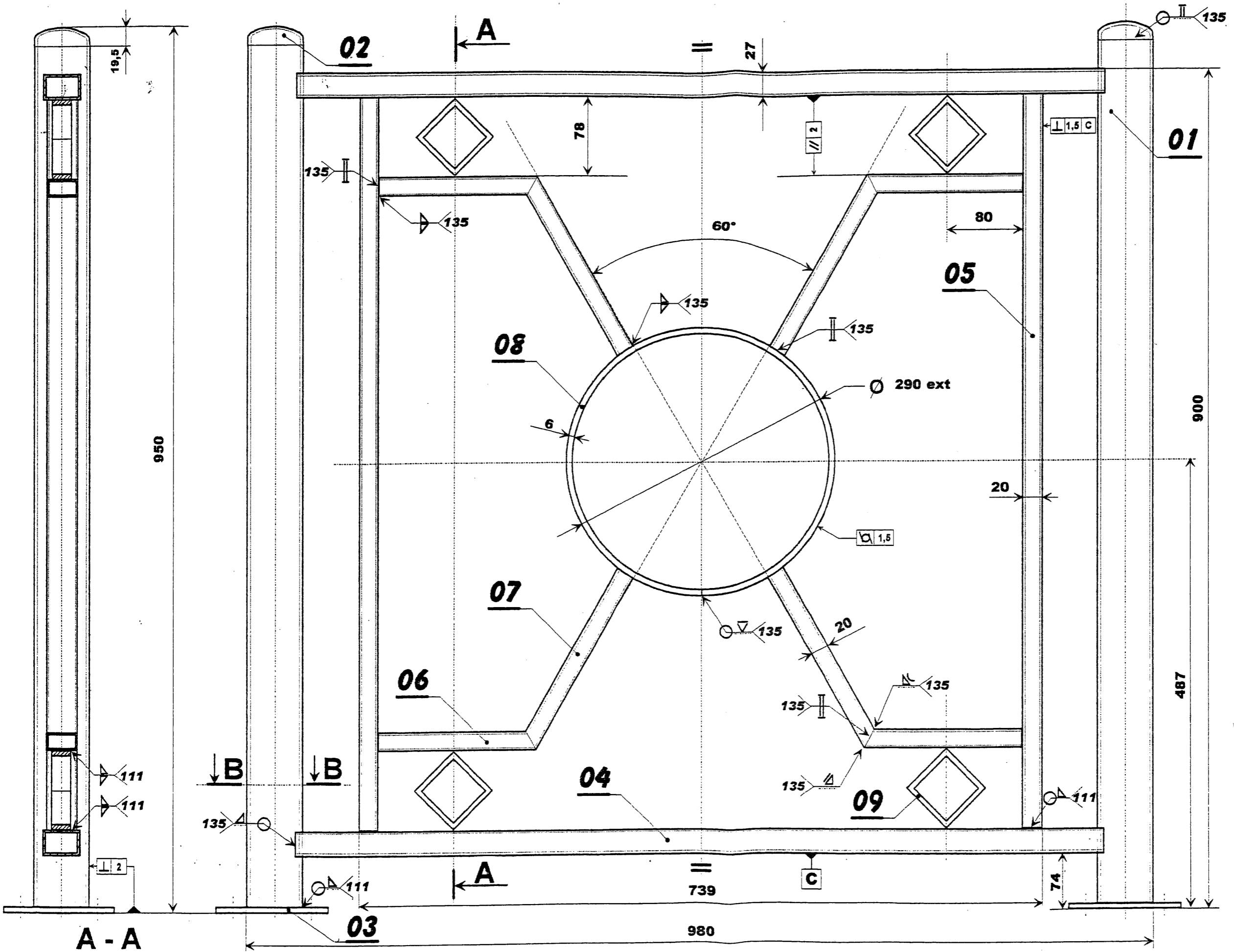
DOSSIER TECHNIQUE
SESSION 2006

E.P.1 Analyse d'une situation professionnelle

Durée C.A.P. 3 heures

Coefficient C.A.P.: 4

DT 1/7



NOTA : Tolérance de planéité: 3 sur l'ensemble de la barrière

Code Examen
5025431

C.A.P. SERRURIER METALLIER

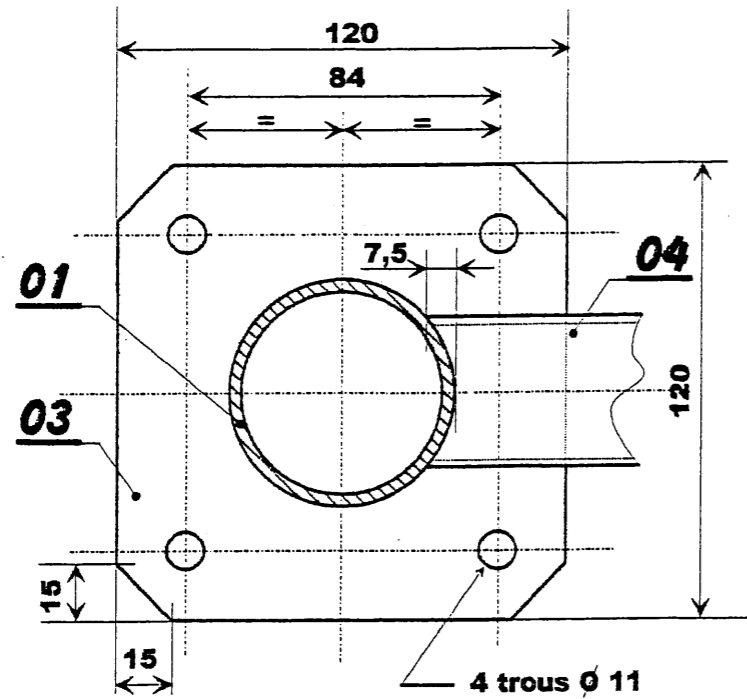
E.P.1 Analyse d'une situation professionnelle

Durée C.A.P. 3 heures

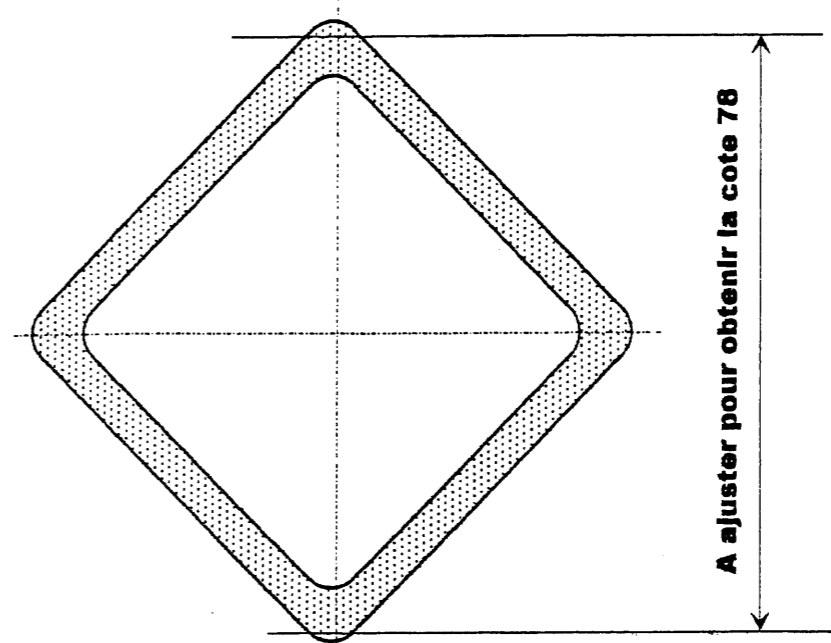
Coefficient C.A.P. : 4

DOSSIER TECHNIQUE
SESSION 2006

DT 217



COUPE B-B



Motif carré Rep 09

09	Motif carré	4	S 235	Tube 60 x 60 ep 5	
08	Motif circulaire	1	S 235	Plat 35 x 6	
07	Motif diagonal	4	S 235	Tube 35 x 20 ep 2	
06	Motif horizontal	4	S 235	Tube 35 x 20 ep 2	
05	Montant	2	S 235	Tube 35 x 20 ep 2	
04	Traverse	2	S 235	Tube 40 x 27 ep 2	
03	Platine	2	S 235	Plat 120 x 6	
02	Bouchon	2	S 235	Fond à souder pour tube Ø 60,3	
01	Poteau	2	S 235	Tube Ø 60,3 ep 2,9	
Rep	Désignation	Nb	Matière	Section	Observations

Code Examen
5025431

C.A.P. SERRURIER METALLIER

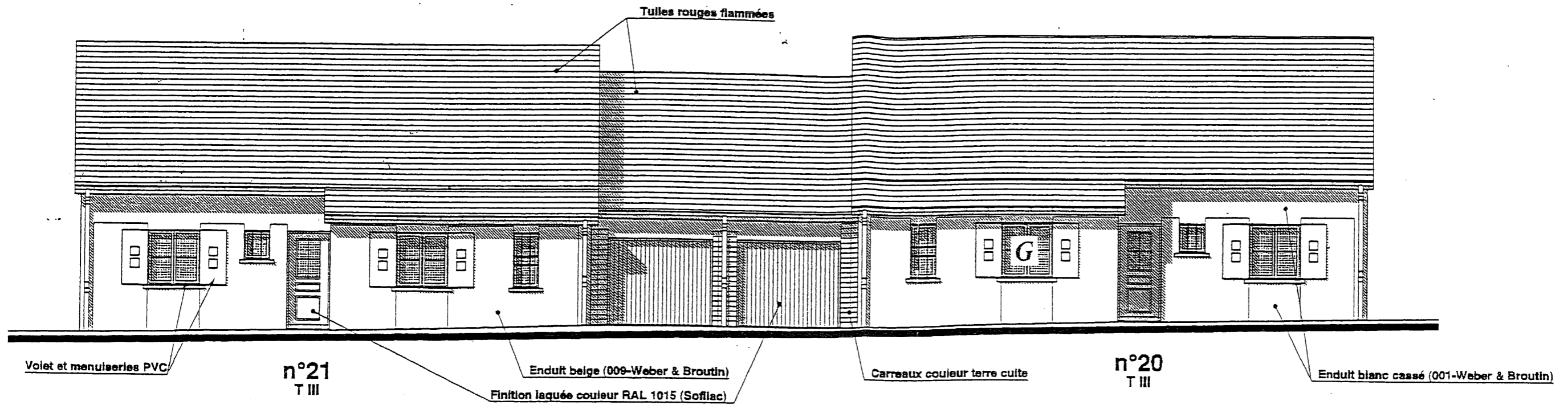
DOSSIER TECHNIQUE
SESSION 2006

E.P.1 Analyse d'une situation professionnelle

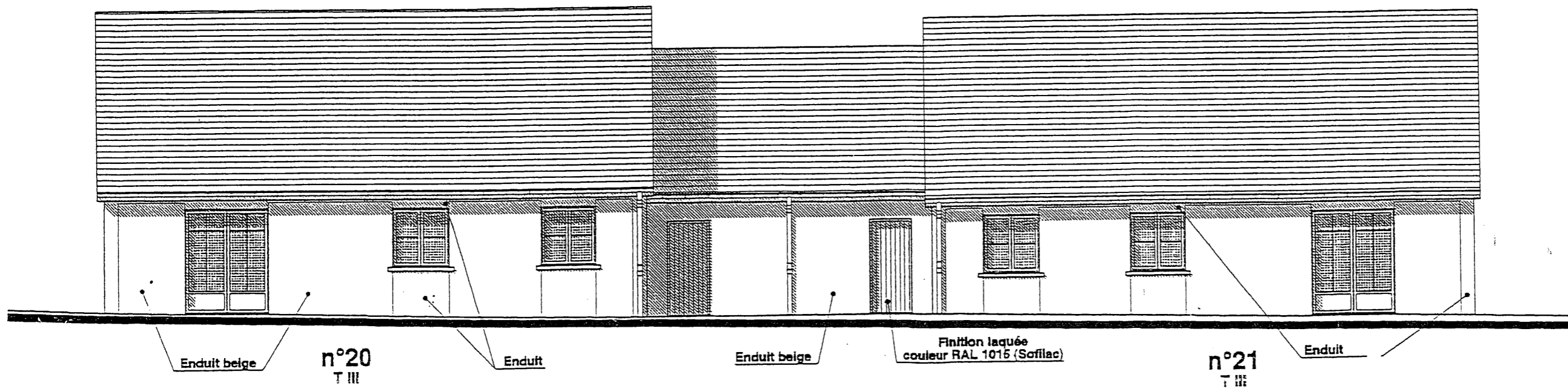
Durée C.A.P. 3 heures

Coefficient C.A.P : 4

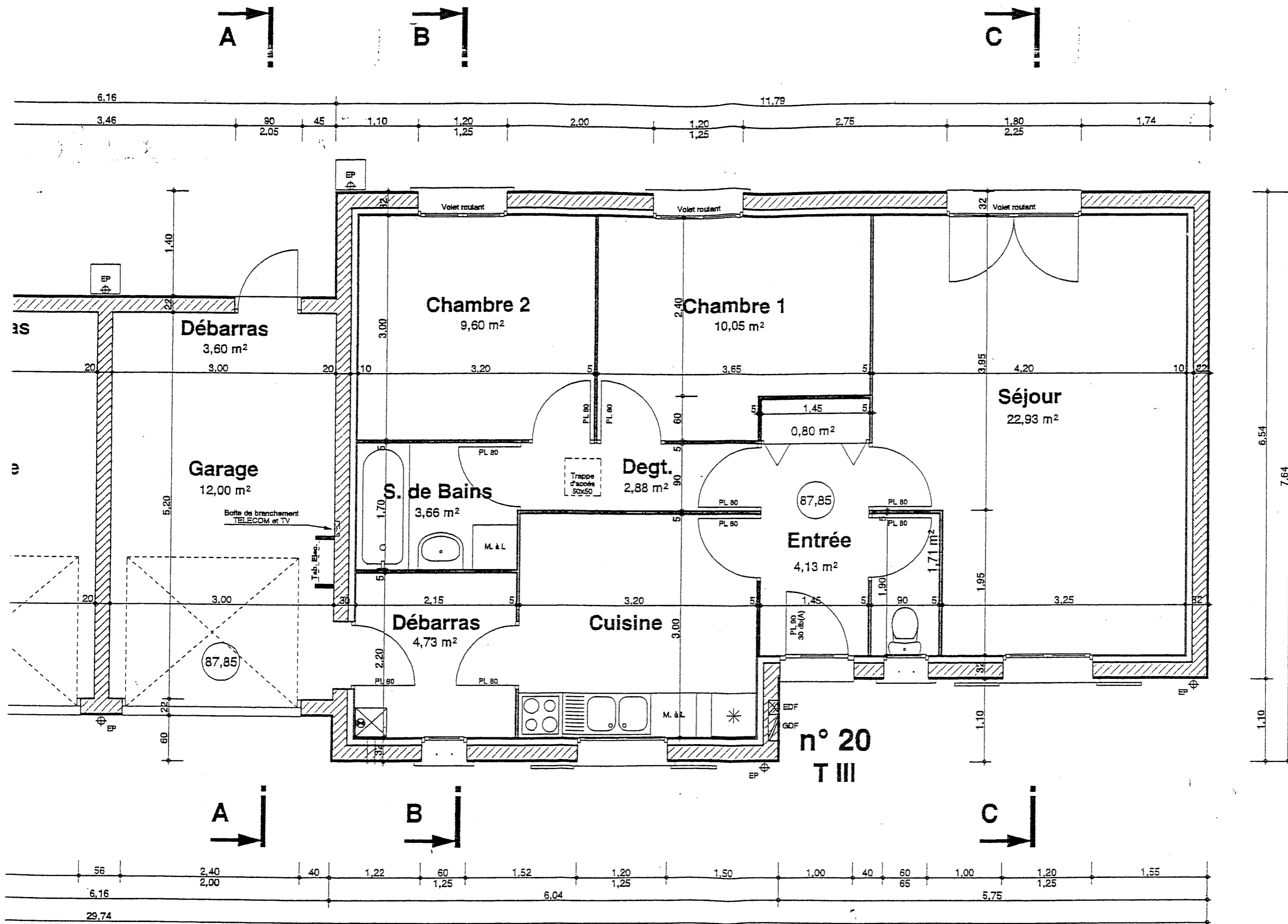
DT 3/7

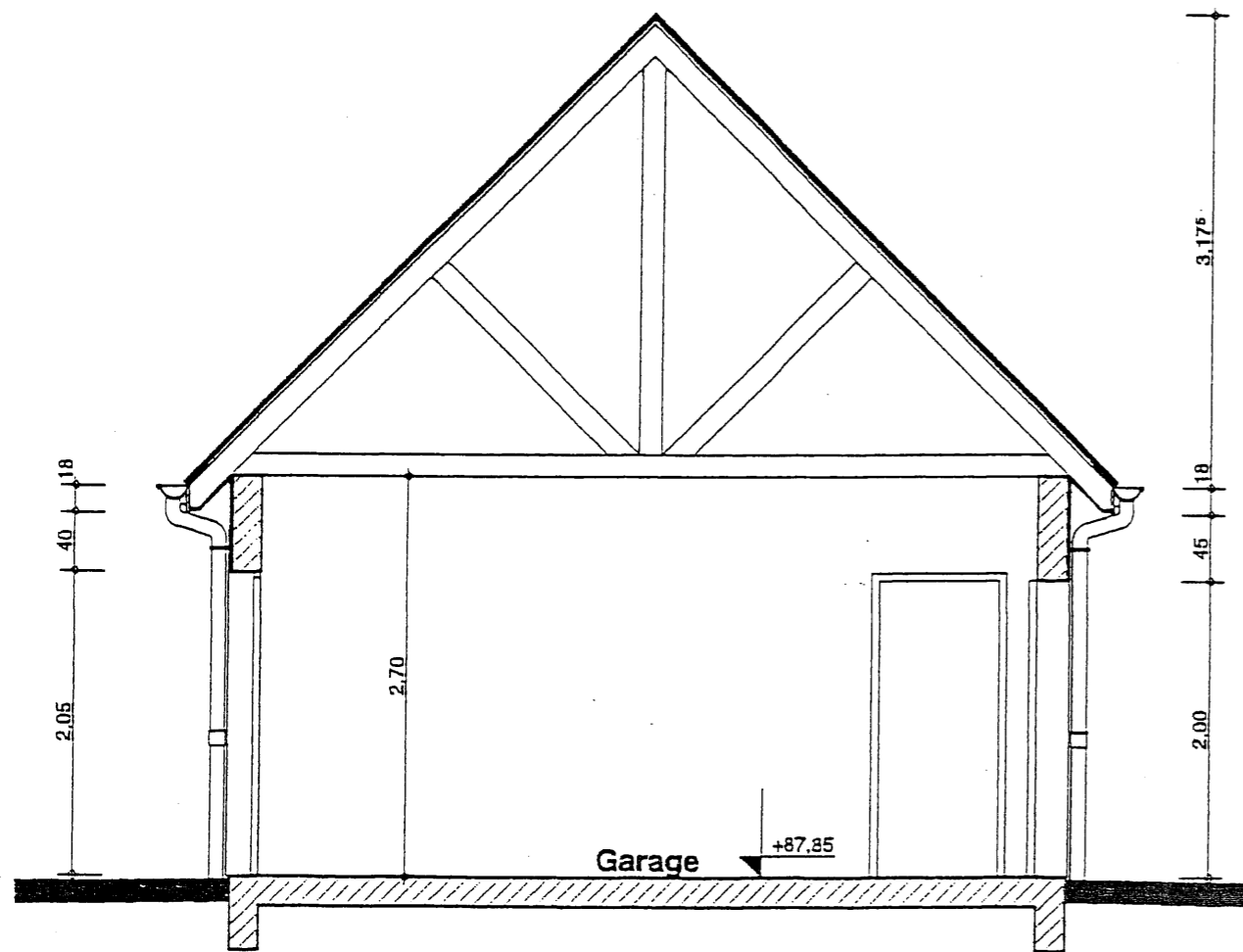


FACADES SUR RUE

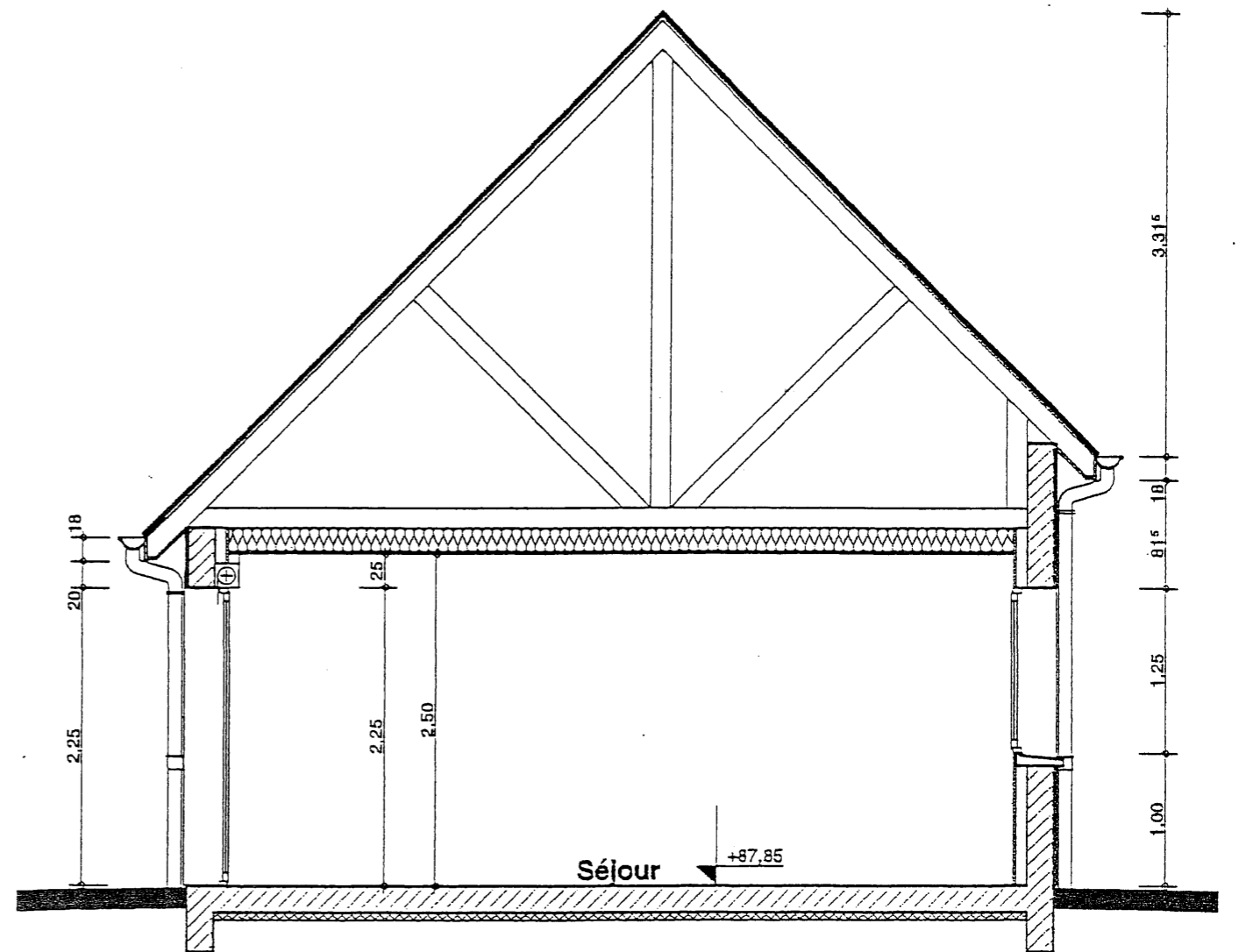


FACADES SUR JARDINS

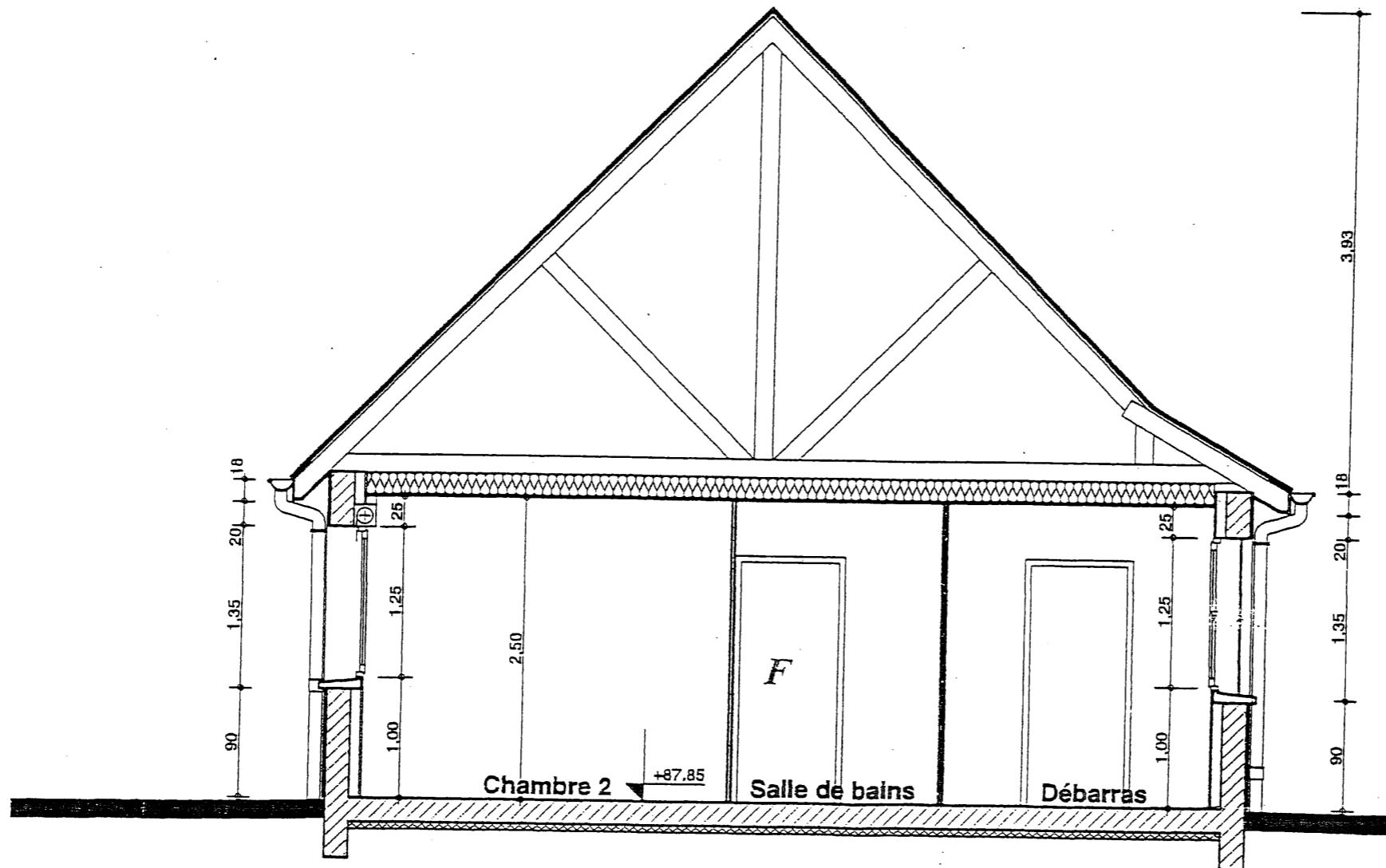




Coupe A-A



Coupe C-C



Coupe B-B