

**NE RIEN INSCRIRE DANS CETTE PARTIE**

On donne:

- le dossier technique: DT 1/7 à DT 7/7
- le dossier réponse: DR 1/7 à DR 7/7

On demande:

- de répondre aux questions du dossier réponse.

BAREME RECAPITULATIF			
Folios	Questions	Notes	
DR 2/7	Questions: 1, 2, 3, 4, 5, 6, 7, 8		/12,5
DR 3/7	Question: 9		/4
DR 4/7	Questions: 10 a b, 11, 12		/7
DR 5/7	Questions: 13, 14 a b, 15 a b c		/10
DR 6/7	Questions: 16 a b, 17		/6.5
DR 7/7	Questions: 18, 19, 20, 21, 22, 23, 24, 25, 26, 27		/10
Total:			/50

**Note: /20**

Ce dossier doit être rendu complet.

Ne rien écrire dans ce cadre

Académie:	Session:
Examen:	Série:
Spécialité/option:	Repère de l'épreuve:
Epreuve/sous épreuve:	
NOM: <small>(en majuscule, suivi s'il y a lieu du nom d'épouse)</small>	
Prénoms:	
Né(e) le:	N° du candidat <input type="text"/>
<small>(le numéro est celui qui figure sur la convocation ou liste d'appel)</small>	
Examen:	Série:
Spécialité/option:	
Repère de l'épreuve:	
Epreuve/sous épreuve: <small>(préciser, s'il y a lieu le sujet choisi)</small>	
Note: <input type="text"/> / 20	Appréciations du correcteur

Il est interdit aux candidats de signer leur composition ou d'y mettre un signe quelconque pouvant indiquer sa provenance

**SESSION 2006**

**C.A.P. SERRURIER METALLIER**  
**DOSSIER REPONSE**

Code Examen 5025431	<b>C.A.P. SERRURIER METALLIER</b>	<b>DOSSIER REPONSE</b> <b>SESSION 2006</b>
E.P.1 Analyse d'une situation professionnelle		
Durée C.A.P. 3 heures	Coefficient C.A.P.: 4	DR 1/7

NE RIEN INSCRIRE DANS CETTE PARTIE

1°) Rechercher l'épaisseur de la platine repère 03 (voir doc. DT 2/7; DT 3/7).

Réponse: \_\_\_\_\_

/0,5

2°) Déterminer la longueur de débit des poteaux repère 01 (voir doc. DT 2/7; DT 3/7).

Calcul: \_\_\_\_\_

/1,5

Réponse: \_\_\_\_\_

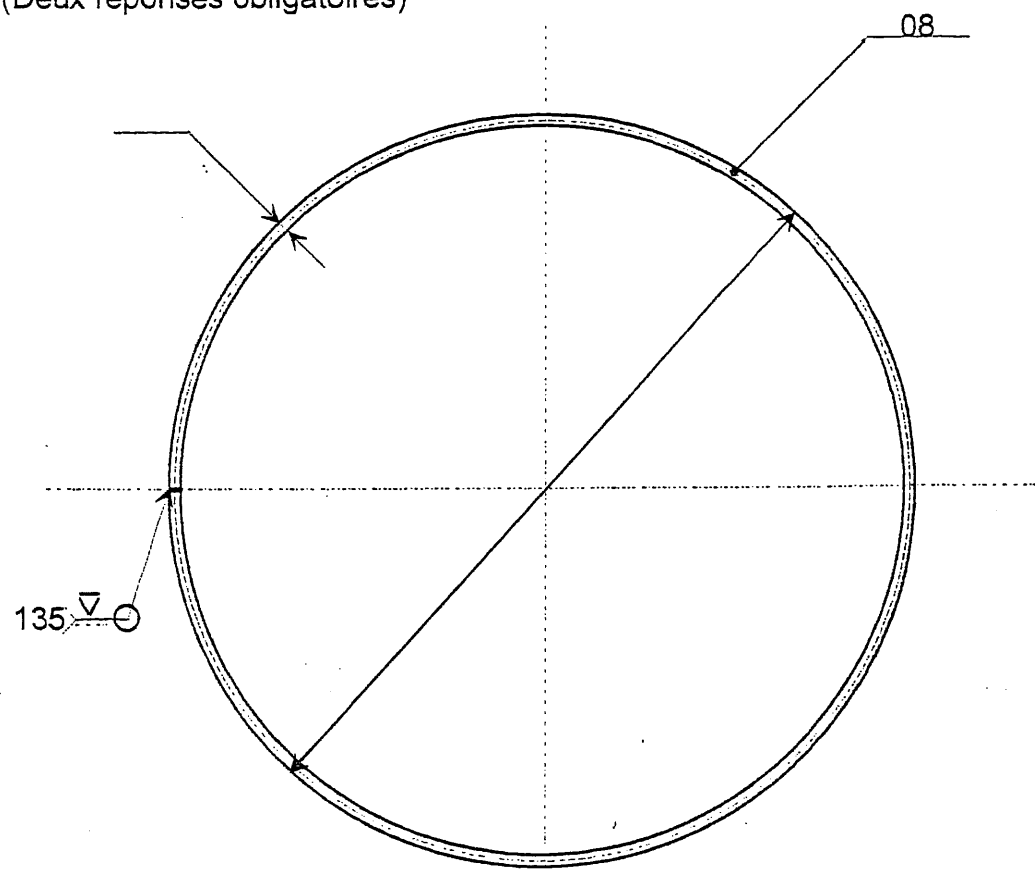
3°) Déterminer la longueur de débit des montants repère 05 (voir doc. DT 2/7; DT 3/7).

Calcul: \_\_\_\_\_

/1,5

Réponse: \_\_\_\_\_

4°) Etablir la cotation, sur le dessin ci-dessous, de l'élément repère 08 (voir doc. DT 2/7).  
(Deux réponses obligatoires)



/0,5

NE RIEN INSCRIRE DANS CETTE PARTIE

5°) Déterminer la longueur développée d'un motif circulaire de diamètre extérieur de 300 et dont l'épaisseur du fer plat est de 5.

Calcul: \_\_\_\_\_

/3

Réponse: \_\_\_\_\_

6°) On considère que la longueur développée du motif circulaire est de 890.  
Définir le nombre de motifs circulaires que l'on peut débiter dans une barre de 6000.

Nota: l'épaisseur de la lame de scie est négligée.

Calcul: \_\_\_\_\_

/1,5

Réponse: \_\_\_\_\_

7°) La longueur de chaque traverse repère 04 est de 874,5 (voir doc. DT 2/7; DT 3/7).  
Définir le nombre de barres de tube rectangulaire de 40X27X2, d'une longueur de 6000, nécessaire à la fabrication de 7 barrières de sécurité.

Nota: l'épaisseur de la lame de scie est négligée.

Calcul: \_\_\_\_\_

/3

Réponse: \_\_\_\_\_

8°) Les éléments repères 06 et 07 comportent des coupes biaisées. Quelles sont les deux méthodes pour déterminer la valeur des angles de ces coupes? (voir doc. DT 2/7)  
Cocher les deux bonnes réponses.

- par tracé
- par photo
- par calcul
- par lecture
- par découpage

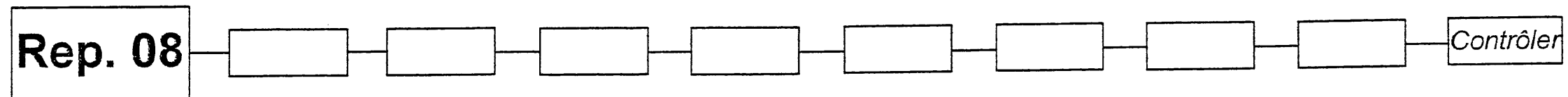
/1

Note: / 12,5

NE RIEN INSCRIRE DANS CETTE PARTIE

NE RIEN INSCRIRE DANS CETTE PARTIE

9° Compléter par ordre chronologique le graphe de phases pour fabriquer entièrement le motif circulaire (voir doc 2/7).  
Nota: la pièce doit-être chanfreinée.



/4

Exemples de phases de travail:

Tarauder - Fileter - Calibrer - Débiter - Meuler - Cintrer - Poinçonner - Souder - Tourner - Plier - Croquer - Fraiser - Percer - Chanfreiner - Couder - Encocher - Poinçonner - Gruger - Aléser - Riveter.

Note: /4

NE RIEN INSCRIRE DANS CETTE PARTIE

NE RIEN INSCRIRE DANS CETTE PARTIE

10°) Pour réaliser les perçages dans les platines repère 03 (voir doc DT 3/7)

a) Quel est le diamètre du foret utilisé?

Réponse: \_\_\_\_\_

b) Quelle est la vitesse de coupe choisie? (voir le document ci-contre)

Réponse: \_\_\_\_\_

11°) Pour réaliser un perçage de diamètre 8 dans de l'acier S 235, déterminer la fréquence de rotation au moyen de l'abaque ci-contre.

Réponse: \_\_\_\_\_

12°) Dessiner sur le croquis ci-dessous la position des deux courroies pour une fréquence de rotation de 1120 tr/mn.

Poulies de la perceuse à colonne

Broche	t /min.	Moteur
1-8	100	3-5 1120
2-8	164	4-7 2150
3-8	200	4-6 2650
1-7	315	4-5 3800
	1-6 400	
	2-7 510	
	3-6 760	
	2-5 930	

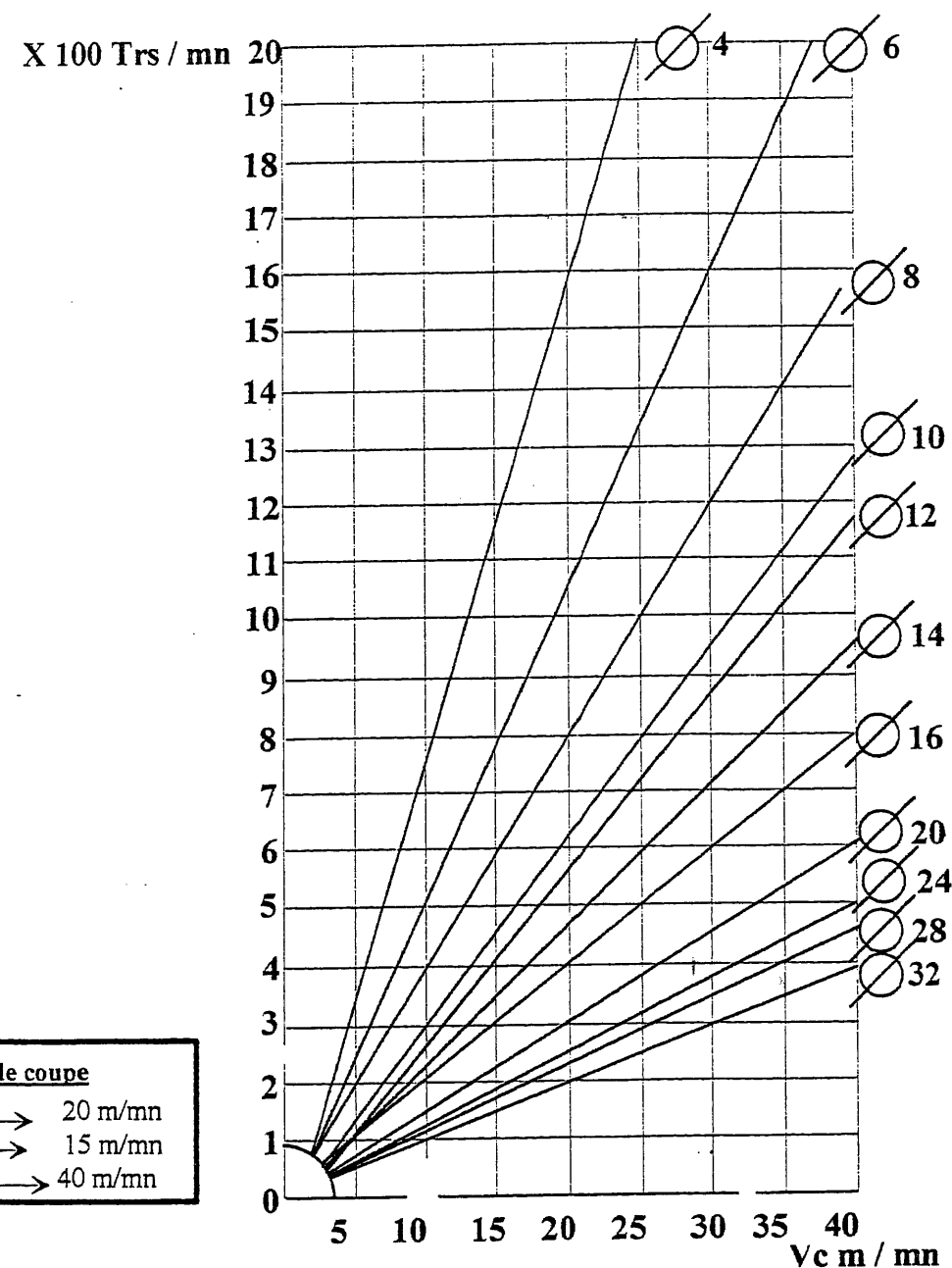
/0,5

/1

/3

/2,5

ABAQUE DE PERCAGE

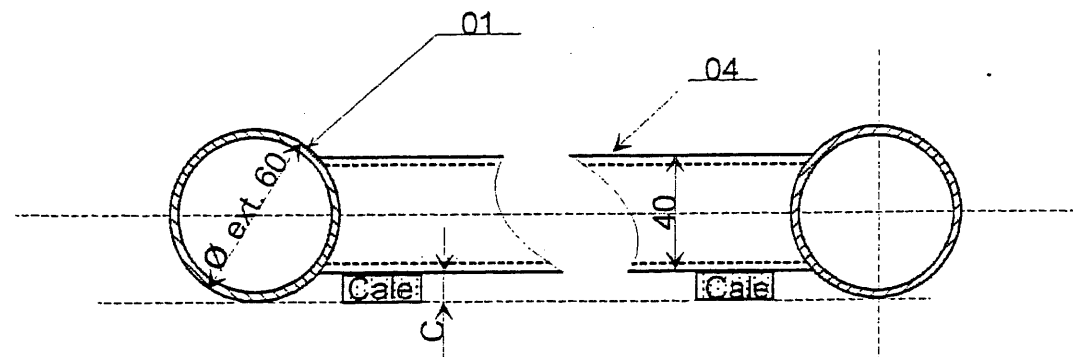


Note: /7

NE RIEN INSCRIRE DANS CETTE PARTIE

NE RIEN INSCRIRE DANS CETTE PARTIE

13° Déterminer la valeur de la cale (cote C) en vue de l'assemblage des éléments repères 01 et 04 (voir DT 2/7; DT 3/7).



Calcul: \_\_\_\_\_

Réponse: C = \_\_\_\_\_

14° Les assemblages des éléments repères 01 et 04 sont réalisés par le procédé de soudage 135 (voir doc. DT 2/7).

a) Quels sont les trois paramètres de réglage du poste à souder?  
Cocher les trois bonnes réponses.

- Le découpage des pièces
- La tension de soudage
- L'aspiration
- Le débit du gaz
- La vitesse de déroulement du fil.
- La cagoule

b) Quel est le rôle du gaz?  
Cocher la bonne réponse.

- Réchauffer les pièces
- Maintenir en position les pièces
- Protéger le bain de fusion

/2

/1,5

/2

15° Les éléments repères 01 et 03 sont assemblés par soudage (voir doc. DT 2/7).

a) Que signifie le symbole de soudure?



111 : \_\_\_\_\_

△ : \_\_\_\_\_

○ : \_\_\_\_\_

/1,5

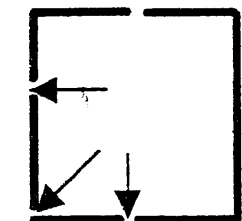
b) Donner la formule permettant de déterminer l'intensité moyenne de soudage.

Réponse: \_\_\_\_\_

/2

c) Déterminer l'intensité moyenne de soudage pour une électrode de diamètre 2,5 au moyen du tableau ci-dessous.

Ø de l'électrode	Intensité moyenne de soudage	Intensité maximum de soudage
2	70	85
2,5	85	95
3,15	120	135



/1

Réponse: \_\_\_\_\_

Note: /10

NE RIEN INSCRIRE DANS CETTE PARTIE

NE RIEN INSCRIRE DANS CETTE PARTIE

16°) Prévention des risques professionnels:  
pour l'utilisation d'un poste à souder procédé 111.

a) Cocher trois précautions à prendre, pour éliminer le risque d'atteintes oculaires, dans le tableau ci-dessous

b) Citer deux risques correspondants aux différentes précautions à prendre, en complétant le tableau ci-dessous

Le risque	Les précautions à prendre	Exigences
Atteintes oculaires	<input type="checkbox"/> Mettre en marche l'éclairage. <input type="checkbox"/> Disposer des écrans de protection autour de la zone de travail. <input type="checkbox"/> Porter des lunettes de soleil. <input type="checkbox"/> Porter des chaussures de sécurité. <input type="checkbox"/> Porter une cagoule ou un masque. <input type="checkbox"/> Porter un casque anti-bruit. <input type="checkbox"/> Porter une paire de gants. <input type="checkbox"/> Porter une paire de lunettes de meulage (quand on enlève le laitier).	(Les 3 réponses doivent être exactes, sinon 0).

/2,5

Les risques	Les précautions à prendre
_____	S'équiper d'un tablier et de gants en cuir. Utiliser des pinces pour manipuler les pièces chaudes
_____	Mettre en marche le dispositif d'aspiration de fumée.

/1

/1

17°) Avant la pose des barrières, citer deux moyens pour protéger contre la corrosion les barrières de sécurité.

Réponse: - \_\_\_\_\_  
- \_\_\_\_\_

/2

Note: /6,5

NE RIEN ECRIRE DANS CETTE PARTIE

**ON DONNE :** les façades de deux pavillons accolés N° 20 et N° 21 DT 4/7,  
le plan du rez de chaussée du N° 20 DT 5/7,  
les coupes verticales AA et CC DT 6/7,  
la coupe verticale BB DT 7/7.

**ON DEMANDE :**

1. Que veut dire T III (DT 4/7 et 5/7) ?  
\_\_\_\_\_ /1
2. Quel sera le type de finition appliqué sur les murs des façades sur jardins ?  
\_\_\_\_\_ /1
3. Que veut dire EP (DT 5/7) ?  
\_\_\_\_\_ /1
4. D'indiquer l'épaisseur totale des murs extérieurs de ce pavillon.  
\_\_\_\_\_ /0.5
5. D'indiquer LNB et HNB de la porte- fenêtre du séjour.  
LNB: \_\_\_\_\_ HNB: \_\_\_\_\_ /1

NE RIEN ECRIRE DANS CETTE PARTIE

6. De donner les dimensions intérieures du garage.  
lg : \_\_\_\_\_ larg. : \_\_\_\_\_ /1
7. De calculer la surface de la cuisine.  
\_\_\_\_\_ /2
8. De donner la hauteur de l'allège de la fenêtre du débarras (DT 7/7).  
\_\_\_\_\_ /0.5
9. D'indiquer le nom de la pièce située derrière la porte identifiée *F* sur la coupe BB (DT 5/7 et 7/7).  
\_\_\_\_\_ /1
10. D'identifier la pièce qui correspond à la fenêtre repérée *G* sur le plan de façades sur rue (4/7 et 5/7).  
*G* : \_\_\_\_\_ /1

**Total des points / 10**

**ON EXIGE :**

Des réponses claires. Des résultats en **cm** et **m<sup>2</sup>**.