

**BARRIERE DE SECURITE**

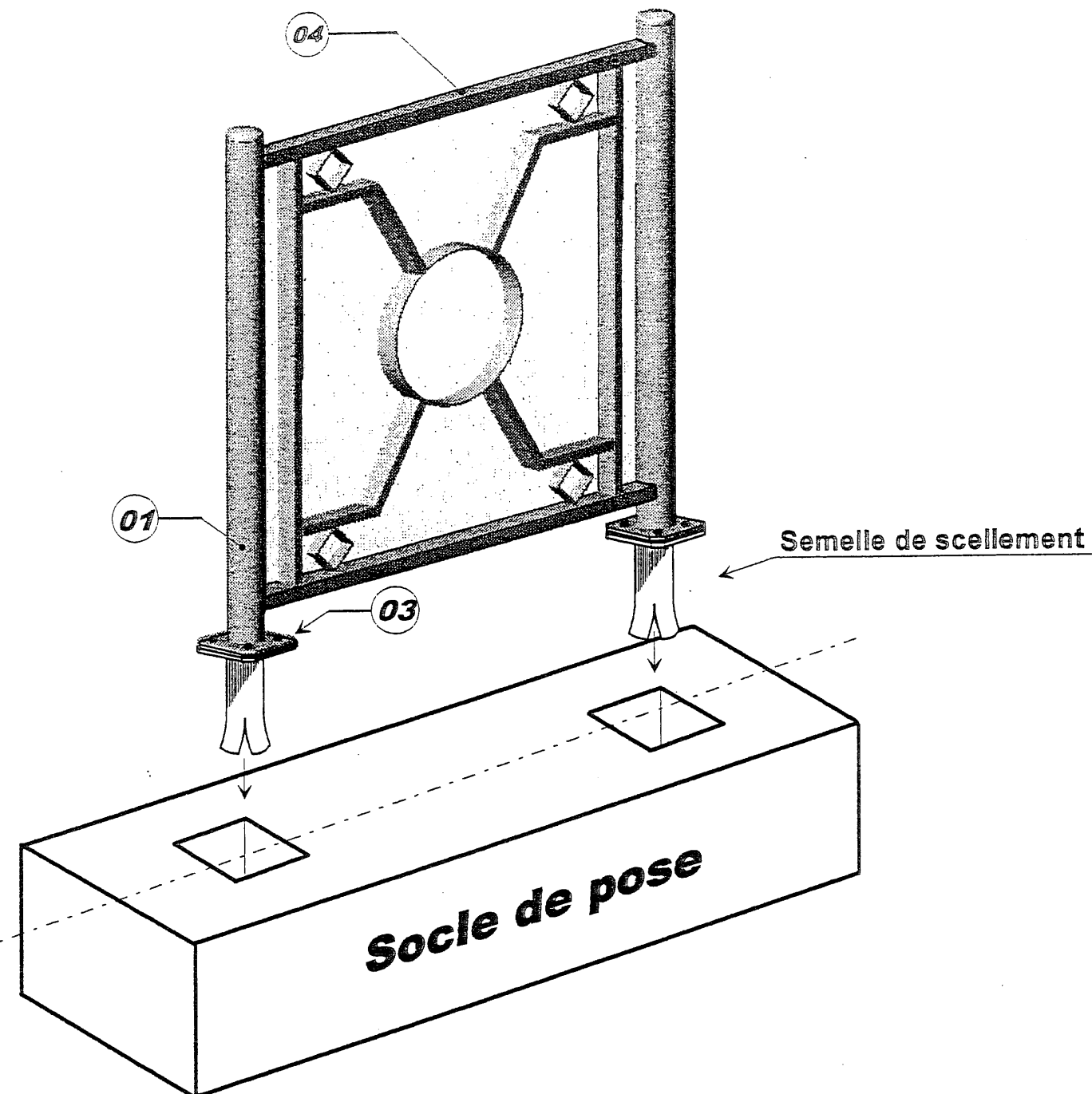
**SESSION 2006**

**C.A.P. SERRURIER METALLIER**

**DOSSIER SUJET**

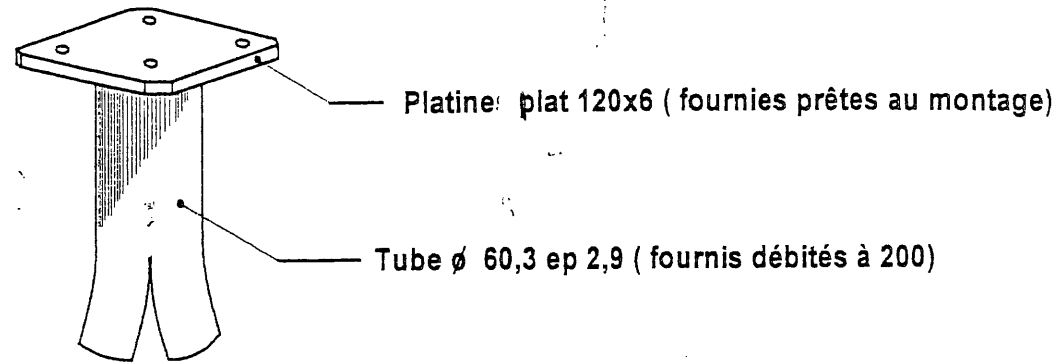
**Constitution du dossier :**

Page de garde - Mise en situation	DS 1/4
Travail demandé (préparation de la semelle)	DS 2/4
Travail demandé (pose de la barrière)	DS 3/4
Barème de correction ... (Evaluation en cours d'épreuve)	
... ( Evaluation en fin d'épreuve)	DS 4/4



**Le dossier sujet sera récupéré en totalité à la fin de l'épreuve**

Code Examen 5025431	<b>C.A.P. SERRURIER METALLIER</b>	<b>DOSSIER SUJET</b> <b>SESSION 2006</b>
E.P.3 POSE, INSTALLATION, ET MAINTENANCE D'UN OUVRAGE		
Durée C.A.P. 4 heures	Coefficient C.A.P : 4	DS 1/4



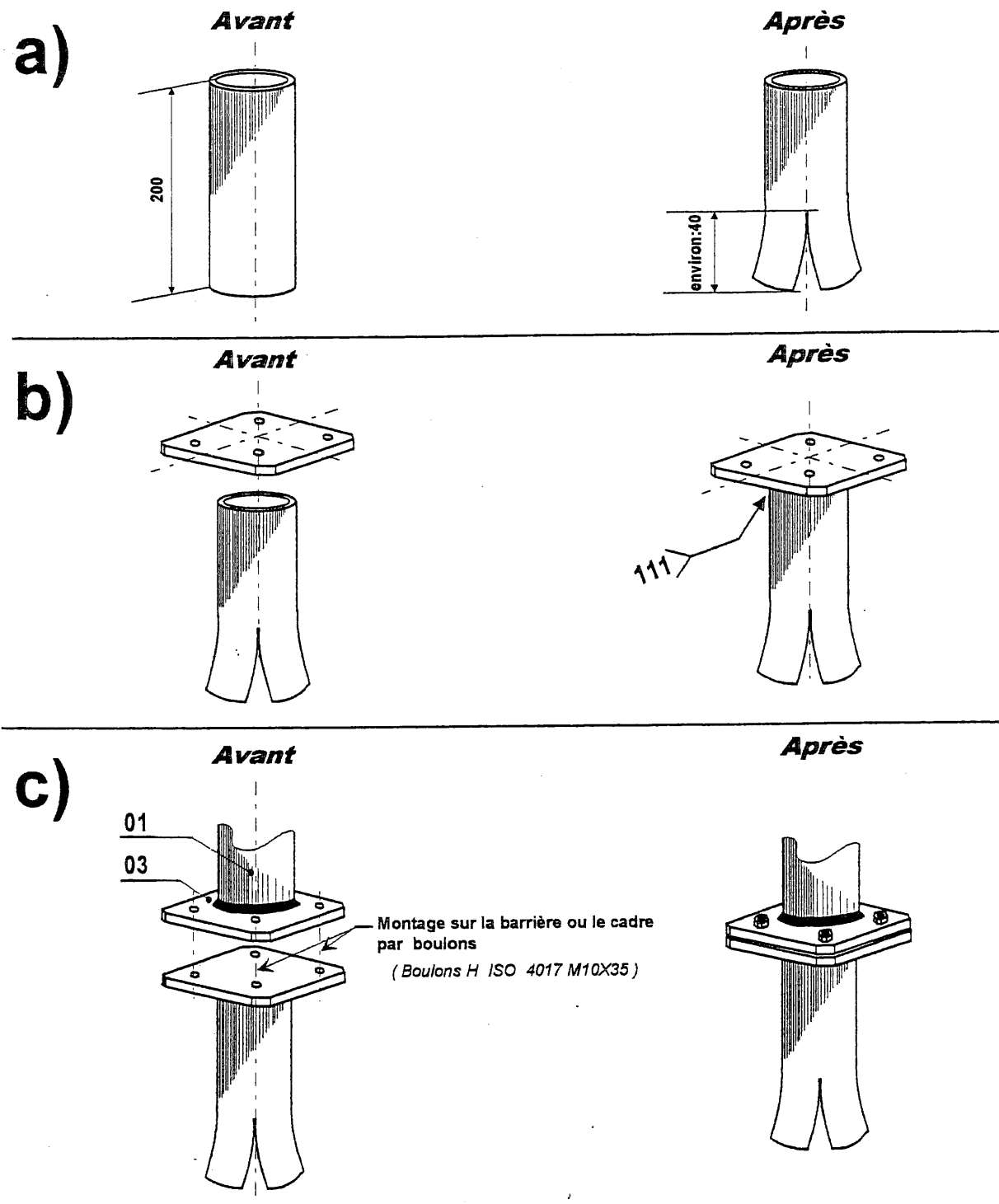
## POSE INSTALLATION ET MAINTENANCE D'UN OUVRAGE

Après avoir installé des barrières depuis quelques semaines, on a constaté que celles-ci se désolidarisaient du sol, ( les boulons à expansions s'arrachaient).

Afin de parer à ce problème nous envisageons de sceller ces barrières, d'où la nécessité de fabriquer 2 semelles de scellement ( voir dessin ci-contre )

### SEMELLES DE SCELLEMENT

**On vous demande :** { préparation et montage des semelles }



a) Préparer les tubes qui vous sont fournis en vue du scellement afin que la barrière ne puisse s'arracher du sol

- 2 Longueurs de 200, scellement type " queue de carpe "

b) Assembler les tubes (préalablement préparés) par soudures procédé 111 4 points équidistants sur les platines fournies à cet effet .

- Centrer les tubes sur les platines

c) Monter les semelles de scellement sur la barrière ou le cadre qui vous est fourni à l'aide des 8 boulons ( H - ISO 4017 M10X35 )

L'évaluation de la pose se fera pendant et après l'épreuve suivant le barème DS 4/4

Code Examen  
5025431

C.A.P. SERRURIER METALLIER

DOSSIER SUJET  
SESSION 2006

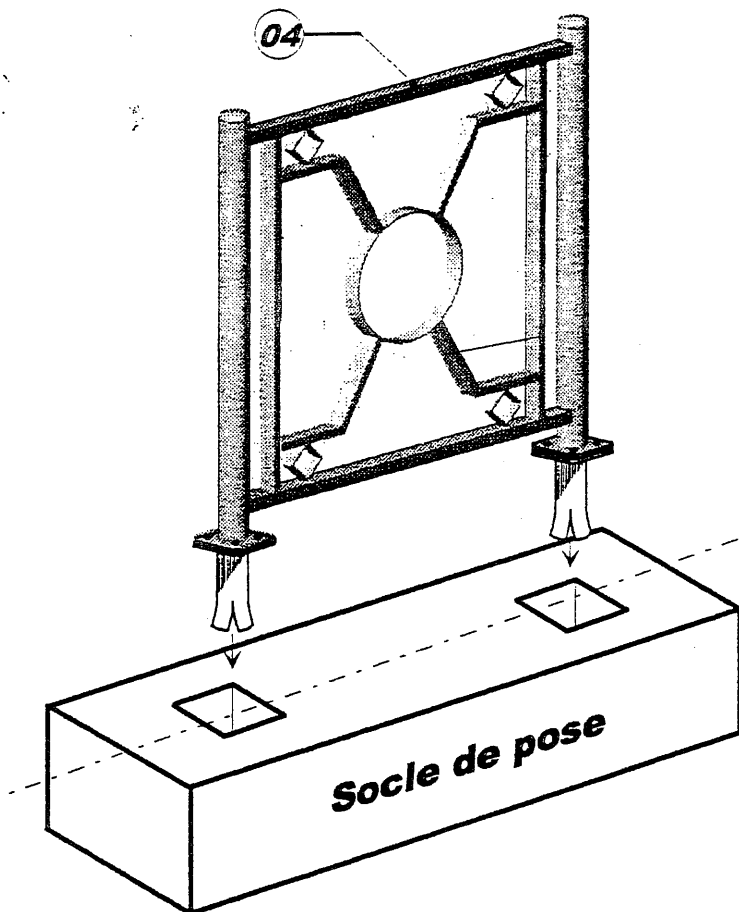
E.P.3 POSE, INSTALLATION, ET MAINTENANCE D'UN OUVRAGE

Durée C.A.P. 4 heures

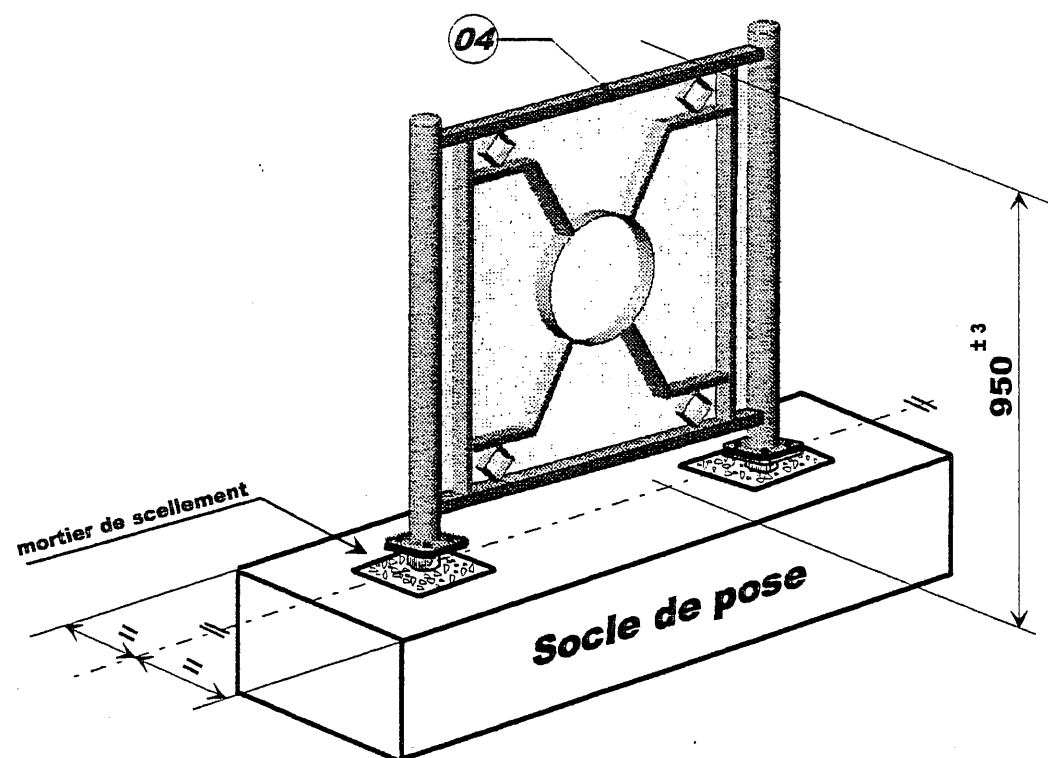
Coefficient C.A.P : 4

DS 2/4

d)



Avant



Après

**POSE INSTALLATION ET MAINTENANCE D'UN OUVRAGE**

On vous demande : { scellement de la barrière }

d) Réaliser la pose de la barrière ou du cadre par scellement sur le socle de pose prévu à cet effet en respectant les règles d'hygiène et de sécurité

- Dosage du *mortier de scellement* – 6 doses de sables 0/5  
– 1/2 dose de ciment CEM II 32,5 R  
– 1/2 dose de ciment fondu alumineux
- Centrer l'ensemble par rapport à l'axe du socle de pose

L'évaluation de la pose se fera pendant et après l'épreuve suivant le barème DS 4/4

Code Examen 5025431	C.A.P. SERRURIER METALLIER	DOSSIER SUJET SESSION 2006
E.P.3 POSE, INSTALLATION, ET MAINTENANCE D'UN OUVRAGE		
Durée C.A.P. 4 heures	Coefficient C.A.P : 4	DS 3/4

**EVALUATION : Dans la limite de la tolérance : ..... maximum des points**  
**Au delà de la limite de tolérance à ±1 : .....moitié des points**  
**Au delà des ±1: .....aucun points**

**EVALUATION EN COURS D'EPREUVE**

Mise en service du poste O-A	les différents paramètres de réglages sont parfaitement maîtrisés oui ..... (1 point) / non ..... (0 point)	/ 1	
Réglage de la flamme O-A	L'allumage et le réglage sont parfaitement maîtrisés oui ..... (1 point) / non ..... (0 point)	/ 1	
Utilisation du poste O-A (consignes de sécurité)	les consignes de sécurité sont respectées oui ..... (2 points) / non ..... (0 point)	/ 2	
Conformation des scellements " queue de carpe "	Les 2 scellements doivent être réalisés oui ..... (2 points) / non ..... (0 point)	/ 2	
Assemblage des tubes sur les platines	Les points de soudure ont un bel aspect ( 0,25 points par point de soudure )	/ 2	
Calage de l'ouvrage	la technique de calage est judicieuse et permet le scellement de l'ouvrage oui ..... (4 points) / non ..... (0 point)	/ 4	
Maintien en position de l'ouvrage	le maintien permet le scellement de l'ouvrage en toute sécurité ( stabilité de l'ouvrage parfaite ) oui ..... (4 points) / non ..... (0 point)	/ 4	
Préparation du mortier	La technique de mélange et la technique de mouillage sont maîtrisées oui ..... (2 points) / non ..... (0 point)	/ 2	
Remise en état du site de pose	Le nettoyage est réalisé, Les outils employés sont nettoyés oui ..... (2 points) / non ..... (0 point)	/ 2	

**TOTAL ( évaluation en cours d'épreuve) / 20**

**EVALUATION EN FIN D'EPREUVE**

cote 950 ±3 dessus du socle de pose / dessus de la traverse Rep 04	/ 6	
Horizontalité ±3	/ 6	
Aplomb ±3	/ 6	
Centrage de l'ouvrage sur le socle de pose (l'axe du socle se confond avec l'axe d'alignement de l'ouvrage tolérance : ±4)	/ 2	

**TOTAL ( évaluation en fin d'épreuve) / 20**

<b>TOTAL DES POINTS ( en cours d'épreuve)</b>	<b>/ 20</b>	<input type="text"/>
<b>TOTAL DES POINTS ( en fin d'épreuve)</b>	<b>/ 20</b>	<input type="text"/>
<b>TOTAL GENERAL</b>	<b>/ 40</b>	<input type="text"/>
<b>NOTE</b>	<b>/ 20</b>	<input type="text"/>

Code Examen 5025431	<b>C.A.P. SERRURIER METALLIER</b>	DOSSIER SUJET SESSION 2006
E.P.3 POSE, INSTALLATION, ET MAINTENANCE D'UN OUVRAGE		
Durée C.A.P. 4 heures	Coefficient C.A.P : 4	DS 4/4