

Groupement inter académique II	Session 2006		
CAP ELECTROTECHNIQUE			
EP1 : EXPRESSION TECHNOLOGIQUE			
SUJET		Durée : 4heures	Coefficient : 4
			N° de page/total : 1 / 14

SESSION 2006

CAP ELECTROTECHNIQUE

EP1

EXPRESSION TECHNOLOGIQUE

**DOSSIER SUJET**

**STATION DE RELEVAGE  
DE GRAND BASSIN**

Technologie et schéma : / 160

Dessin technique : /40

**Total : /200**

**N° Candidat :** \_\_\_\_\_

**Note finale :** /20

**Ce dossier est à rendre complet à la fin de l'épreuve**

# DISTRIBUTION ELECTRIQUE

## 1 – PROTECTION DES PERSONNES (DT 4/17)

1.1. Identifier le type de Schéma de Liaison à la terre et préciser la signification des lettres.

<b>Régime de neutre</b>		/6
-------------------------	--	----

<b>Signification 1<sup>ère</sup> lettre</b>		/5
<b>Signification 2<sup>ème</sup> lettre</b>		

1.2. Préciser les conséquences d'un défaut d'isolement sur ce type d'installation (mettre une croix dans les cases correspondant aux affirmations vraies).

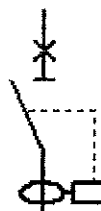
- /5
- Le défaut est simplement signalé.
  - Le défaut est annulé par coupure du dispositif de protection.
  - La continuité de service de l'installation est assurée malgré la présence du premier défaut.
  - La protection des personnes est assurée

1.3 Quel dispositif de protection permet d'assurer la protection des personnes ? (cochez les bonnes réponses)

/6













#### 1.4. Etude du transformateur :

Compléter le tableau

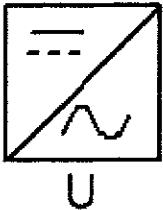
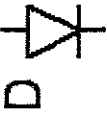

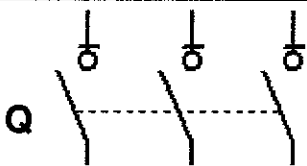
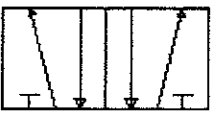

Indication :	Désignation complète :	
400 kVA		<b>/6</b>
15 kV		
400 V		

#### 1.5 Déterminer le courant nominal au secondaire du transformateur :

Formule :	Application :	
		<b>/5</b>

2\_ Identifier chaque symbole ci dessous en entourant la bonne réponse :

/12

			
	Redresseur	Onduleur	Démarreur
	Borne de puissance	Diode de puissance	Thyristor de puissance
	Résistance triphasée	Boite à bornes	Relais thermique triphasé
	Interrupteur sectionneur triphasé	Interrupteur triphasé	Interrupteur à trois voies
	Distributeur 5/2	Distributeur 10/2	Distributeur 5/5
	Contact à fermeture temporisé travail	Contact à ouverture temporisé travail	Contact à fermeture temporisé repos

### 3\_ Étude d'une pompe. (DT : 9/17 à 14/17)

La pompe est de type centrifuge. Le démarrage est progressif avec contacteur de ligne et de court-circuit du démarreur en coordination de type 1.

La plaque signalétique (extrait) du moteur pompe est donnée ci dessous :

Moteur Asynchrone Rotor en court circuit				
Type : LS 280M				90kW
Mot. 3~	Ph : 3	Hz : 50	230V	400V
Tr/min :2950	Cos. 0,90	. = 94,5%		
IP 55	S1			

3.1_ A quoi correspond « 90kW » sur la plaque signalétique du moteur?	/5

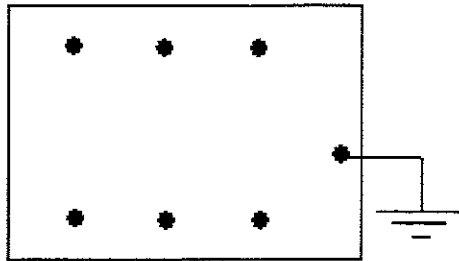
3.2_ Déterminer le courant absorbé par le moteur : (préciser les formules et donner le détail des calculs)	/5
Formules :	
Application :	

3.3_ Déterminer la référence complète du contacteur KM10 (voir page 8/14) :	/5
Référence :	

3.4\_ Vous êtes chargé de raccorder les moteurs de pompes à l'armoire de commande.

Compléter le repérage et représenter les enroulements, l'alimentation et les barrettes de couplages d'une boîte à bornes d'une pompe :

/10



Couplage :

3.5\_ A partir des documents ressources donnés, et des caractéristiques d'une pompe :

3.5.1 Donner la référence complète d'un démarreur progressif :

/5

Référence :

3.5.2 Quelle est le temps de démarrage d'une pompe ?

/5

3.5.3 Calculer le courant de démarrage de la pompe.

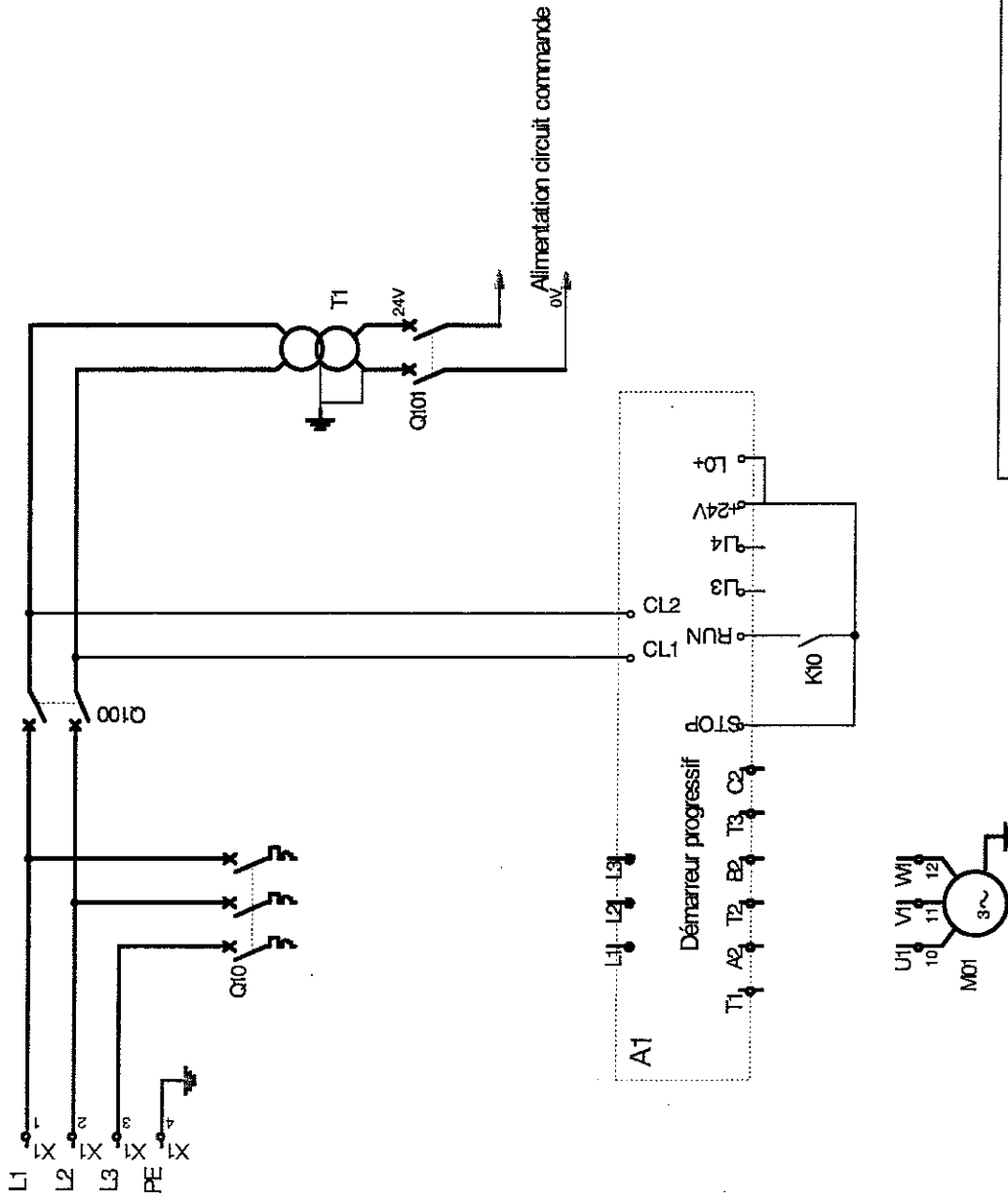
/5

3.5.4 Déterminer la référence du disjoncteur moteur Q10 utilisé (voir page 7/14):

/5

Référence :

SCHEMA DE PUISSANCE DE LA POMPE P1



/20

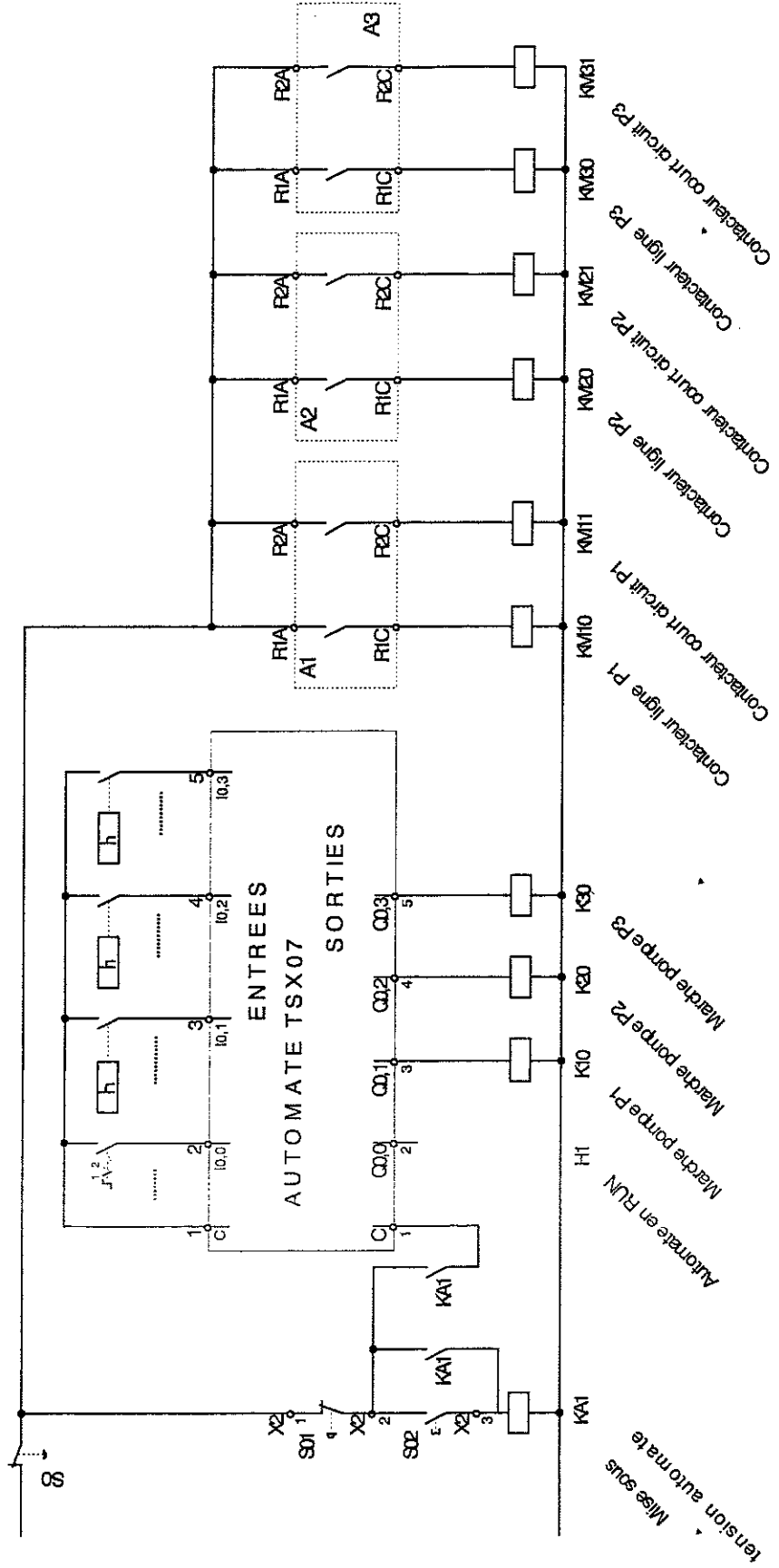
4\_ Compléter le schéma de puissance :  
 \_ Contacteur de ligne (KM10)  
 \_ Contacteur de court circuit du démarreur (KM11)

A1 : Démarreur progressif Pompe P1

**5\_ Compléter le schéma de commande :**  
 -signalisation H1, automate en RUN.  
 -Repères des entrées de l'automate.

/20

A1 : Démarreur progressif Pompe P1  
 A2 : Démarreur progressif Pompe P2  
 A3 : Démarreur progressif Pompe P3





## 6. Éclairage des locaux.

Extrait du cahier des charges :

L'éclairage de la salle de commande doit être réalisé avec six luminaires étanches comportant par luminaire 2 tubes fluorescents de 58W chacun ayant un indice de protection IP = 65. Commande de l'éclairage par télérupteur de deux points de commande différents.

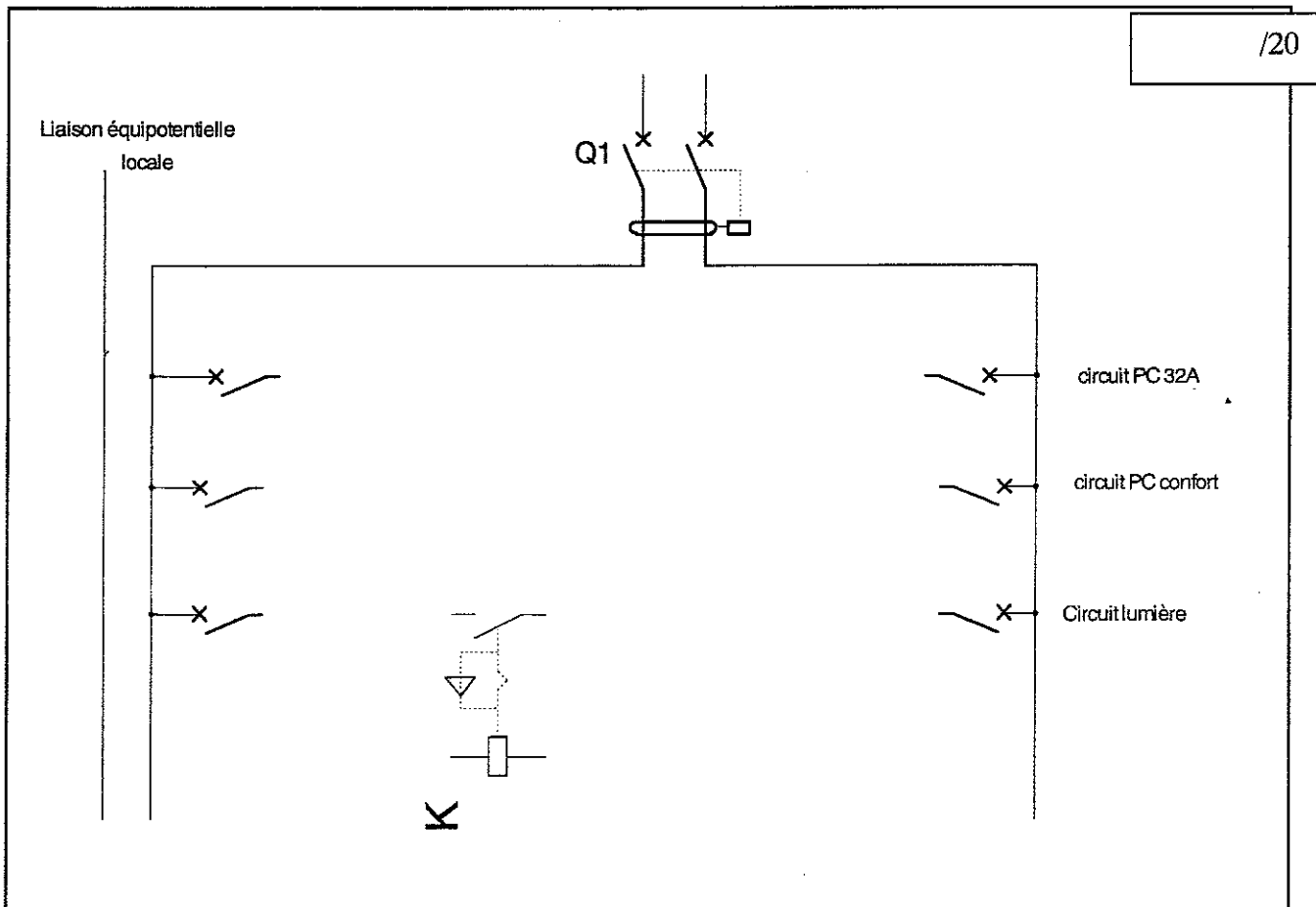
Prise de courant : 6 prises de courant confort

1 prise de courant 32 A

6.1 Compléter le tableau :

	Nombres de circuits	Section des conducteurs	Disjoncteurs divisionnaires	/10
Lumière				
PC confort				
PC 32A				

6.2 Compléter le schéma développé :

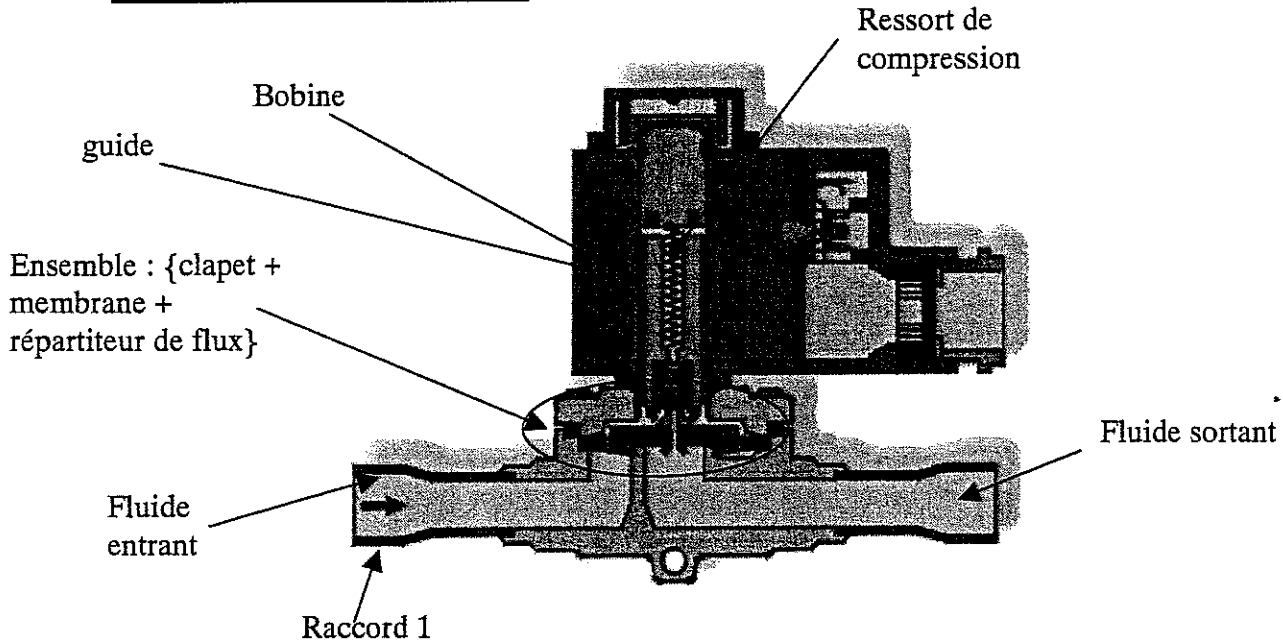


I. MISE EN SITUATION

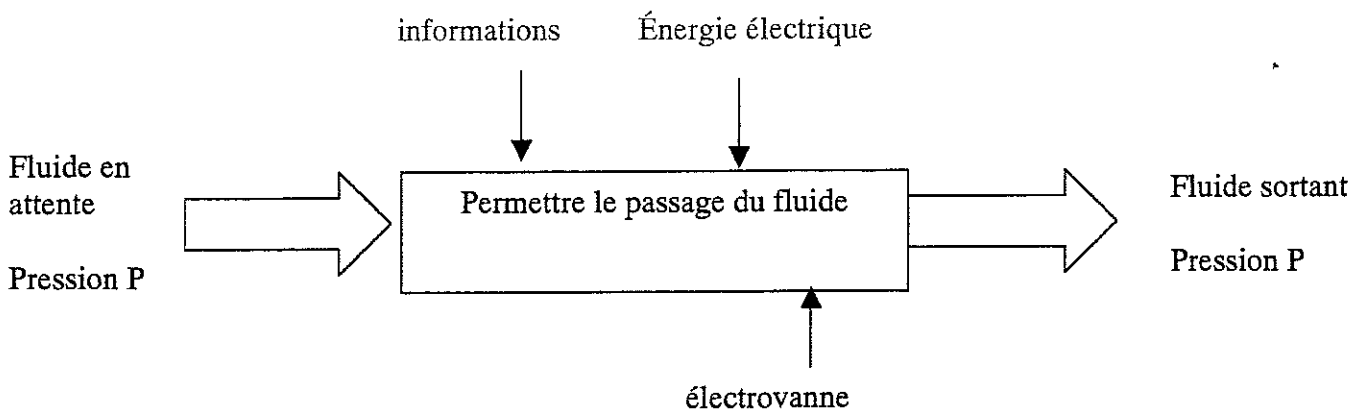
Nous allons étudier une électrovanne de la Société Danfoss qui se trouve sur la station de pompage. L'EVR est une électrovanne à commande directe ou à servocommande pour conduites de liquide.

1<sup>ère</sup> partie : étude de système

II. ANALYSE DU FONCTIONNEMENT



Le fluide entrant est en attente au raccord 1, l'action du ressort de compression maintient la vanne fermée. Sous l'action de la force électromagnétique de la bobine l'ensemble { clapet + membrane + répartiteur de flux } remonte et laisse passer le fluide.



**Question 1**

Identifier sur l'actigramme ci-dessus :

/2

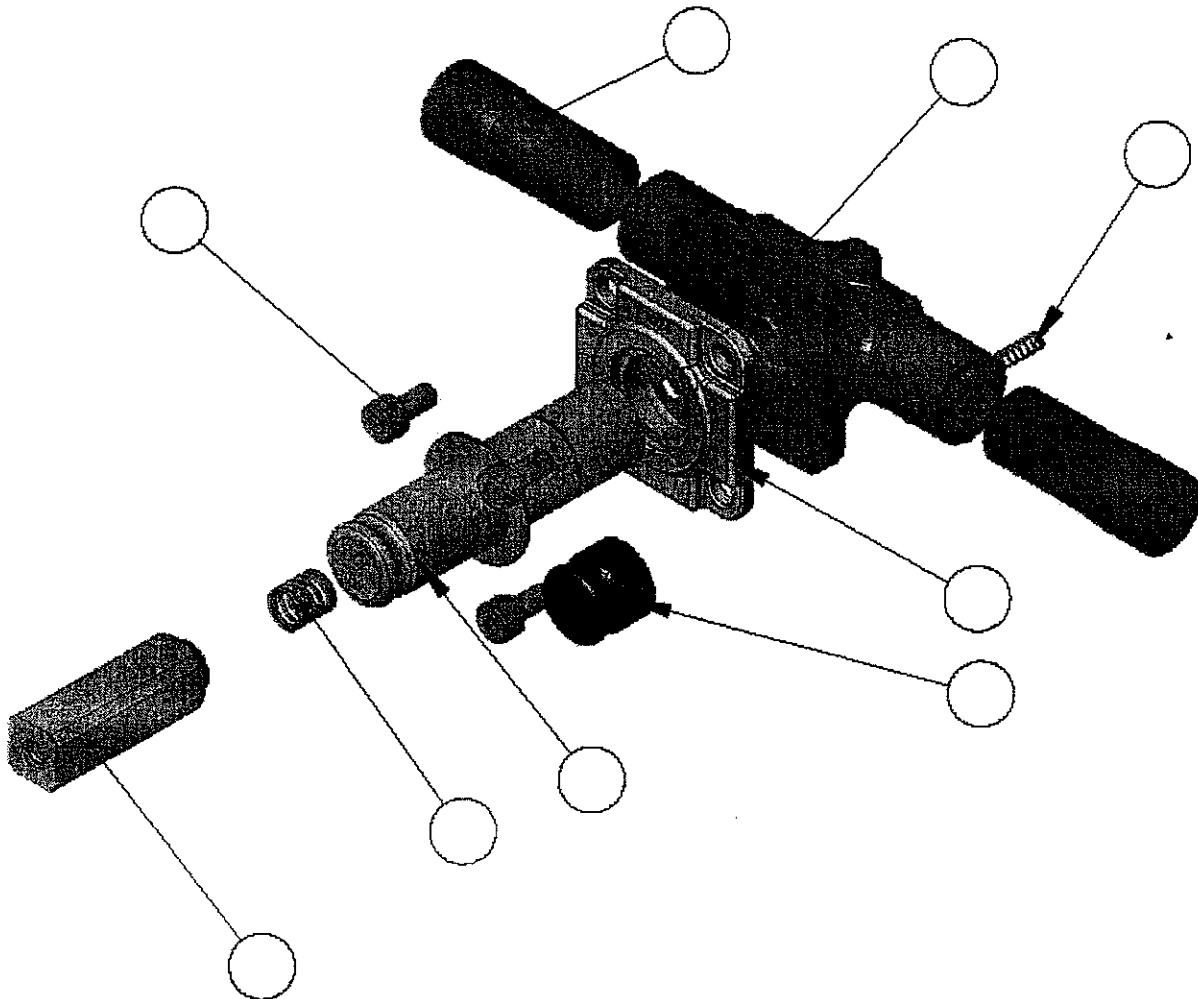
- La fonction globale du système :.....
- La matière d'œuvre sortante :.....
- La matière d'œuvre entrante :.....
- Les énergies :.....
- Le système étudié :.....

**III. LECTURE**

/5

**Question 2**

A partir du dessin d'ensemble de l'électrovanne ( DT page 15 ) et de la nomenclature (DT page 16), identifier les différentes pièces et compléter les repères des pièces de la vanne ci dessous .



**Question 3**

Quel procédé de fabrication permet d'obtenir le corps (2) ?

/1

**Question 4**

Définir chaque terme des désignations suivantes :

/5

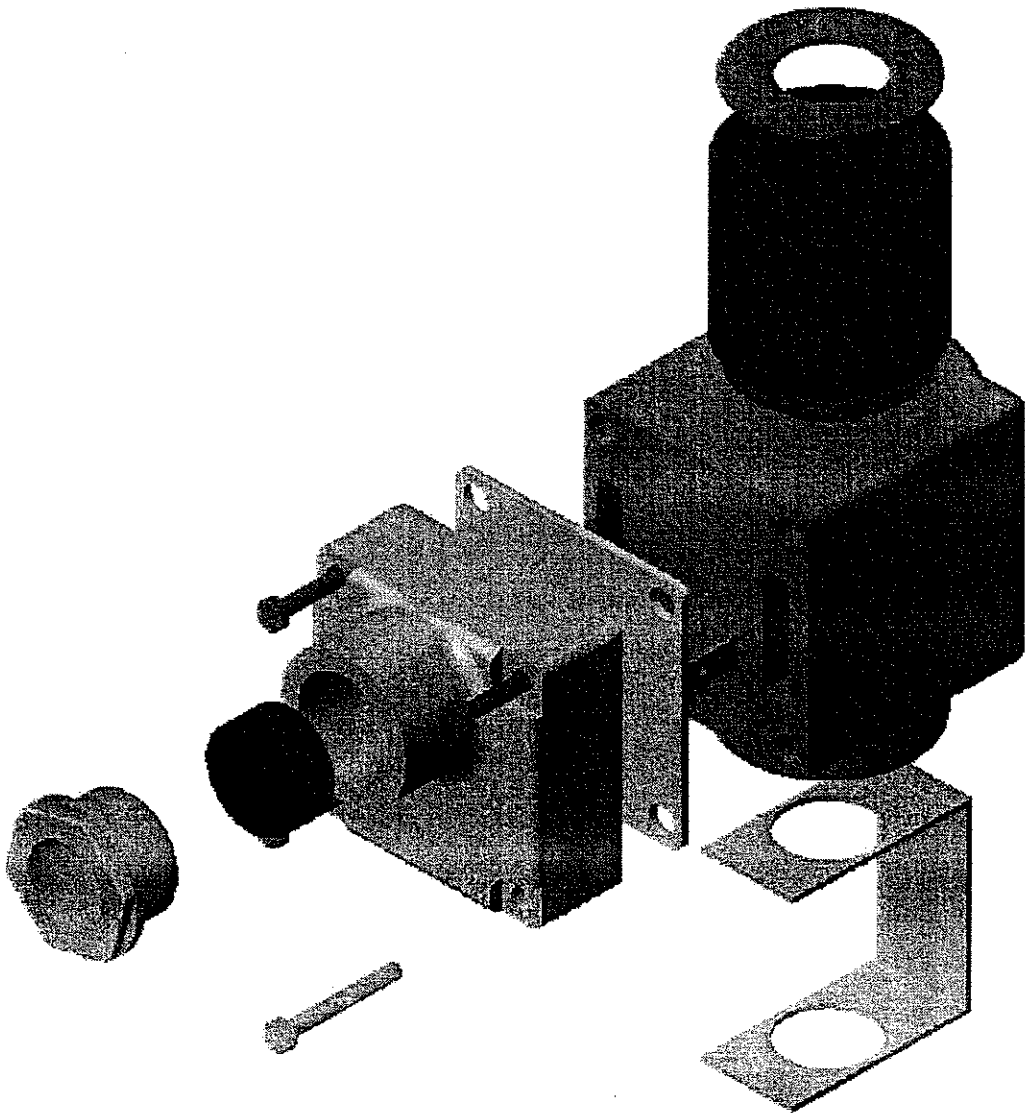
Vis CHC : .....

Vis CLS : .....

**Question 5**

Identifier le **cache fil** (17) sur le dessin en éclaté de la bobine en le coloriant.

/2



**Question 6**

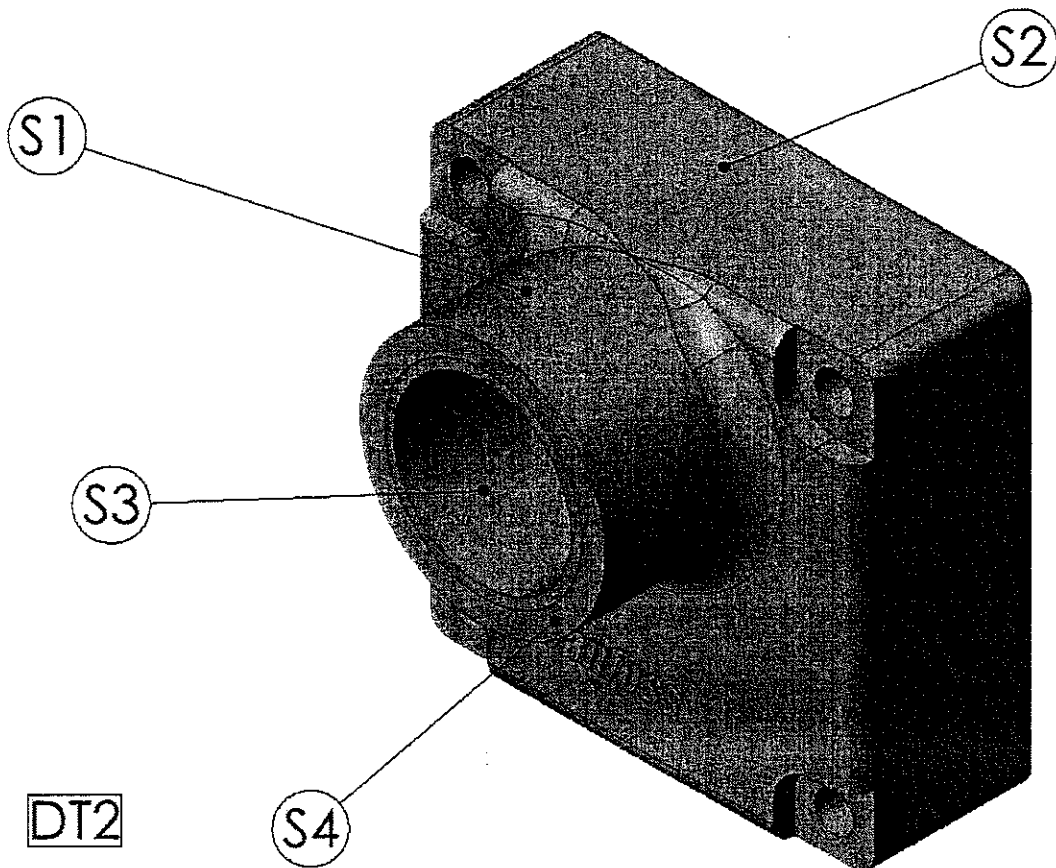
Quel procédé d'usinage permet le passage de la vis (18) dans le cache fil (17)?

/ 1

**Question 7**

A partir du dessin volumique du cache fil. Identifier les différents types de surfaces repérées

/ 4

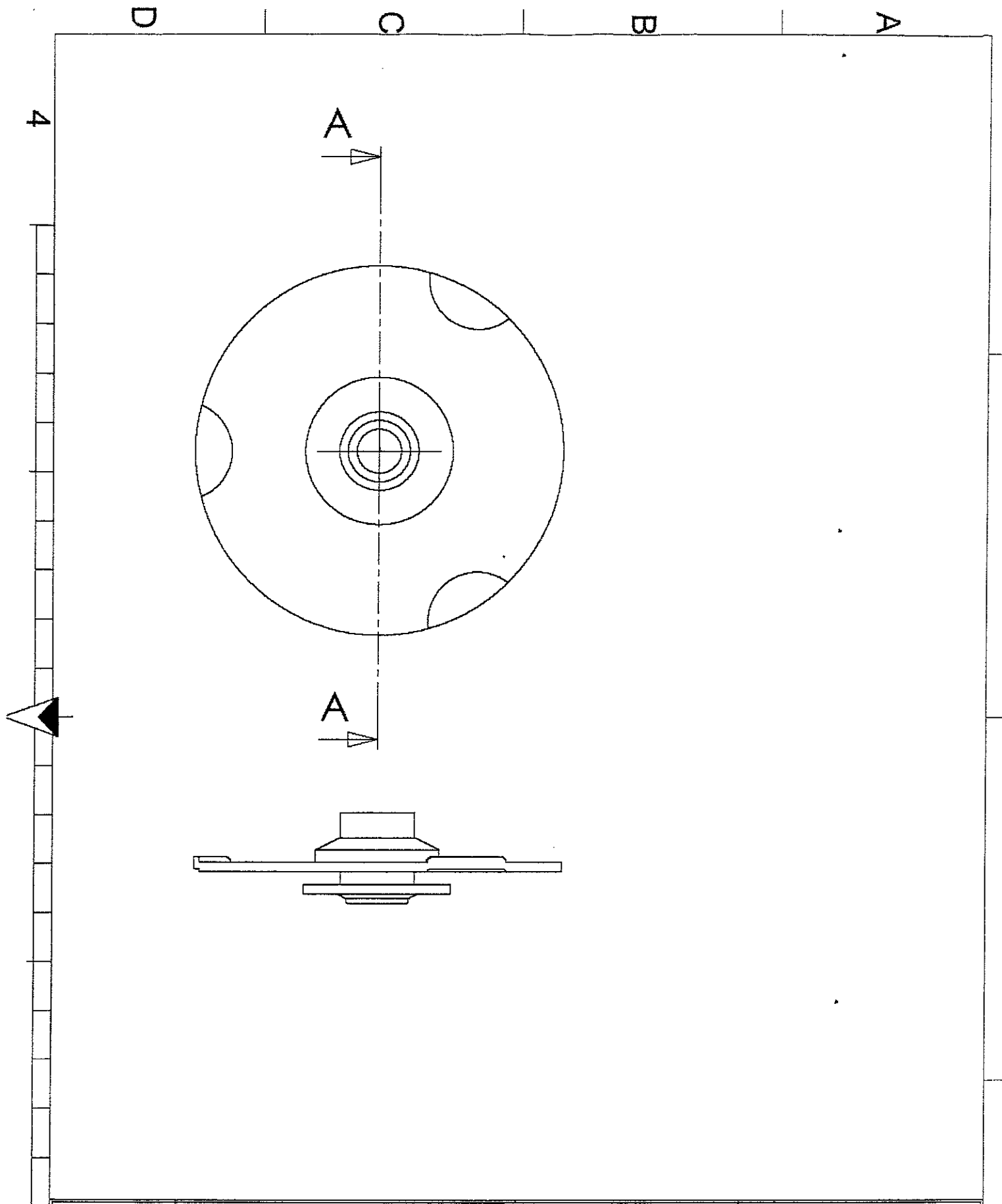


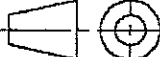
	Type de surface		
	Cylindrique	Plane	Sphérique
S1			
S2			
S3			
S4			

**Question 8**

A partir du dessin de définition du siège de membrane (8) du document page 14, dessiner la vue de gauche en coupe A-A du siège de membrane.

/ 20



SOLIDWORKS Echelle: 5 : 1	<h1>siège de membrane</h1>	
	CAP ELECTROTECHNIQUE	DR3