

DANS CE CADRE  
NE RIEN ECRIRE

Académie :	Session :
Examen	Série :
Spécialité/option :	Repère de l'épreuve :
Epreuve/sous épreuve	
NOM : <small>(en majuscule, suivi s'il y a lieu, du nom d'épouse)</small>	
Prénoms :	n° de candidat :
Né(e) le :	<small>(le numéro est celui qui figure sur la convocation ou liste d'appel)</small>
-----	

**EP1**  
**C.A.P. INSTALLATION EN**  
**EQUIPEMENTS ELECTRIQUES**

**DOSSIER REPONSES**

1 <sup>ère</sup> partie : Dessin architectural	/ 16	Page 2 à 6
2 <sup>ème</sup> partie : Technologie	/ 32	Page 7 à 13
3 <sup>ème</sup> partie : Schéma	/ 32	Page 14 à 20
Total :	/ 80	
Note EP1:	/ 20	

<b>CAP</b>	Spécialité : Installation en équipements électriques	Durée : 4 heures	Session : 2006
Epreuve : expression technologique		Coefficient 4	Folio : 1/20

**C.A.P. INSTALLATION EN  
EQUIPEMENTS ELECTRIQUES**

**1<sup>ère</sup> PARTIE  
DESSIN ARCHITECTURAL**

**NOTE :...../16**

<b>CAP</b>	<b>Spécialité : Installation en équipements électriques</b>	<b>Durée : 4 heures</b>	<b>Session : 2006</b>
<b>Epreuve : expression technologique</b>		<b>Coefficient 4</b>	<b>Folio : 2/20</b>

A l'aide du dossier ressources, répondre aux problèmes rencontrés sur le chantier

**Question 1 :** Vous devez vous rendre sur le chantier, pour cela vous devez trouver son emplacement et les informations suivantes

Quel est le numéro de la nationale près de la construction ?

Réponse : \_\_\_\_\_

Quel est le numéro du chemin rural près de la construction ?

Réponse : \_\_\_\_\_

Donnez le nom du propriétaire :

Réponse : \_\_\_\_\_

Donnez le nom de la commune où se situe la construction :

Réponse : \_\_\_\_\_

Donnez l'échelle du plan de situation :

Réponse : \_\_\_\_\_

**Question 2 :** Vous devez réhabiliter le raccordement souterrain de l'habitation au réseau EDF, pour cela, il vous faut trouver les informations suivantes

Quelle est l'aire du terrain ?

Réponse : \_\_\_\_\_

TOTAL

/3.5

CAP Spécialité :  
Installation en équipements électriques

Durée :  
4 heures

Session :  
2006

Epreuve : expression technologique

Coefficient 4

Folio : 3/20

A quelle distance de la mitoyenneté se trouve la construction ?

Réponse : \_\_\_\_\_

Calculez la longueur de câble nécessaire à la liaison habitation/borne EDF.

Réponse : \_\_\_\_\_

Donnez les dimensions extérieures de la construction ?

Réponse : Longueur : \_\_\_\_\_

Largeur : \_\_\_\_\_

Quelle est l'aire de la construction ?

Réponse : \_\_\_\_\_

**Question 3 :** Avant d'entreprendre les travaux, vérifiez le travail des autres corps d'état en contrôlant les dimensions des pièces suivantes :

	CHAMBRE D'AMIS	SALLE DE BAINS DE L'ETAGE	DEGAGEMENT
LONGUEUR			
LARGEUR			

**Question 4 :** Pour couper différentes longueurs de câble, il vous faut calculer les côtes suivantes (plans d'étage et de rez-de-chaussée)

X = \_\_\_\_\_

Y = \_\_\_\_\_

Z = \_\_\_\_\_

TOTAL

/6.5

CAP Spécialité :  
Installation en équipements électriques

Durée :  
4 heures

Session :  
2006

Epreuve : expression technologique

Coefficient 4

Folio : 4/20

**Question 5 :** Donnez les dimensions des fenêtres de toit :

Réponse : Longueur : \_\_\_\_\_

Largeur : \_\_\_\_\_

**Question 6 :** Donnez la signification des traits interrompus sur le plan du 1<sup>er</sup> étage :

Réponse : \_\_\_\_\_

TOTAL

/2

**CAP** Spécialité :  
Installation en équipements électriques

Durée :  
4 heures

Session :  
2006

Epreuve : expression technologique

Coefficient 4

Folio : 5/20

**Question 7 :** Pour réhabiliter le rez-de-chaussée, il vous faut compter le nombre d'éléments à installer. Complétez le tableau suivant en indiquant le nombre d'éléments par pièce.

Elément	Symbole	Localisation						
		Garage	Cuisine	Séjour	Chambre 1	W C	Salle de Bains	Hall
Lampe		1	1			1	1	
Prises 16 A						0		1
Boîte de raccordement 32 Ampères		0	1	0	0	0	0	0
Prises 20 Ampères		0		0	0	0		0
Interrupteurs Va et Vient				0	0	0	0	2
Bouton poussoir			0		0	0	0	0
Interrupteur simple allumage		0	0	0			1	0

TOTAL

/4

**CAP** Spécialité :  
Installation en équipements électriques

Durée :  
4 heures

Session :  
2006

Epreuve : expression technologique

Coefficient 4

Folio : 6/20

# C.A.P. INSTALLATION EN EQUIPEMENTS ELECTRIQUES

## 2<sup>ème</sup> PARTIE TECHNOLOGIE

### Cahier des charges :

L'étude sera faite par vous- même et elle respectera les différentes normes. Elle portera principalement sur la transformation d'une chambre en une salle de bain et une chambre d'amis situées au 1<sup>ER</sup> étage.

Dans la salle de bains, les travaux électriques seront :

- Déplacement des prises électriques ;
- Mise en place d'une applique au dessus du lavabo.
- Mise en place d'un radiateur électrique commandé par un interrupteur horaire ;
- Mise en place d'une VMC.

**NOTE :...../32**

<b>CAP</b>	<b>Spécialité : Installation en équipements électriques</b>	<b>Durée : 4 heures</b>	<b>Session : 2006</b>
<b>Epreuve : expression technologique</b>		<b>Coefficient 4</b>	<b>Folio : 7/20</b>

**En utilisant le dossier ressources, vous réaliserez :**

L'étude de la salle de bains du 1<sup>ER</sup> étage :

Question n°1 : Dans le cadre de la norme NF C 15-100 quel est le nombre de volume dans une salle de bain ?

Réponse :  3  4  5  6

Cocher la bonne réponse

Question n°2 : Dans le volume 3 peut-on alimenter les différents appareils présent dans le cahier des charges en la basse tension (230V) ?

Réponse :  Oui  Non

Cocher la bonne réponse

Question n°3 : Si oui, quels sont les appareils de protection à utiliser dans le volume 3 ?

Réponses : \_\_\_\_\_  
\_\_\_\_\_

Question n°4 : Quel est le rôle d'un dispositif de protection différentielle à courant Résiduel ?

Protéger les personnes  Protection des matériels  
 Protéger contre les surtensions  Protéger contre la foudre

Cocher la bonne réponse

TOTAL

/5

CAP Spécialité :  
Installation en équipements électriques

Durée :  
4 heures

Session :  
2006

Epreuve : expression technologique

Coefficient 4

Folio : 8/20

Question n°5 : Suite à la demande du client, qui désire plus tard installer un chauffe-eau instantané, quelle est la condition pour raccorder ce chauffe-eau dans le volume 1 et 2 de la salle de bains ?

Réponse : \_\_\_\_\_

Question n°6 : Les différentes prises placées dans la salle de bain sont du type Sagane plexo, il est noté IP 44- IK 08, donner la signification.

Réponses : IP : \_\_\_\_\_

4 : \_\_\_\_\_

4 : \_\_\_\_\_

IK : \_\_\_\_\_

08 : \_\_\_\_\_

Question n°7 : Quel doit être l'indice de protection de l'applique placée au dessus du lavabo situé dans le volume 3 ?

Réponse : \_\_\_\_\_

Le client demande d'installer une VMC, pour le recyclage d'air.

Question n°8 : Que signifie l'abréviation VMC ?

Réponse : \_\_\_\_\_

TOTAL

17

CAP Spécialité :  
Installation en équipements électriques

Durée :  
4 heures

Session :  
2006

Epreuve : expression technologique

Coefficient 4

Folio : 9/20

Question n°9 : Quel câblage allez-vous choisir pour la VMC, sachant que l'interrupteur de commande est inverseur ?

Schéma 1

Schéma 2

Cocher la bonne réponse

Question n° 10 : D'après le schéma choisi, quel type de protection allez-vous utiliser pour protéger la VMC et donner sa valeur.

Réponses : type de protection : \_\_\_\_\_

Valeur : \_\_\_\_\_

Question n°11 :

L'alimentation de la VMC est réalisée à l'aide d'un câble H03VV-K 4G1,5

- Quelle sera sa tension nominale : \_\_\_\_\_

- De quel type sera son enveloppe isolante : \_\_\_\_\_

- Quel sera le type de gaine de protection : \_\_\_\_\_

- Quelle est la souplesse et la classe de l'âme : \_\_\_\_\_

- Combien de conducteurs possède t-il : \_\_\_\_\_

- Que signifie la lettre G : \_\_\_\_\_

TOTAL

/6

CAP Spécialité :  
Installation en équipements électriques

Durée :  
4 heures

Session :  
2006

Epreuve : expression technologique

Coefficient 4

Folio : 10/20

Question n°12 : Quel type de dispositif de coupure est utilisé au tableau général pour alimenter la VMC ?

Réponse : Unipolaire

Bipolaire

Cocher la bonne réponse

Comme vous travaillez et intervenez sur les installations électriques domestiques, vous devez avoir suivi une formation sur l'habilitation électrique et avoir reçu un titre d'habilitation sur lequel il est noté entre autres B1V ; domaine BTA .....

Question n° 13 : Que signifient les lettres B1V ?

Réponses : B : \_\_\_\_\_

1 : \_\_\_\_\_

V : \_\_\_\_\_

Question n° 14 : Pouvez-vous travailler seul et sans autorisation sur une installation électrique dans votre entreprise sachant que vous êtes B1V?

Réponse : OUI

NON

Cocher la bonne réponse

TOTAL

/4

CAP Spécialité :  
Installation en équipements électriques

Durée :  
4 heures

Session :  
2006

Epreuve : expression technologique

Coefficient 4

Folio : 11/20

Question n° 15 : Lors des essais de votre installation, vous avez à disposition des E.P.I.  
Que signifient ces différentes lettres ?

Réponses : E : \_\_\_\_\_  
P : \_\_\_\_\_  
I : \_\_\_\_\_

Question n°16 : Quel est la personne qui vous a donné le titre d'habilitation électrique ?

Réponse :  Le formateur  Le client  
 Le chef des travaux  L'employeur

Cocher la bonne réponse

Question n° 17 : Sur votre titre d'habilitation, figure également le domaine de tension BTA où vous pouvez intervenir. Quelles sont les limites des tensions minimum et maximum dans ce domaine ?

Réponses :  50V  230V  500V  
 5000V  1000V  24V

Cocher les bonnes réponses

TOTAL /5

CAP Spécialité :  
Installation en équipements électriques

Durée :  
4 heures

Session :  
2006

Epreuve : expression technologique

Coefficient 4

Folio : 12/20

Question n° 18 : Citer 2 références d'interrupteur horaire afin de programmer le chauffage dans la salle de bain.

Réponse : \_\_\_\_\_  
\_\_\_\_\_

Question n°19 : Après avoir choisi la référence 04761 pour l'interrupteur horaire, donner La valeur de sortie de cet appareil.

Réponse :  10A  16A

Cocher la bonne réponse

Question n° 20 : Donner le type et la référence de la protection de l'installation chauffage.

Réponses : Type de protection : \_\_\_\_\_  
Référence : \_\_\_\_\_

TOTAL /5

CAP Spécialité :  
Installation en équipements électriques

Durée :  
4 heures

Session :  
2006

Epreuve : expression technologique

Coefficient 4

Folio : 13/20



**C.A.P. INSTALLATION EN  
EQUIPEMENTS ELECTRIQUES**

**3<sup>ème</sup> PARTIE  
SCHEMA**

**NOTE :...../32**

<b>CAP</b>	<b>Spécialité : Installation en équipements électriques</b>	<b>Durée : 4 heures</b>	<b>Session : 2006</b>
<b>Epreuve : expression technologique</b>		<b>Coefficient 4</b>	<b>Folio : 14/20</b>

**Question 1 :** Vous devez prévoir l'installation électrique minimale d'une chambre d'amis et de la salle de bains de votre client, d'après les indications des documents promotelec.

	Nombre de prises de courant	Nombre de foyers lumineux
Chambre d'amis		
salle de bains		

/2

**CAP**

Spécialité :  
Installation en équipements électriques

Durée :  
4 heures

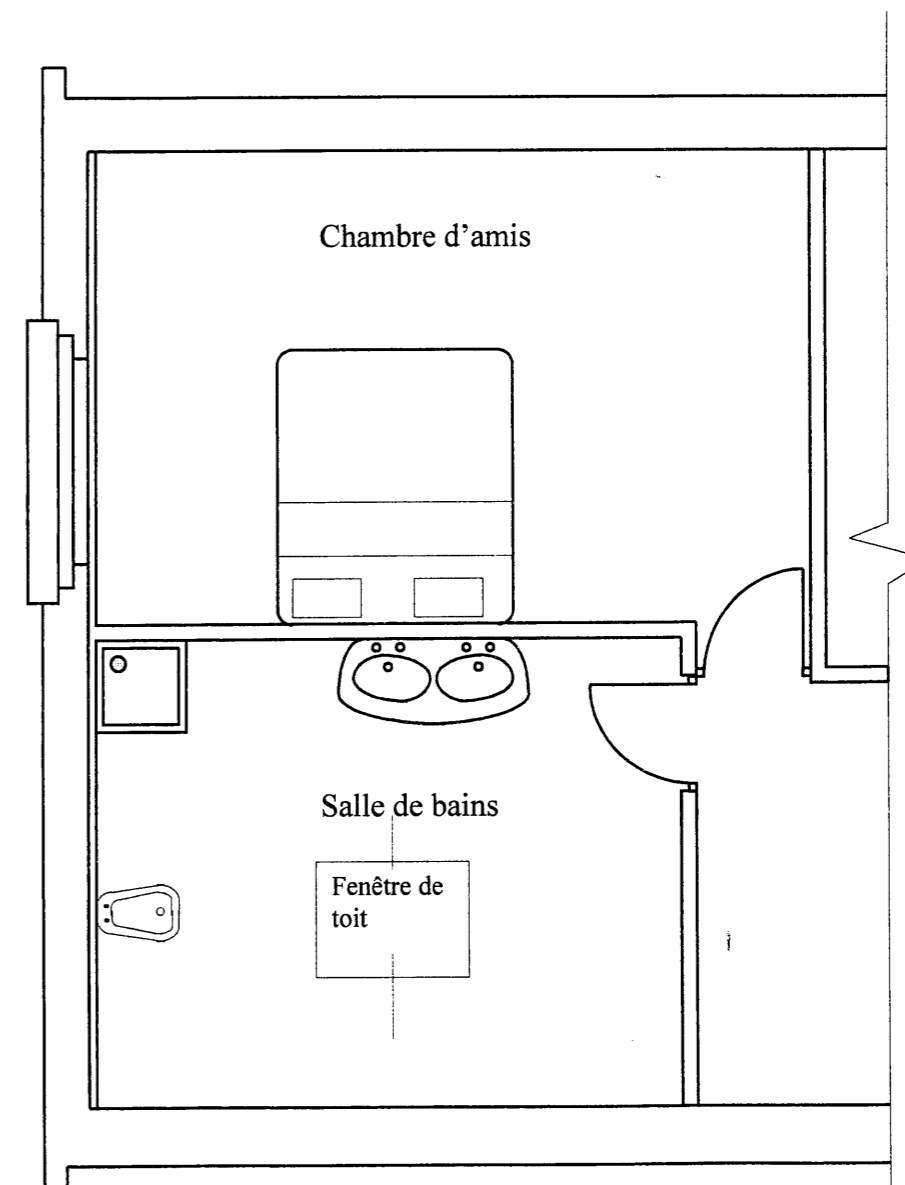
Session :  
2006

Epreuve : expression technologique

Coefficient 4

Folio : 15/20

**Question 2 :** Après concertation avec votre client, vous devez réaliser le schéma architectural en respectant le cahier des charges et en utilisant les symboles normalisés. Les liaisons entre chaque appareil seront représentées.



/7

**CAP**

Spécialité :  
Installation en équipements électriques

Durée :  
4 heures

Session :  
2006

Epreuve : expression technologique

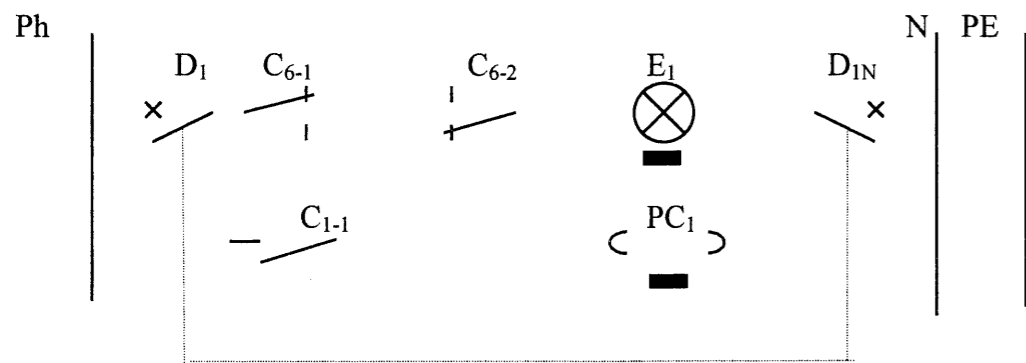
Coefficient 4

Folio : 16/20

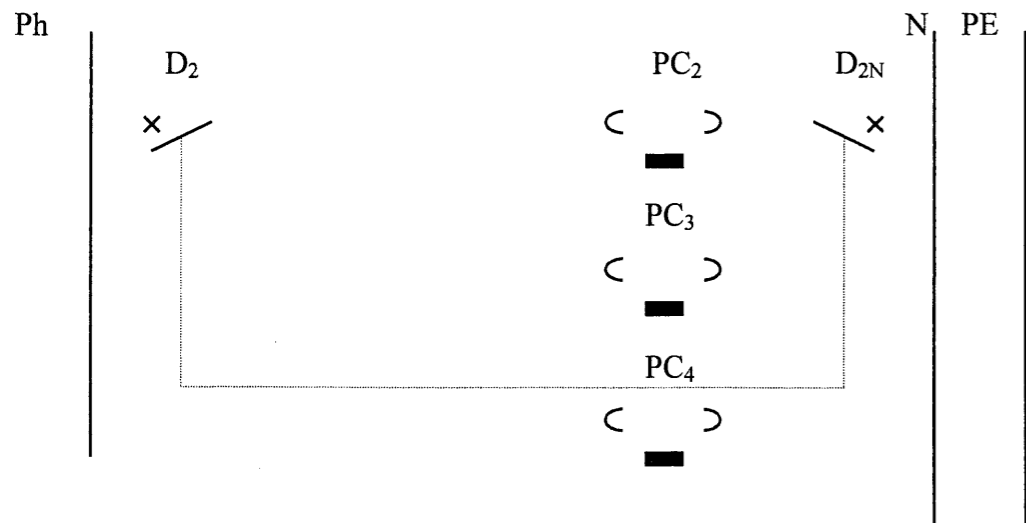
Après accord du client vous devez réaliser l'étude des différents schémas avant la réalisation des travaux. Pour les question 3, 4, 5 vous indiquerez sur le schéma la valeur du calibre des disjoncteurs et la section des conducteurs.

**Question 3 :** compléter le schéma développé du circuit éclairage de la chambre

Ce circuit comprend :  
 - un va et vient  
 - une prise de courant commandée par un interrupteur



**Question 4 :** compléter le schéma développé du circuit de trois prises de courant de la chambre



/8

CAP Spécialité :  
Installation en équipements électriques

Durée :  
4 heures

Session :  
2006

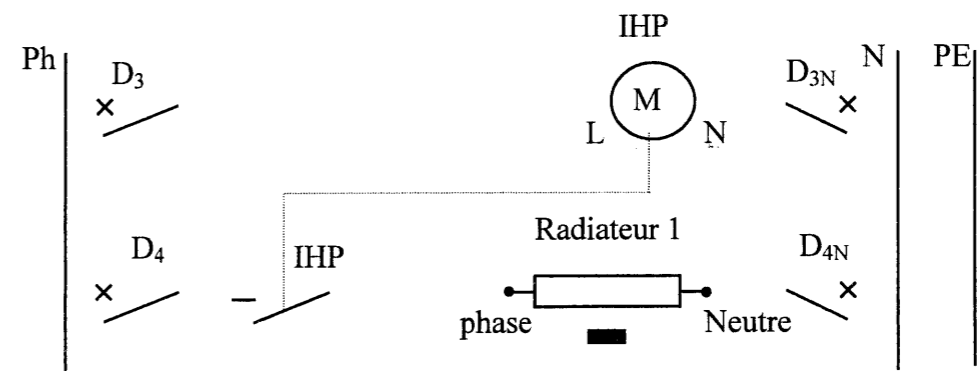
Epreuve : expression technologique

Coefficient 4

Folio : 17/20

**Question 5 :** compléter le schéma développé du circuit du radiateur de 1000W de la chambre

Le radiateur fonctionne par l'intermédiaire d'une horloge.



/9

CAP Spécialité :  
Installation en équipements électriques

Durée :  
4 heures

Session :  
2006

Epreuve : expression technologique

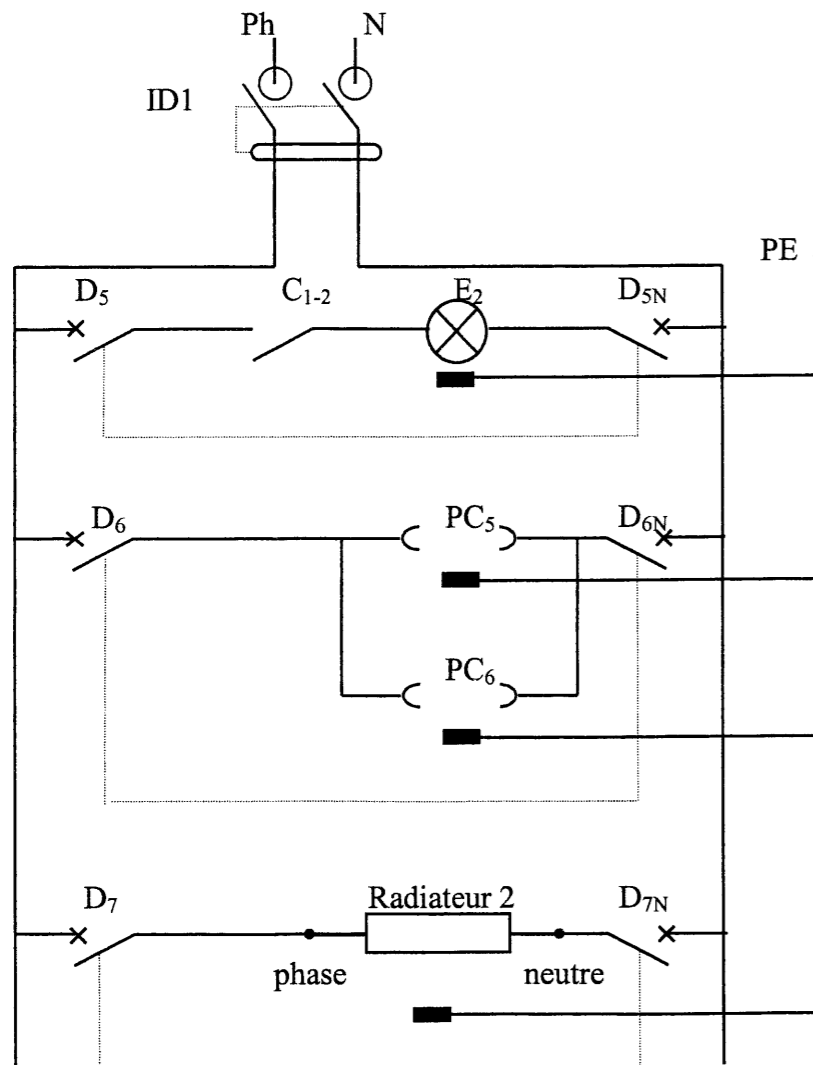
Coefficient 4

Folio : 18/20

**Question 6 :** tracer le schéma multifilaire de la salle de bains en utilisant le schéma développé ci-dessous.

Le passage des conducteurs se fera dans les conduits symbolisés par des traits mixtes.

On utilisera les couleurs normalisées pour réaliser le schéma.



**CAP** Spécialité : Installation en équipements électriques

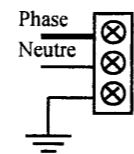
Durée : 4 heures

Session : 2006

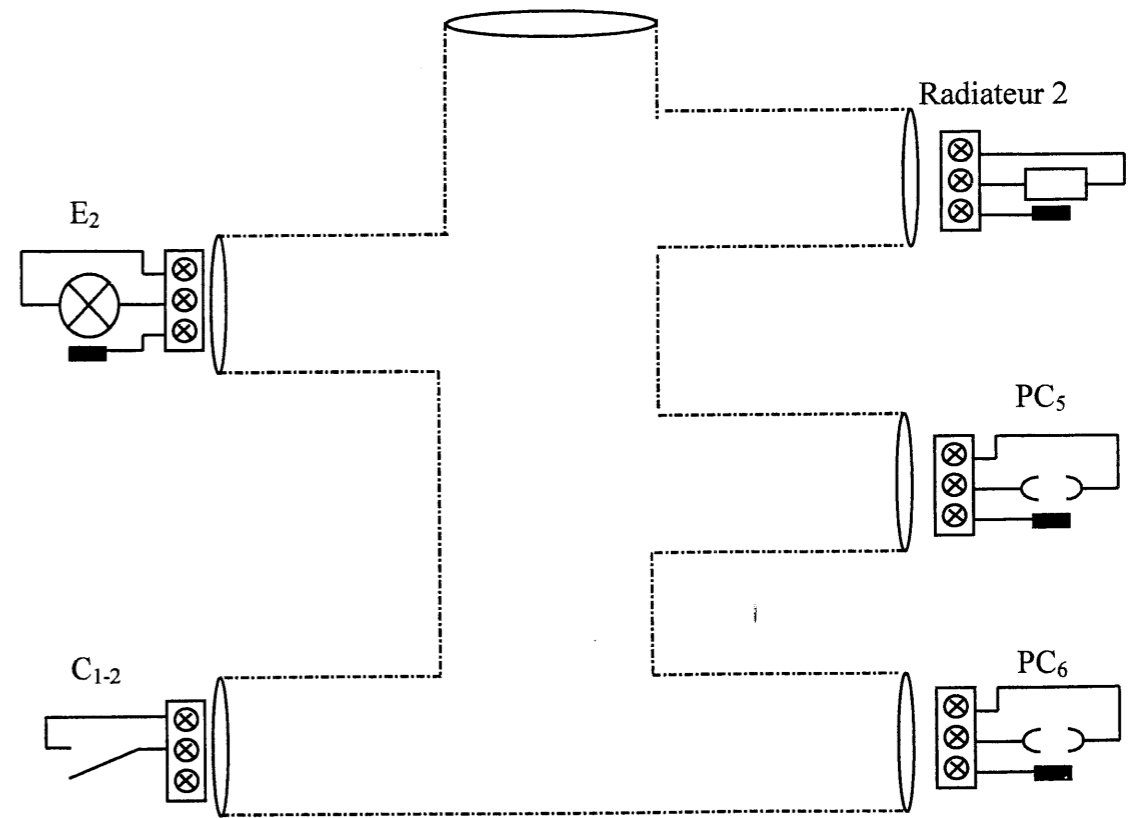
Epreuve : expression technologique

Coefficient 4

Folio : 19/20



⊗ ⊗ ⊗ ⊗ N ↓ N ↑	⊗ ⊗ N	⊗ ⊗ N	⊗ ⊗ N
⊗ ⊗ ⊗ ⊗	⊗ ⊗	⊗ ⊗	⊗ ⊗
ID1	D5	D6	D7
30mA-40A	16A	20A	10A
	N	N	N
	⊗ ⊗	⊗ ⊗	⊗ ⊗



**CAP** Spécialité : Installation en équipements électriques

Durée : 4 heures

Session : 2006

Epreuve : expression technologique

Coefficient 4

Folio : 20/20