

**C.A.P.  
INSTALLATION  
EN EQUIPEMENTS ELECTRIQUES**

SESSION 200

**E.P.3  
EXPERIMENTATION  
SCIENTIFIQUE ET TECHNIQUE**

**SUJET N° P**

Durée totale de l'épreuve : 4 heures

Le sujet proposé tient compte d'une répartition prévisionnelle du temps :

- 1 heure pour le thème d'application numérique
- 3 heures pour le thème d'expérimentation

Cependant le candidat peut gérer comme il lui convient la totalité des quatre heures allouées de l'épreuve.

Evaluation du candidat		
Numéro D'inscription .....	Expérimentation	/24
	Application numérique	/16
	Note obtenue	/40

Code examen :	C.A.P. INSTALLATION en EQUIPEMENTS ELECTRIQUES	SUJET N° P SESSION 200
<b>E.P.3 Expérimentation Scientifique et Technique</b>		
Durée : 4 heures	Coefficient : 2	Folio 1/3

**ON VOUS DONNE LES INFORMATIONS SUIVANTES:**

**1) OBJECTIF :**

Lors de certaines interventions, il est nécessaire de faire un repérage de l'ordre des phases raccordant un équipement avant une mise en service car il n'est pas de possible de faire d'essai préalable.

C'est le cas :

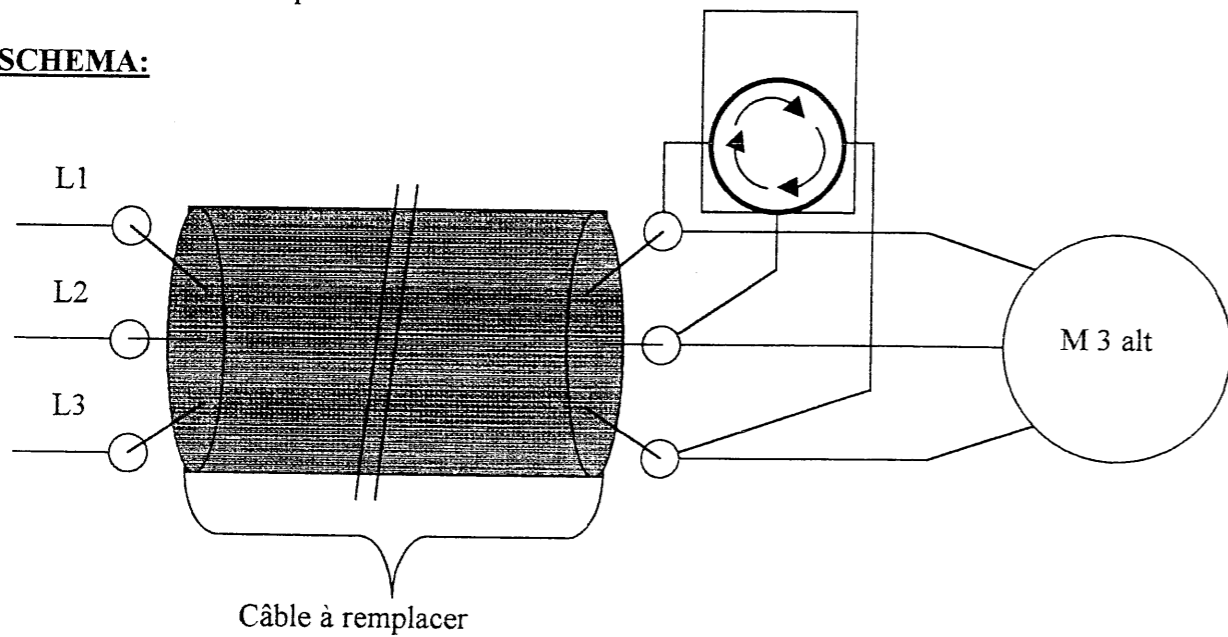
- des remplacements de câble ou modification de circuit.
- des installations de groupe de secours ou alimentation autonome.
- des remplacements de transformateur de distribution.

Dans ce TP, un mesureur spécifique permet d'effectuer l'opération afin de remplacer le câble d'alimentation d'un moteur.

**2) MATERIEL:**

- 1 Réseau triphasé 400 V sinusoïdal 50Hz
- un moteur asynchrone triphasé 230V/400V non-couplé.
- un indicateur d'ordre de phase.

**3) SCHEMA:**



**ON VOUS DEMANDE D'EFFECTUER CE QUI SUIVIT:**

**4) PREPARATION:**

Relevez la plaque signalétique du moteur. En fonction des grandeurs données, précisez les valeurs nominales du courant en ligne I et de la tension composée U.

Plaque signalétique

Courant en ligne I :
----------------------

Tension composée U :
----------------------

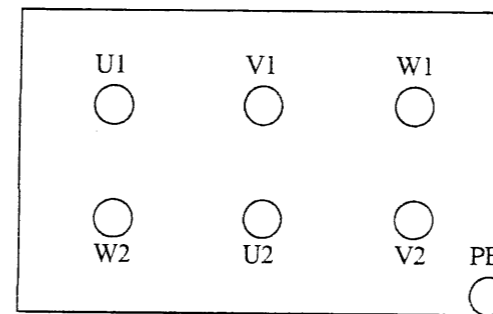
Déterminez le couplage, et justifiez votre choix. (Réseau 3 x 400 V)

-----

-----

-----

Représentez le couplage sur le schéma de la plaque à bornes du moteur ci dessous. (Ajouter les conducteurs issus de l'alimentation)



**5) PRINCIPE DES MESURES**

Pour vous placer dans une situation analogue à celles décrites dans la présentation du problème, vous allez raccorder le moteur à deux reprises sur une table d'essai en veillant à ce qu'il tourne dans le même sens à chaque fois en changeant le câble d'alimentation entre temps.

1. repérage de l'ordre des phases
  - Faire le premier montage avec un câble d'alimentation 3 x 2,5<sup>2</sup>.
  - Mettre sous tension et repérer l'ordre des phases et le sens de rotation du moteur. ( sens horaire)
  - Mettre hors tension!
  - Faire le second montage avec un câble d'alimentation 4 G 2,5<sup>2</sup>.
  - Repérez à nouveau l'ordre des phases.
  - Faire le raccordement du moteur en veillant à ce que son sens de rotation soit inchangé.
  - Contrôlez en faisant l'essai.

Code examen :	<b>C.A.P.</b> INSTALLATION en EQUIPEMENTS ELECTRIQUES	SUJET N° P SESSION 200
<b>E.P.3 Expérimentation Scientifique et Technique</b>		
Durée : 4 heures	Coefficient : 2	Folio 2/3

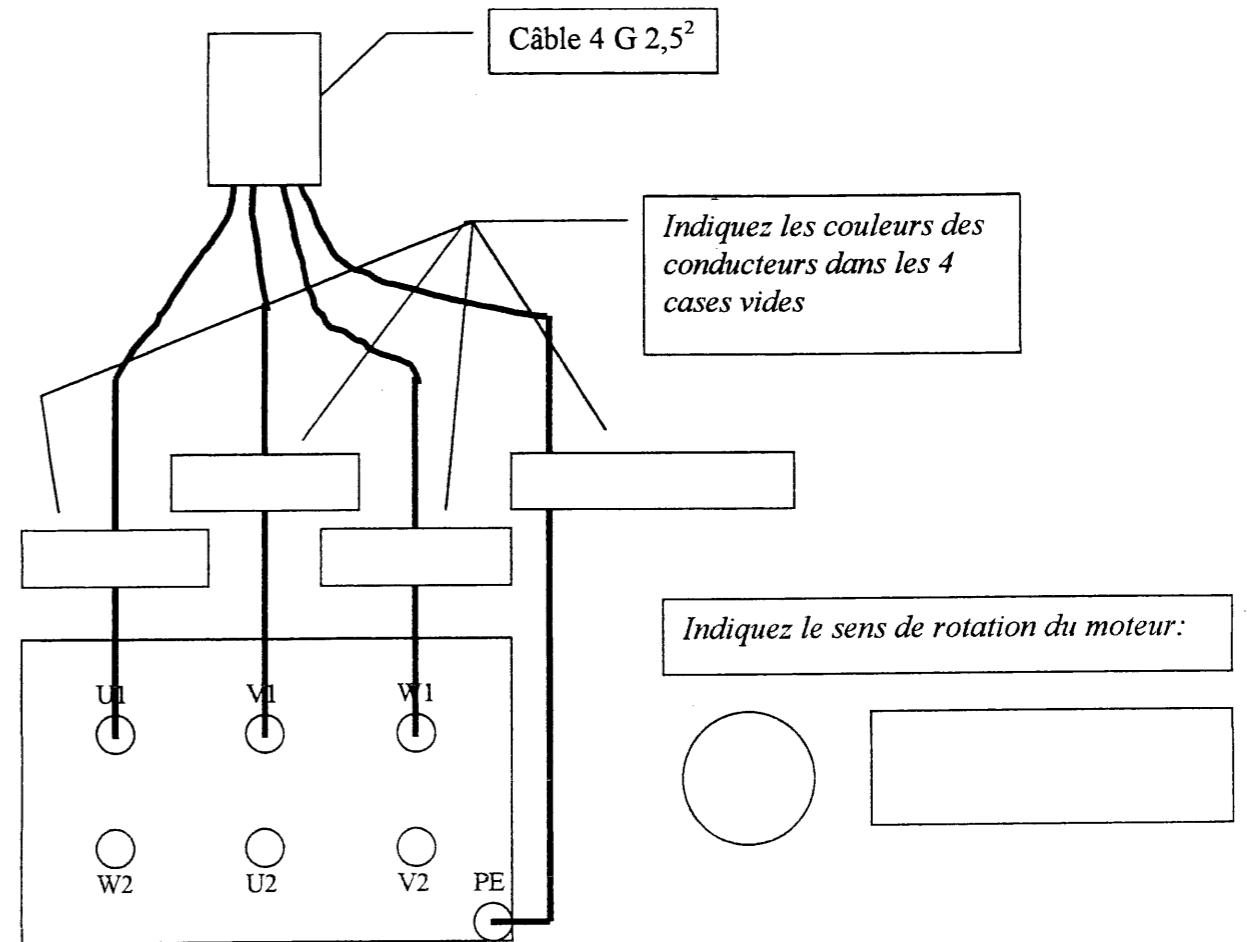
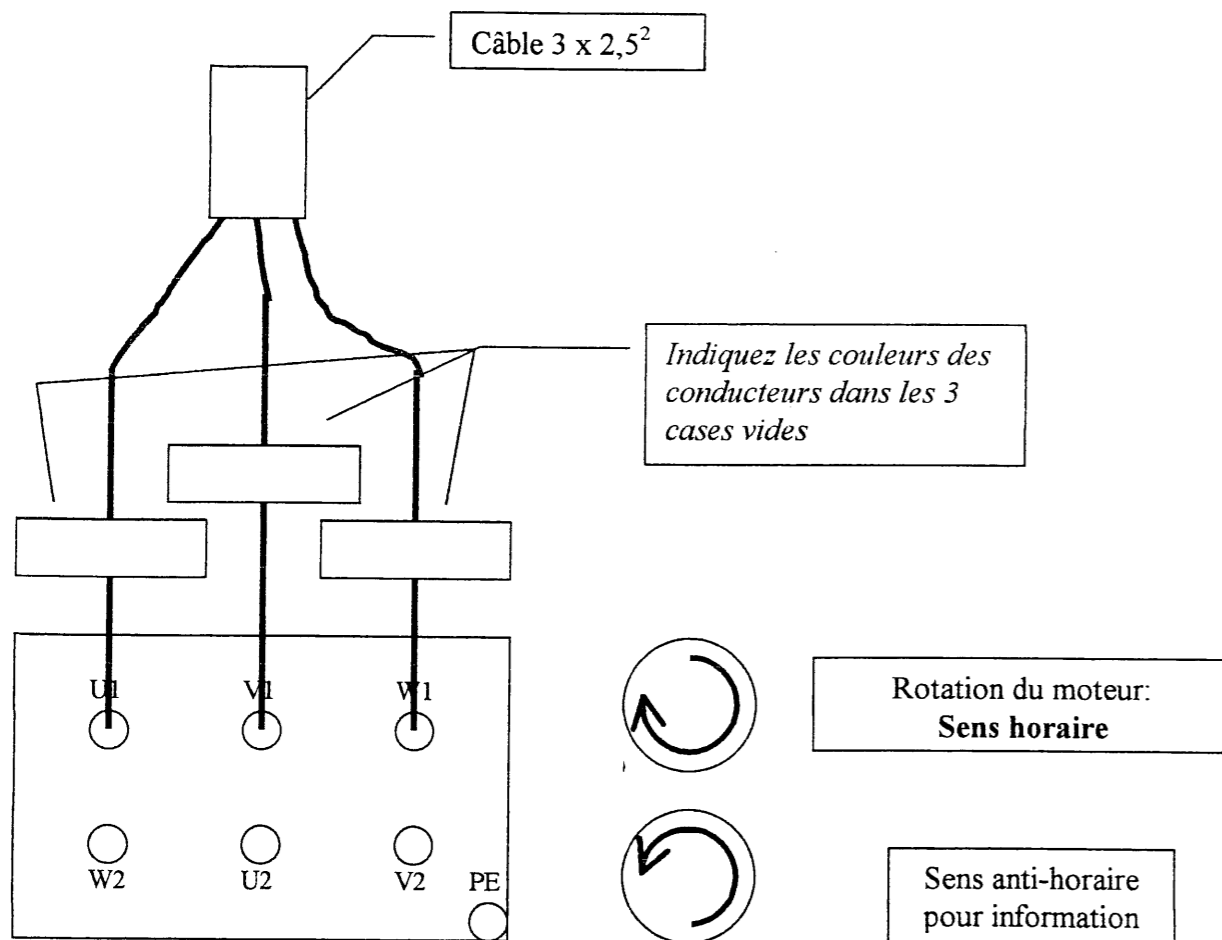
**Deuxième montage:** repérez les couleurs correspondant aux branchements de U1; V1; W1 et PE, indiquez le sens de rotation du moteur

2. Relevé des courants dans le moteur  
 - A l'aide d'une pince ampère-métrique, relevez le courant dans chaque phase, et le courant total en insérant les 3 conducteurs de phases dans la pince.

I1	I2	I3	I total

**Relevés :**

**Premier montage:** repérez les couleurs correspondant aux branchements de U1; V1; W1



**6) EXPLOITATION:**

1. Quel est l'intérêt de remplacer le câble 3x 2,5<sup>2</sup> par un câble 4 G 2,5<sup>2</sup>? Que signifie la lettre G?

-----  
 -----  
 -----

2. Comparez la valeur des 3 courants en ligne absorbés par le moteur et justifiez le résultat obtenu par la dernière mesure (les 3 phases ensemble).

-----  
 -----  
 -----

Code examen :	C.A.P. INSTALLATION en EQUIPEMENTS ELECTRIQUES	SUJET N° P
		SESSION 200
<b>E.P.3 Expérimentation Scientifique et Technique</b>		
Durée : 4 heures	Coefficient : 2	Folio 3/3

**C.A.P.  
INSTALLATION  
EN EQUIPEMENTS ELECTRIQUES**

SESSION 200

**E.P.3  
EXPERIMENTATION  
SCIENTIFIQUE ET TECHNIQUE**

**SUJET N° Q**

Durée totale de l'épreuve : 4 heures

Le sujet proposé tient compte d'une répartition prévisionnelle du temps :

- 1 heure pour le thème d'application numérique
- 3 heures pour le thème d'expérimentation

Cependant le candidat peut gérer comme il lui convient la totalité des quatre heures allouées de l'épreuve.

Evaluation du candidat		
Numéro D'inscription .....	Expérimentation	/24
	Application numérique	/16
	Note obtenue	/40

Code examen :	C.A.P. INSTALLATION en EQUIPEMENTS ELECTRIQUES	SUJET N° Q SESSION 200
<b>E.P.3 Expérimentation Scientifique et Technique</b>		
Durée : 4 heures	Coefficient : 2	Folio 1/3

**COURANT ALTERNATIFS SINUSOIDAUX MONOPHASES Savoir S 0 4**

**ON VOUS DONNE LES INFORMATIONS SUIVANTES:**

**1) OBJECTIF :**

Dans un schéma de liaison à la terre (SLT) ou (régime de neutre) de type TT, il est nécessaire de vérifier la conformité de la valeur de la résistance de la prise de terre des masses  $R_a$  et le temps de déclenchement du DDR en cas de présence d'un courant de fuite.

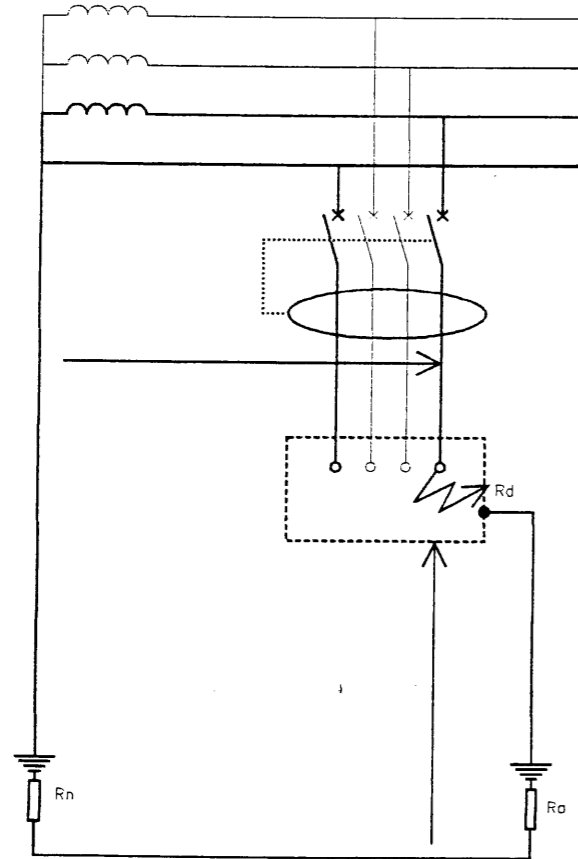
Celui-ci doit être inférieur à la valeur donnée par la norme CEI 60364 (tableau 41B et 48A).

Un contrôle peut-être fait après installation par des mesureurs spécifiques. Le but des manipulations qui vont suivre est la prise en main d'un appareil professionnel permettant ces essais.

**2) MATERIEL:**

- un réseau d'alimentation constitué d'une alimentation 230V, d'un transformateur 230V/230V et d'un disjoncteur différentiel  $I_{\Delta n} = 300 \text{ mA}$ .
- un contrôleur de boucle (MX4600 ou équivalent)
- une prise de courant 2P + T équipée de bornes de sécurité

**3) SCHEMA TYPE : T.T**



**ON VOUS DEMANDE D'EFFECTUER CE QUI SUIVIT:**

**4) PREPARATION:**

**Branchement des appareils**

Nommez l'appareil permettant de relever la résistance de boucle de défaut:

De quelle manière doit-il être branché ?

Donnez la signification des 2 lettres permettant de désigner ce SLT.

T :

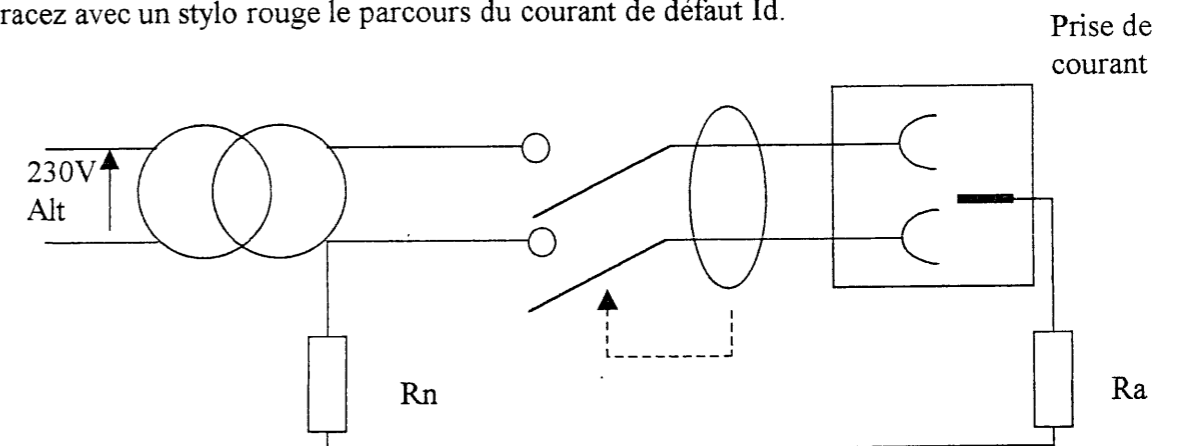
T :

Le schéma de liaison à la terre est reconstitué pour l'étude par un transformateur d'isolement 230V/230V. La résistance totale de la prise de terre du neutre sera désignée par  $R_n$ , celle de la prise de terre des masses par  $R_a$ .

Fléchez sur le schéma ci-dessous les tensions :

- $U_0$  = tension d'alimentation à l'entrée du disjoncteur de branchement.
- $U_d$  = tension de défaut phase/masse: ( entre la masse et la terre)

Tracez avec un stylo rouge le parcours du courant de défaut  $I_d$ .



Déterminez la valeur maximale de la prise de terre des masses de l'installation en vous plaçant d'un point de vue prises de courant.

-----

-----

-----

Code examen :	C.A.P. INSTALLATION en EQUIPEMENTS ELECTRIQUES	SUJET N° Q SESSION 200
<b>E.P.3 Expérimentation Scientifique et Technique</b>		
Durée : 4 heures	Coefficient : 2	Folio 2/3

Déterminez le temps de déclenchement maximum du Dispositif Différentiel Résiduel (DDR) à partir des tableaux donnés en annexe.

-----

-----

-----

Indiquez la différence existant entre une mesure de prise de terre et une mesure de résistance de boucle. Dans quel cas est-on placé dans les conditions les plus défavorables ? Justifiez votre réponse.

-----

-----

-----

-----

-----

**5) PRINCIPE DES MESURES**

Réalisez le montage conformément au schéma donné dans la préparation et Mesurez la résistance de boucle, le courant de déclenchement et le temps de déclenchement du DDR à l'aide de l'appareil : MX 4600 ou son équivalent.

Résistance de boucle :	
Courant de déclenchement :	
Temps de déclenchement :	

**6) EXPLOITATION:**

1) Donnez la valeur du courant Id dans ces conditions. Voir annexes.

-----

-----

-----

2) Une personne en contact avec la masse métallique au moment même du défaut serait-elle en danger ? Justifiez votre réponse.

-----

-----

-----

**ANNEXES**

Tension de contact présumée (V)	Temps de coupure maximal du dispositif de protection (s)	
	Courant alternatif	Courant continu
<b>■ Locaux ou emplacements secs ou humides : U<sub>L</sub> ≤ 50 V</b>		
< 50	5	5
50	5	5
75	0,60	5
90	0,45	5
120	0,34	5
150	0,27	1
220	0,17	0,40
280	0,12	0,30
350	0,08	0,20
500	0,04	0,10
<b>■ Locaux ou emplacements humides : U<sub>L</sub> ≤ 25 V</b>		
25	5	5
50	0,48	5
75	0,30	2
90	0,25	0,80
110	0,18	0,50
150	0,10	0,25
220	0,05	0,06
280	0,02	0,02

Fig. 7 : durée maximale de maintien de la tension de contact selon norme CEI 3654.

**Calcul du courant de défaut:**

$I_d = U_o / (R_a + R_d + R_n)$

**Calcul de la tension de défaut**

$U_d = U_o \times (R_d + R_a) / (R_a + R_d + R_n)$

**Calcul de la résistance maximale de la prise de terre des masses**

$R_a \leq U_L / I_{\Delta n}$

Code examen :	<b>C.A.P.</b> INSTALLATION en EQUIPEMENTS ELECTRIQUES	SUJET N° ② SESSION 200
<b>E.P.3 Expérimentation Scientifique et Technique</b>		
Durée : 4 heures	Coefficient : 2	Folio 3/3

**C.A.P.  
INSTALLATION  
EN EQUIPEMENTS ELECTRIQUES**

SESSION 200

**E.P.3  
EXPERIMENTATION  
SCIENTIFIQUE ET TECHNIQUE**

**SUJET N° R**

Durée totale de l'épreuve : 4 heures

Le sujet proposé tient compte d'une répartition prévisionnelle du temps :

- 1 heure pour le thème d'application numérique
- 3 heures pour le thème d'expérimentation

Cependant le candidat peut gérer comme il lui convient la totalité des quatre heures allouées de l'épreuve.

Evaluation du candidat		
Numéro D'inscription .....	Expérimentation	/24
	Application numérique	/16
	Note obtenue	/40

Code examen :	C.A.P. INSTALLATION en EQUIPEMENTS ELECTRIQUES	SUJET N° R SESSION 200
---------------	---	---------------------------

**E.P.3 Expérimentation Scientifique et Technique**

Durée : 4 heures	Coefficient : 2	Folio 1/4
------------------	-----------------	-----------

**CIRCUITS PARCOURUS PAR UN COURANT ALTERNATIFS  
SINUSOIDAL MONOPHASES Savoir S 0 4**

**ON VOUS DEMANDE D'EFFECTUER CE QUI SUIIT:**

**ON VOUS DONNE LES INFORMATIONS SUIVANTES:**

**1) OBJECTIF :**

Un électricien après avoir installé une VMC ( ventilation mécanique contrôlée) dans un immeuble, vérifie les paramètres en charge de cette installation grâce à une pince wattmétrique MW 3500 en aval du disjoncteur de protection. Il enregistre par l'intermédiaire de cette pince les différentes caractéristiques du moteur ( voir tableau annexe ).

Vous êtes appelé par le responsable de l'immeuble car il semble que la VMC ne fonctionne pas convenablement.

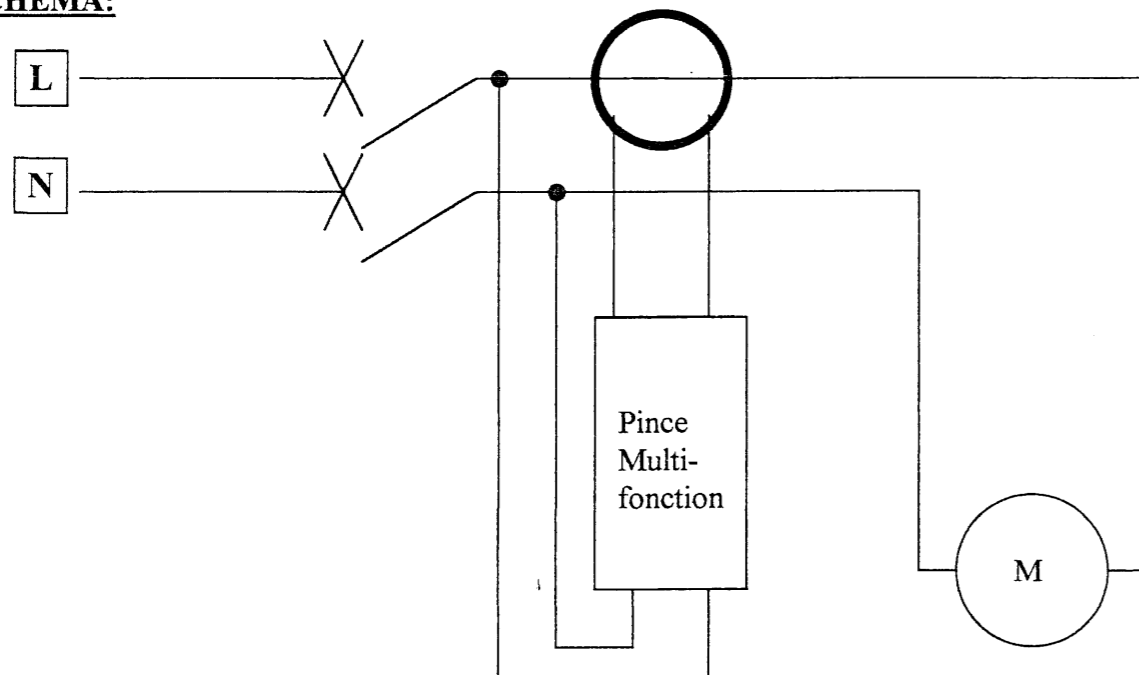
Vous avez les relevés de votre collègue lors de l'installation de ce moteur.

Le but est de vérifier si les valeurs sont conformes à celles relevées par votre collègue lors de l'installation.

**2) MATERIEL:**

- 1 Réseau monophasé 230 V sinusoïdal 50Hz
- un moteur monophasé
- un disjoncteur
- une pince MW 3500 (ou son équivalent) ou des appareils permettant de faire les relevés de : P, S, U, I, Hz

**3) SCHEMA:**



**4) PREPARATION:**

**Branchement de l'appareil**

Nommer l'appareil permettant de relever les différentes grandeurs électriques de l'installation:

Indiquez ce que signifie les unités suivantes qui figurent sur la pince:

**KVA :** .....

**KW :** .....

**KVAR :** .....

**Cos φ ou FP :** .....

**V :** .....

**A :** .....

**Hz :** .....

**5) PRINCIPE DES MESURES**

Branchez l'appareil ou les appareils en aval du disjoncteur (aider vous de l'annexe)  
Positionner le sélecteur rotatif à tour de rôle sur les grandeurs que vous voulez vérifier.  
(Appeler le professeur avant de mettre sous tension)  
Remplissez le tableau ci dessous avec les valeurs.

**Tableau de relevés :**

Complétez les tableaux avec les différentes grandeurs mesurées

kVA	KW	KVAR	FP	V	A	Hz

**Remarque:** le tableau comporte uniquement les unités des mesures

Code examen :	<b>C.A.P.</b>		<b>SUJET N° R</b>
	<b>INSTALLATION en EQUIPEMENTS ELECTRIQUES</b>		<b>SESSION 200</b>
<b>E.P.3 Expérimentation Scientifique et Technique</b>			
Durée : 4 heures	Coefficient : 2	Folio	2/4



**6) EXPLOITATION:**

1. Comparez les valeurs lues à celles contenues dans l'annexe : sont elles identiques ?

OUI\*                       NON\*

2. Sinon quelles sont les grandeurs différentes ?

KVA\*                       V\*   
 KW\*                       A\*   
 KVAR\*                       HZ\*   
 FP\*

*\* Cochez la bonne réponse*

3. Remplissez la plaque signalétique ci dessous avec les grandeurs que vous avez déterminées grâce à la pince.

I = .....A	P = .....W
U = .....V	F = .....Hz
Cos φ = .....	

4. Vérifiez si les données sont conformes à la plaque signalétique du moteur à vide de la VMC. ( voir annexe )

OUI\*                       NON\*

*\* Cochez la bonne réponse*

5. Si la réponse est NON pouvez-vous formuler une hypothèse sur la cause du problème ?

-----  
 -----  
 -----

6. Comment vont évoluer ces grandeurs quand la VMC sera essayé a vide ?

<i>Augmentation</i> : ↑	<i>Diminution</i> : ↓	<i>Aucun changement</i> : =
KVA    ↑*	↓*	=*
KW     ↑	↓	=
KVAR   ↑	↓	=
FP     ↑	↓	=
V      ↑	↓	=
A      ↑	↓	=
Hz     ↑	↓	=

*\* Entourez la bonne réponse*

**ANNEXES**

Résultats obtenus par la mesure lors de l'installation à vide

KVA	KW	KVAR	FP	V	A	HZ
0,263	0,175	0,226	-0,497	230	1,25	50

Code examen :	<b>C.A.P.</b> INSTALLATION en EQUIPEMENTS ELECTRIQUES	SUJET N° R SESSION 200
<b>E.P.3 Expérimentation Scientifique et Technique</b>		
Durée : 4 heures	Coefficient : 2	Folio 3/4

## Eléments de la pince

### 1.1 Eléments de la pince

Les principaux éléments fonctionnels de la pince sont illustrés dans la Fig. 1.

- (1) Mâchoires pour la mesure de courant
- (2) Poignée d'ouverture des mâchoires
- (3) Sélecteur rotatif pour la sélection des fonctions
- (4) Ecran LCD matriciel
- (5) Commande du curseur de l'écran
- (6) Mode REC (enregistrement)
- (7) Rétro-éclairage
- (8) Mode oscilloscope / harmonique
- (9) HOLD (maintien) et SELECT (choix)
- (10) ZERO. Amps zero
- (11) SAVE. Mode sauvegarde d'écran
- (12) Mode d'affichage numérique
- (13) et (14) Bornes d'entrée des cordons de mesure
- (15) Sortie numérique

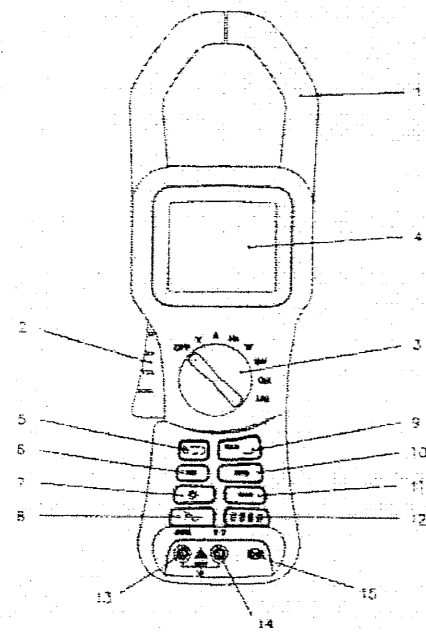


Fig. 1  
Eléments de la pince

## Mesure de tension

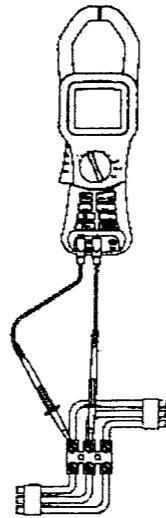


Fig. 2  
Mesure de tension

## Mesure de courant

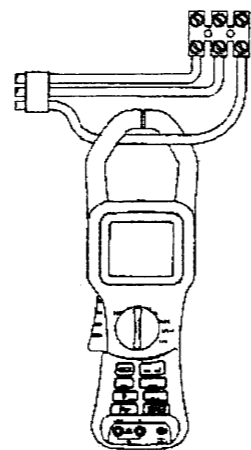


Fig. 3  
Mesure de courant

## Mesure de puissance

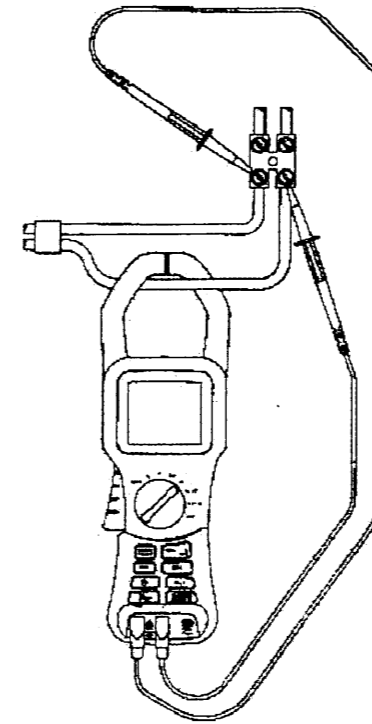


Fig. 4  
Mesure des watts

## Plaque signalétique du moteur à vide de la VMC

$$I = 1,25 \text{ A} \quad P = 175 \text{ W}$$

$$U = 230 \text{ V} \quad F = 50 \text{ Hz}$$

$$\cos \varphi = 0,55$$

Code examen :	C.A.P. INSTALLATION en EQUIPEMENTS ELECTRIQUES	SUJET N° R
		SESSION 200 3
<b>E.P.3 Expérimentation Scientifique et Technique</b>		
Durée : 4 heures	Coefficient : 2	Folio 4/4

**C.A.P.  
INSTALLATION  
EN EQUIPEMENTS ELECTRIQUES**

SESSION 200

**E.P.3  
EXPERIMENTATION  
SCIENTIFIQUE ET TECHNIQUE**

**SUJET N° S**

Durée totale de l'épreuve : 4 heures

Le sujet proposé tient compte d'une répartition prévisionnelle du temps :

- 1 heure pour le thème d'application numérique
- 3 heures pour le thème d'expérimentation

Cependant le candidat peut gérer comme il lui convient la totalité des quatre heures allouées de l'épreuve.

Evaluation du candidat		
Numéro	Expérimentation	/24
D'inscription	Application numérique	/16
.....	Note obtenue	/40

Code examen :	C.A.P. INSTALLATION en EQUIPEMENTS ELECTRIQUES	SUJET N° S SESSION 200
<b>E.P.3 Expérimentation Scientifique et Technique</b>		
Durée : 4 heures	Coefficient : 2	Folio 1/3

**COURANT ALTERNATIFS SINUSOÏDAUX TRIPHASES Savoir S 0 5**

**ON VOUS DONNE LES INFORMATIONS SUIVANTES:**

**1) OBJECTIF :**

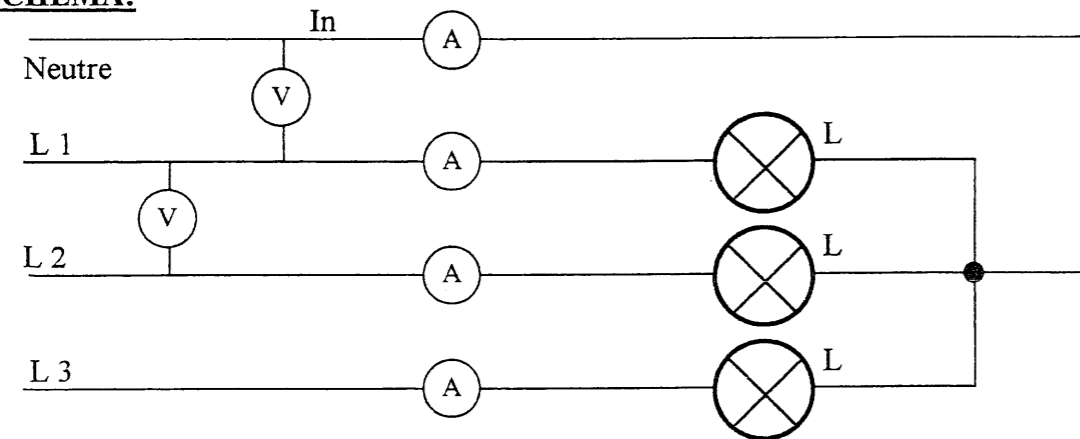
Dans le cadre d'une extension d'atelier, un local comprenant un aérotherme (résistance chauffante) doit être installé à partir d'un tableau de distribution existant. On souhaite donc mesurer les intensités traversant les trois conducteurs de phase et celle du neutre afin de justifier l'absence du conducteur Neutre sur ces récepteurs triphasés équilibrés et choisir l'appareil de protection.

(L'étude du moteur n'est pas prise en compte.)

**2) MATERIEL:**

- 1 Réseau triphasé ~ 400 V sinusoïdale 50Hz avec neutre
- 3 ampèremètres analogiques et 1 ampèremètre numérique
- 2 voltmètres (analogique + numérique)
- 3 récepteurs simulant les résistances de chauffe ( douilles + lampes 150 W – 230 V)

**3) SCHEMA:**



**ON VOUS DEMANDE D'EFFECTUER CE QUI SUIVIT:**

**4) PREPARATION:**

**Branchement des appareils**

Nommer l'appareil permettant de relever l'intensité d'un courant:

De quelle manière doit-il être branché ?

Nommez l'appareil permettant de relever la tension du réseau:

De quelle manière doit-il être branché ?

**Choix des calibres**

En fonction des indications portées sur la charge, faites une estimation du courant circulant dans le circuit et adaptez le calibre de vos ampèremètres.

Estimation du courant pour une lampe à incandescence:

$P = U \times I$

Relevez la tension du réseau et adaptez le calibre de votre voltmètre.

Tension du réseau :

**5) PRINCIPE DES MESURES**

Réalisez le montage et relevez les valeurs de:

- la tension simple V
- la tension composée U
- les courants I1, I2, I3 et In

**Tableaux de relevés :**

Complétez les tableaux avec les différentes grandeurs mesurées

	Calibre	Nombre de divisions	Coefficient de lecture	Lecture	Résultat
Phase 1					
Phase 2					
Phase 3					
Neutre					

	Calibre	Nombre de divisions	Coefficient de lecture	Lecture	Résultat
U					
V					

Code examen :	<b>C.A.P.</b>	<b>SUJET N° 5</b>
	INSTALLATION en EQUIPEMENTS ELECTRIQUES	SESSION 200
<b>E.P.3 Expérimentation Scientifique et Technique</b>		
Durée : 4 heures	Coefficient : 2	Folio $\frac{2}{3}$

**6) EXPLOITATION:**

1. Calculez les puissances mises en jeu dans chaque récepteur et la puissance totale.

-----

-----

-----

-----

-----

-----

-----

-----

-----

2. Commentez la valeur de l'intensité relevée dans le conducteur Neutre

-----

-----

-----

3. Répondez aux questions suivantes :

- Le circuit ainsi constitué est-il équilibré ou déséquilibré? Justifiez votre réponse.

-----

-----

-----

- Le conducteur neutre est-il indispensable ? Justifiez votre réponse.

-----

-----

-----

4. Le disjoncteur retenu pour la protection porte les indications suivantes:

DX 6000 10 kA 25 A Référence : 06490 Marque LEGRAND

En vous aidant de l'extrait de catalogue ci-dessous, justifiez le choix de ce disjoncteur.

-----

-----

-----

**Extrait du catalogue Legrand:**

Courbe type C	Courbe type D	Intensité nominale	TRIPOLAIRES 400 V		Pouvoir de coupure IEC 60947-2 (kA)	
			Nombres de modules de 17.5 mm			
06480	06645	1	-	3	10	10
06481	06646	2		3	10	10
06482	06647	3		3	10	10
06484	06649	6		3	10	10
06486	06651	10		3	10	10
06488	06653	16		3	10	10
06489	06654	20		3	10	10
06490	06655	25		3	10	10
06491	06656	32		3	10	10
06492	06657	40		3	10	10
06493	06658	50		3	10	10
06494	06659	63		3	10	10
06495	06660	80		4.5	12.5	10
06496	06661	100		4.5	12.5	10
06497	06662	125		4.5	12.5	10

Code examen :	C.A.P. INSTALLATION en EQUIPEMENTS ELECTRIQUES	SUJET N° 5
		SESSION 200
<b>E.P.3 Expérimentation Scientifique et Technique</b>		
Durée : 4 heures	Coefficient : 2	Folio 3/3