

**CAP METIERS
DE L'ENSEIGNE ET DE LA SIGNALÉTIQUE**

SESSION DE JUIN 2006

EP1 – REALISATION ET MISE EN ŒUVRE

MAINTENANCE

CONSIGNES DE SECURITE

- Ne mettre sous tension qu'en présence de l'examineur.
- Ne faire aucun branchement et débranchement sous tension
- Couper le courant dès que les essais sont terminés.

Lu et approuvé

Le candidat: Mr.....

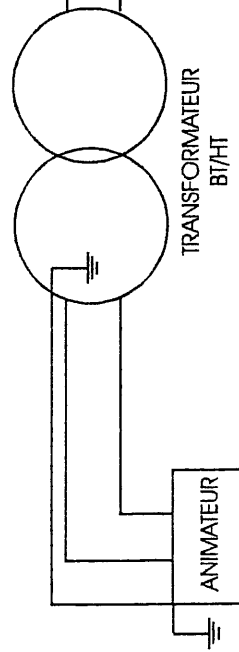
Date

Signature

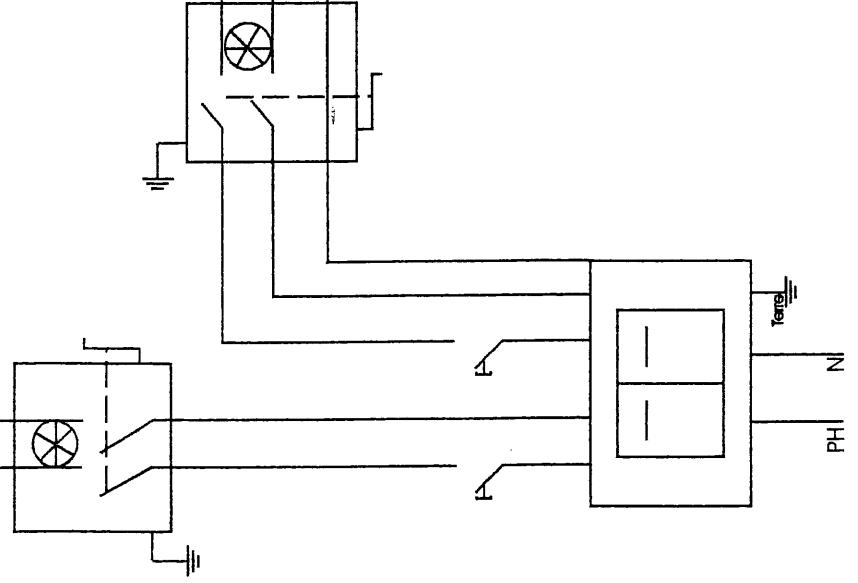
CODE EPREUVE		EXAMEN: CAP	SPECIALITE: METIERS DE L'ENSEIGNE ET DE LA SIGNALÉTIQUE	
SESSION 2006	Maintenance	EPREUVE: Ep1- REALISATION ET MISE EN OEUVRE		
Durée : 1h00		coefficient : 8	N° sujet :	Page : 1/3

Enseigne

LUMINEUX
CAISSON



plan équipement electrique



Le candidat doit prendre connaissance des consignes de sécurité électrique précisées sur le feuillet 3/3 avant de commencer l'épreuve.

CODE EPREUVE	EXAMEN: CAP	SPECIALITE: METIERS DE L'ENSEIGNE ET DE LA SIGNALÉTIQUE
SESSION 2006	POSE	EPREUVE: Ep1- REALISATION ET MISE EN OEUVRE
Durée : 1h00		N° sujet : Page : 2/3

DOCUMENT : REPONSE A INSERER DANS LA COPIE COMPOSITION ANONYMEE.

Le plan représente les câblages électriques d'un caisson basse tension et d'une installation haute tension.

Une panne est intervenue dans l'un des deux types de branchements.

Trouver la panne ,remettre en conformité de bon fonctionnement et rendre compte par écrit sur ce document en précisant l'ordre de procédure de découverte pour:

1) Le diagnostic:

.....

.....

.....

.....

2) Le dépannage:

.....

.....

.....

.....

3) L'essai

.....

.....

.....

.....

CODE EPREUVE		EXAMEN: CAP	SPECIALITE: METIERS DE L'ENSEIGNE ET DE LA SIGNALETIQUE	
SESSION 2006	POSE	EPREUVE: Ep1- REALISATION ET MISE EN OEUVRE		
Durée : 1h00		coefficient : 8	N° sujet :	Page : 3/3