

**Epreuve EP3 : COMMUNICATION TECHNIQUE**  
**SUJET ET DOCUMENTS REPONSES**

**Ce dossier comprend 8 feuilles numérotées de 1/8 à 8/8, mais  
les feuilles 7/8 et 8/8 sont détachées du dossier.**

**Nota :** Ce dossier ainsi que les feuilles 7/8 et 8/8 sont à rendre à la fin de l'épreuve.

L'usage de la calculatrice est autorisée.

## **SESSION DE JUIN 2006**

### **PARTIE A**

#### **TRACE DE LA LETTRE « A »**

1)	VUE DE FACE	<b>/18</b>
2)	VUE DE GAUCHE	<b>/5</b>
1) et 2)	Soin – Précision du tracé	<b>/2</b>
<b>TOTAL =</b>		<b>/25</b>

### **PARTIE B**

#### **TRACE DES LOGOS**

1)	POLICE	<b>/8</b>
2)	LOGO	<b>/3</b>
1) et 2)	Soin – Précision du tracé	<b>/4</b>
<b>TOTAL =</b>		<b>/15</b>

**TOTAL =**

**/40**

**NOTE =**

**/20**

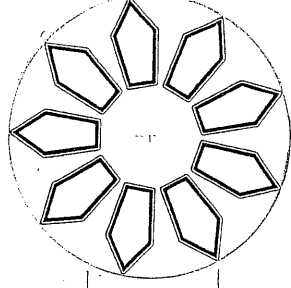
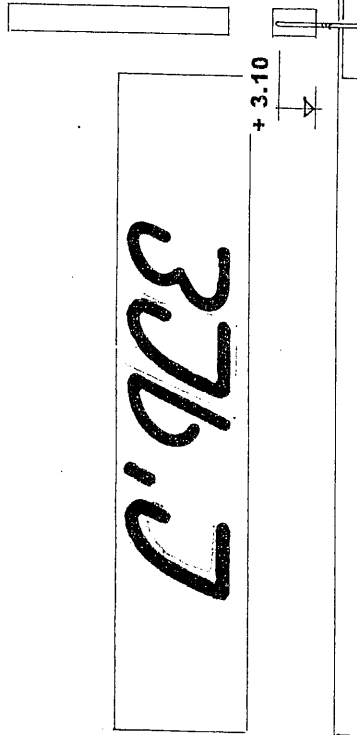
Code EPREUVE :		Session juin 2006	Page 1/8
<b>C.A.P.</b>	<b>Les METIERS de l'ENSEIGNE et de la SIGNALÉTIQUE</b>		
EPREUVE : EP3 - COMMUNICATION TECHNIQUE			
Sujet et Documents réponses			
N° Sujet :D506-ZM132	DUREE : 3 H	COEFFICIENT 4	

**INTRODUCTION :**

M. DURAN propriétaire d'un magasin de fleurs et de créations florales, et membre d'un groupement de fleuristes, fait appel à une entreprise de conception, de pose et d'installation d'enseignes.

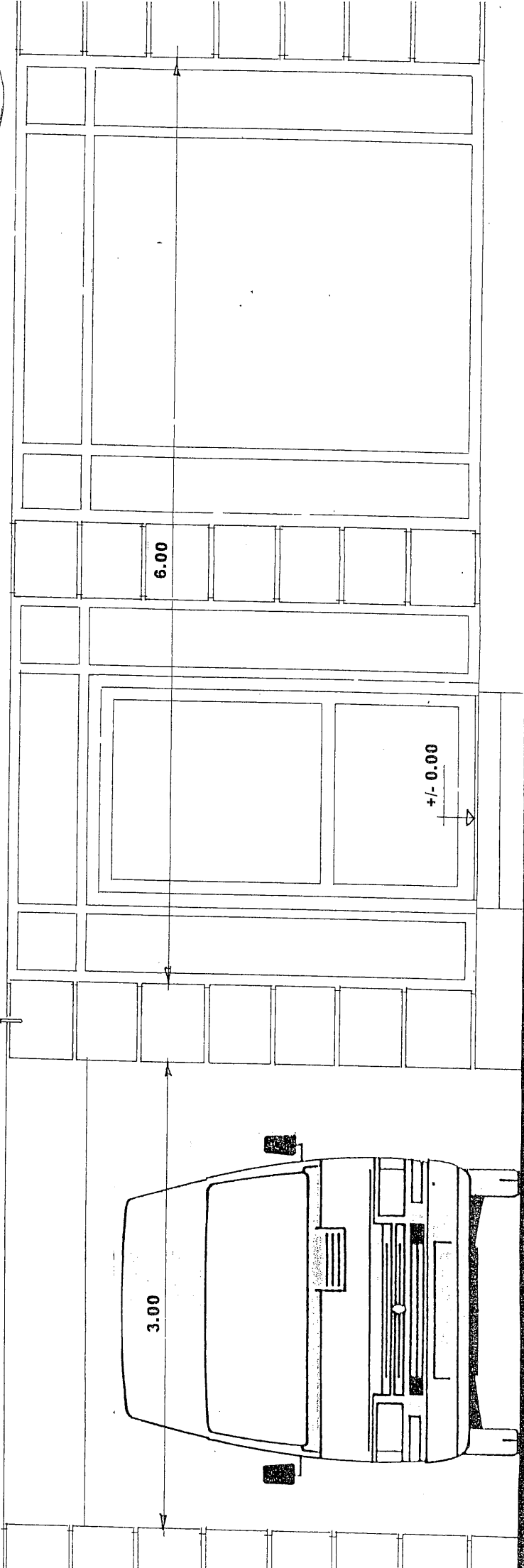
La PARTIE A porte sur le façonnage et la pose de tube néons pour l'enseigne du magasin.

La PARTIE B porte sur la recherche d'un logo et d'une police de caractère pour des caissons lumineux.



09

**AUX FLEURS**



## PARTIE A : LA LETTRE « A »

Concernant l'enseigne « L'ILE AUX FLEURS », on va s'intéresser à la lettre « A ».

### CARACTERISTIQUE DE LA LETTRE « A ».

- Tube fluo, de diamètre 13/14, de couleur TURQUOISE.
- Electrodes : intensité 50 mA, connexion à vis, cage nickelée activée.
- Gaz rare : mélange (75 % néon, 25 % argon + mercure).
- Tube sur fond KOMACEL blanc, fixé sur panneau bois, dans réservation façade.
- Tube fixé par taquets réglable, hauteur maximum 60 mm.

### TRAVAIL DEMANDE : sur le document réponse 7/8 . (TEMPS CONSEILLE 2 HEURES)

- Compléter la vue de FACE de la lettre « A », à l'échelle 1 / 2, en faisant apparaître :
  - o Le tracé du tube haute tension au centre de la lettre
  - o Le tracé des électrodes
  - o La position des taquets
  - o Les perçages pour la fixation du fond de la lettre
  - o Les perçages pour le passage des câbles
  - o Les symboles et/ou le vocabulaire(terminologie)
  
- Compléter la vue de GAUCHE en coupe AA, à l'échelle 1 / 2, en faisant apparaître :
  - o Le tracé du fond KOMACEL
  - o Le tracé du tube haute tension, ainsi que le ou les retours
  - o Le ou les taquets
  - o Les symboles et/ou le vocabulaire (terminologie)

#### BAREME DE NOTATION

<b>VUE de FACE</b>	
FIXATIONS	/2
SYMBOLES	/2
PASSAGES CABLES	/2
TAQUETS	/2
<b>TRACE DU TUBE</b>	
ELECTRODES	/2
COURBES	/3
POINTILLES	/1
RETOURS	/1
TRACE	/3
<b>VUE DE GAUCHE</b>	
TRACE DU FOND	/1
TRACE DU TUBE	/3
TAQUETS	/1
SOIN DE L'ENSEMBLE	/2
<b>TOTAL</b>	<b>/25</b>

**PARTIE B : LOGOS sur CAISSONS LUMINEUX****INTRODUCTION :**

M. DURAN pour son magasin de fleurs, vous demande de rajouter à son enseigne deux caissons lumineux (voir document ressource 5/8) ;

- Un caisson vertical en partie haute, avec un logo représentant symboliquement une fleur ou une composition florale (plusieurs fleurs).
- Un caisson horizontal en partie basse (au dessus des vitrines du magasin), mentionnant le mot « FLEURISTE ».

**TRAVAIL DEMANDE :** sur le document réponse 8/8 . (TEMPS CONSEILLE 1 HEURE)

- Ecrire à main levée, dans le caisson horizontal, le mot « FLEURISTE » en choisissant une des police proposée sur le document ressource 6/8 .

Le choix des minuscules ou des majuscules est laissé à l'initiative du candidat.

Noter sur le document réponse 8/8 (en bas de page), le nom de la police choisie.

- Tracer à main levée dans le caisson vertical un logo représentant symboliquement une fleur ou une composition florale.

**BAREME DE NOTATION****POLICE**

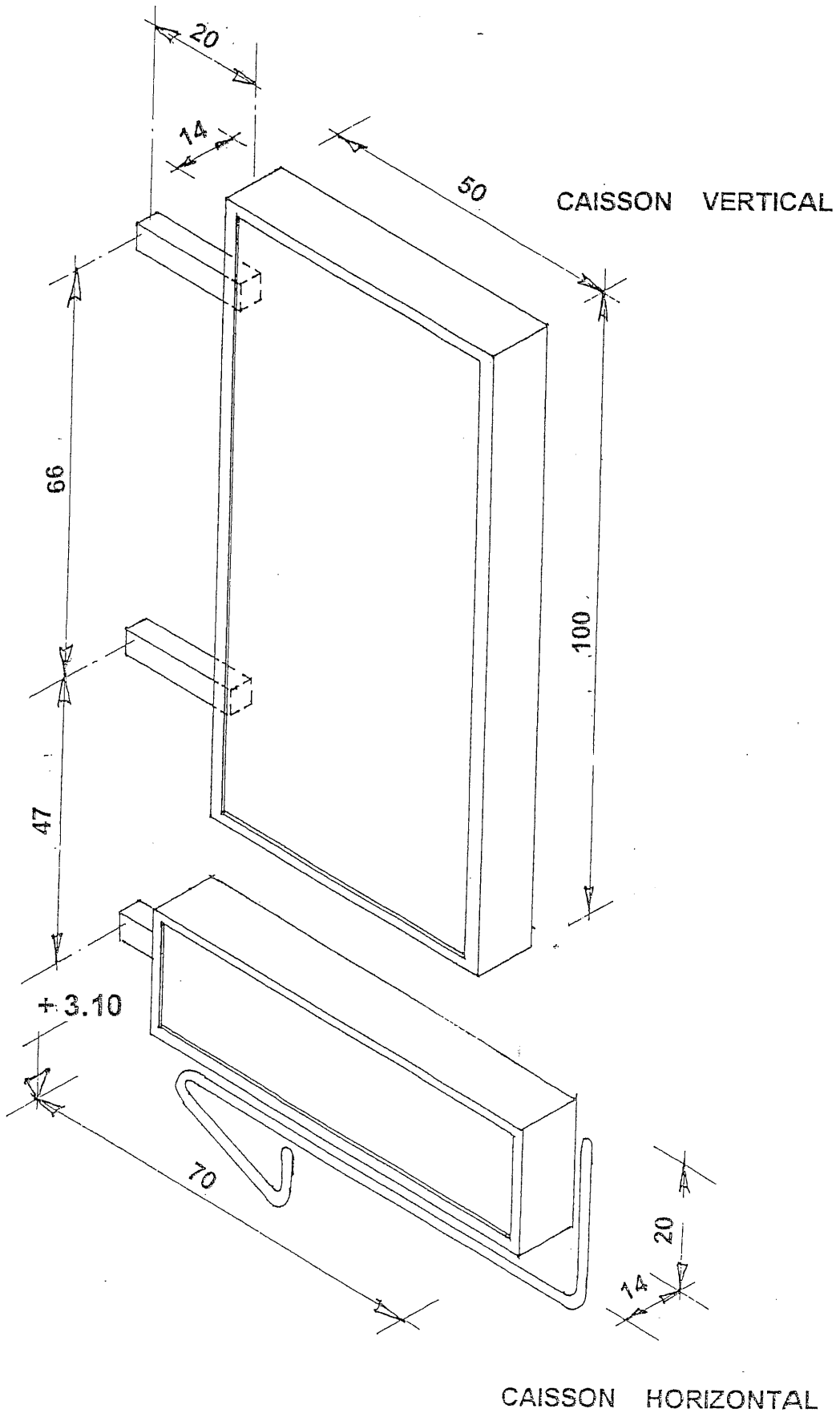
CHOIX DE LA POLICE	/2
RESPECT DE LA POLICE	/3
ASPECT GENERAL	/3

**LOGO**

REPRESENTATION DU LOGO	/1
RESPECT DE LA NOTION DE SYMBOLE	/2
SOIN DE L'ENSEMBLE	/4

**TOTAL** /15

RELEVÉ en PERSPECTIVE DES CAISSONS LUMINEUX





ECH : 1/2

VUE de FACE

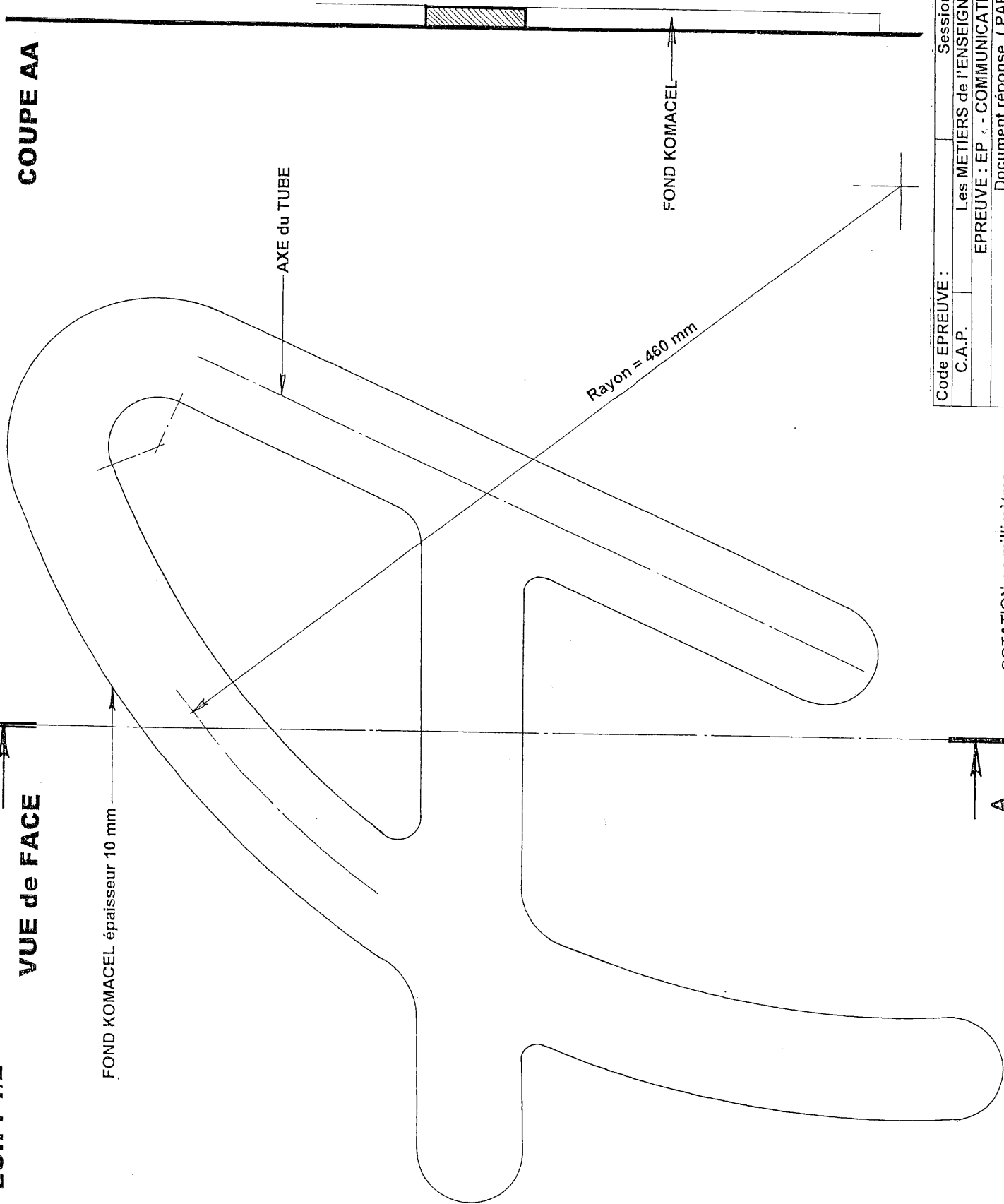
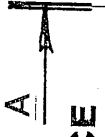
COUPE AA

FOND KOMACEL épaisseur 10 mm

AXE du TUBE

Rayon = 460 mm

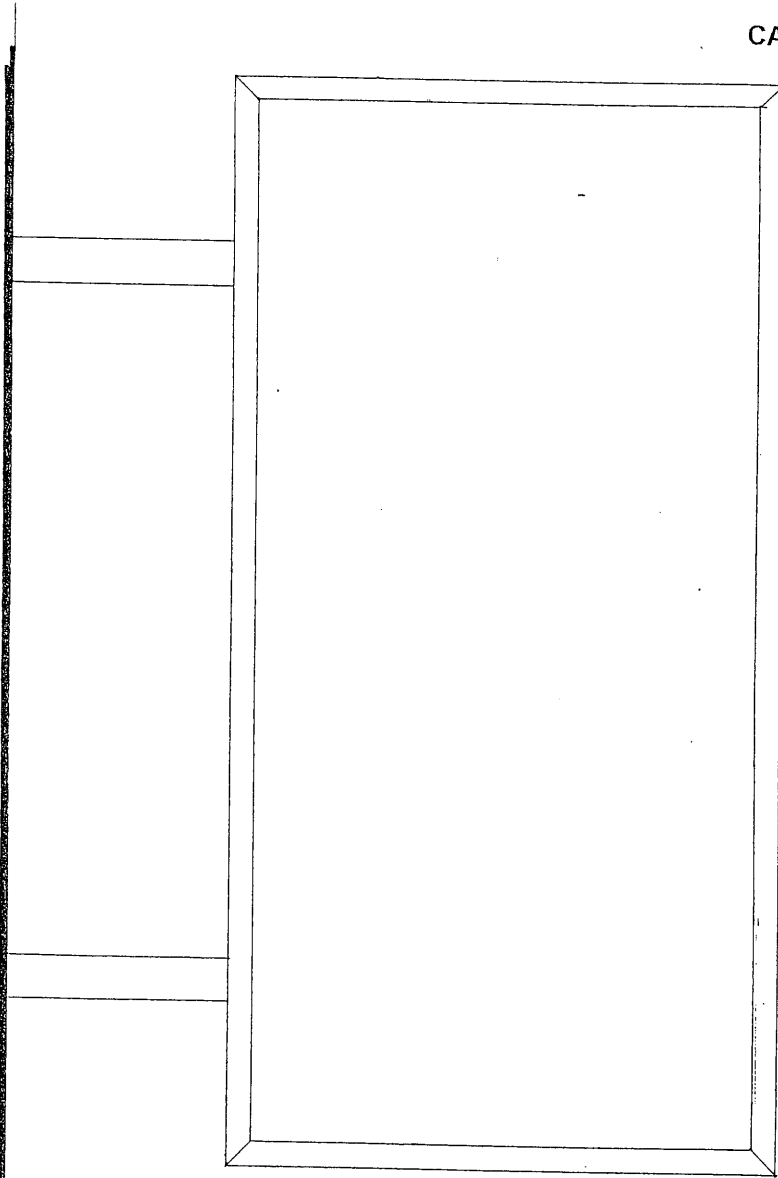
FOND KOMACEL



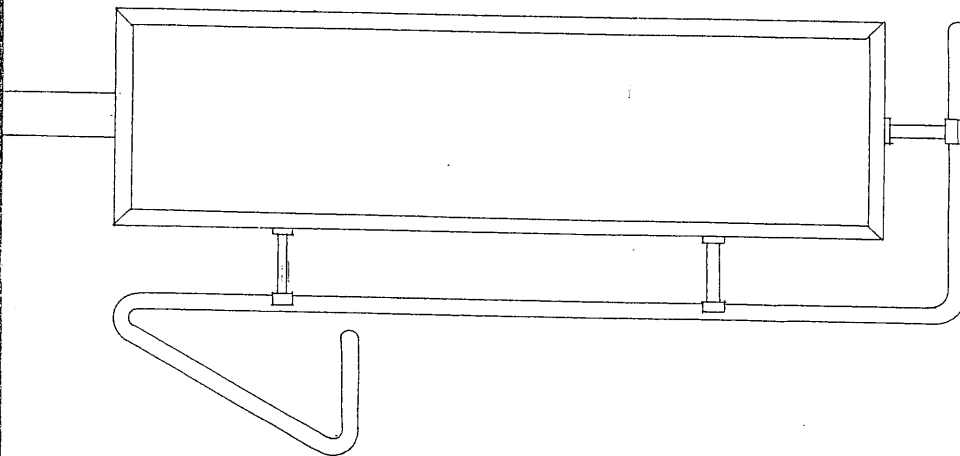
Code EPREUVE :	Session juin 2006	Page 7/8
C.A.P. :	Les METIERS de l'ENSEIGNE et de la SIGNALÉTIQUE	
EPREUVE :	EP - COMMUNICATION TECHNIQUE	
N° Sujet :	Document réponse ( PARTIE A )	COEFFICIENT 4
	DUREE : 3 H	

COTATION en millimètres

CAISSON VERTICAL



CAISSON HORIZONTAL



CHOIX de la POLICE : .....

ECH : 1/5

Code EPREUVE :	Session juin 2006	Page 8/8
C.A.P.	Les METIERS de l'ENSEIGNE et de la SIGNALÉTIQUE	
EPREUVE : EP 3 - COMMUNICATION TECHNIQUE		
Document réponse (PARTIE B)		
N° Sujet :	DURÉE : 3 H	COEFFICIENT 1