

# CAP Conduite Routière

Session 2006

## EP1.1

### TECHNOLOGIE DE LA CONDUITE ET DU VEHICULE

# TEXTES DE L'ÉPREUVE

CE DOSSIER COMPREND :

#### UN DOSSIER TECHNOLOGIE DU VÉHICULE

⇒ Document Questions / Réponses

DQR 1/6 à DQR 6/6

#### Conseils aux candidats

Les candidats répondront obligatoirement sur le Document Questions Réponses

Le recto des feuilles peut être utilisé pour la rédaction des réponses si la place disponible n'est pas suffisante

En raison de la confidentialité d'une copie d'examen, votre nom ne doit pas apparaître sur les documents

Note : /50

**Note : /20**

Groupement « Est »	SESSION 2006	SUJET	TIRAGE
Examens : CAP CONDUITE ROUTIÈRE		Code examen CAP : 31105	
Epreuve : EP1 Technologie		Durée totale : 4 H 00	Coef. CAP 5
Partie EP1.1 : Technologie de la conduite et du véhicule		Durée : 2 h 00	Page de garde global

# CAP Conduite Routière

Session 2006

## EP1.1

### TECHNOLOGIE DE LA CONDUITE ET DU VEHICULE

#### DOCUMENT QUESTIONS / REPONSES

DQR page 1/6 à DQR page 6/6

Barème de notation par thème	
Thème n° 1 page 2	5
Thème n° 2 page 3	16
Thème n° 3 page 4	15
Thème n° 4 page 5	6
Thème n° 5 page 6	8
<i>Total candidat sur 50</i>	
<b>Total sur 20</b>	

#### Conseils aux candidats

Les candidats répondront obligatoirement sur le Document Questions Réponses  
Le recto des feuilles peut être utilisé pour la rédaction des réponses si la place disponible n'est pas suffisante

En raison de la confidentialité d'une copie d'examen, vosre nom ne doit pas apparaître sur les documents

Groupement « Est »	SESSION 2006	SUJET	TIRAGE
Examens : CAP CONDUITE ROUTIERE		Code examen CAP 31105	
Epreuve : EP1 Technologie		Durée totale : 4 h 00	Coef. CAP 5
Partie EP1.1 : Technologie de la conduite et du véhicule		Durée : 2 h 00	page 1 / 6

# Thème n° 1 : LES PNEUMATIQUES

Donnez les caractéristiques du marquage de ce pneumatique, avec les unités.

5 pt



285/80 R22.5 MICHELIN

( 1 point par réponse exacte )

285 : .....

.....

80 : .....

.....

R : .....

.....

22.5 : .....

.....

MICHELIN : .....

.....

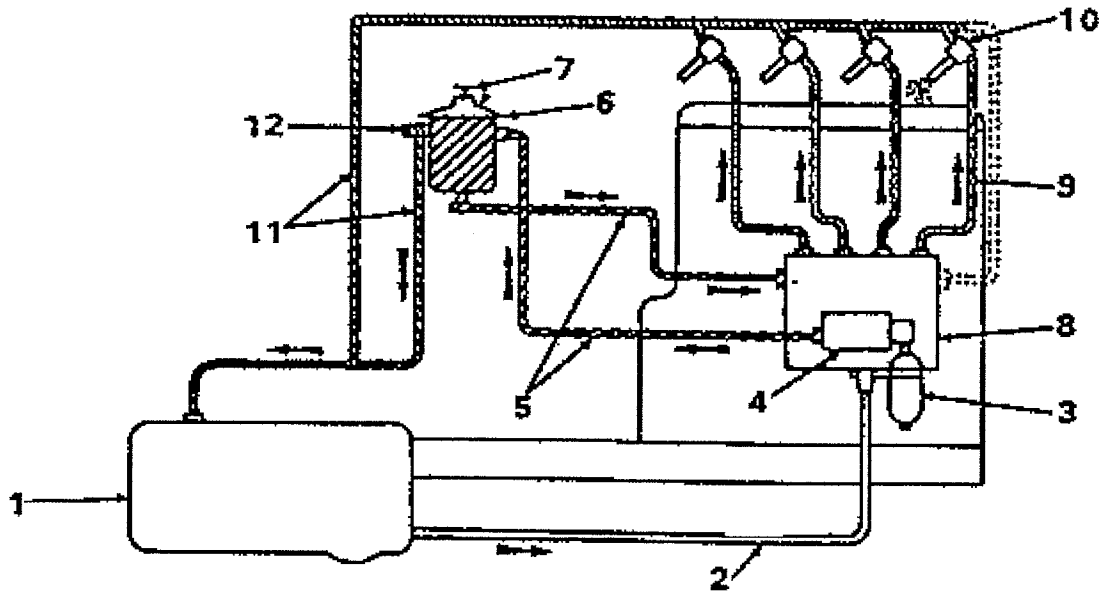
Total page : / 5 pt

CAP CONDUITE ROUTIERE		SESSION 2006	<b>SUJET</b>
Epreuve : EP1 Technologie		page 2 / 6	
Partie EP1.1 : Technologie de la conduite et du véhicule			

# Thème n° 2 : LE CIRCUIT D'ALIMENTATION

2 - 1 : Complétez le tableau en indiquant le nom des éléments

12 pt



1	..... / 1 pt
2	..... / 1 pt
3	..... / 1 pt
4	..... / 1 pt
5	..... / 1 pt
6	..... / 1 pt

7	..... / 1 pt
8	..... / 1 pt
9	..... / 1 pt
10	..... / 1 pt
11	..... / 1 pt
12	..... / 1 pt

2 - 2 : Donnez le rôle des 3 éléments suivants du circuit d'alimentation.

4 pt

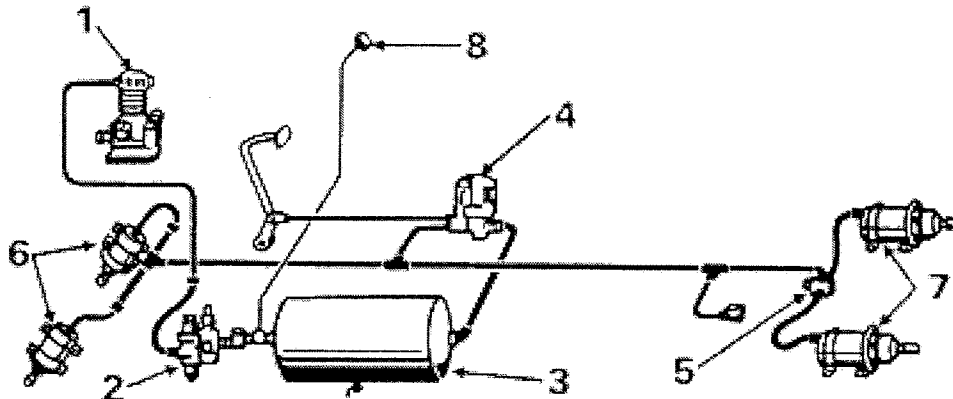
- le réservoir : ..... / 1 pt  
.....
- le filtre principal : ..... / 1 pt  
.....
- la pompe d'alimentation : ..... / 2 pt  
.....  
.....

Total page : / 16 pt

# Thème n°3 : LE CIRCUIT DE FREINAGE

3 - 1 : Complétez le tableau en indiquant le nom des éléments.

8 pt



<b>1</b>	..... .....	..... / 1 pt
<b>2</b>	..... .....	..... / 1 pt
<b>3</b>	..... .....	..... / 1 pt
<b>4</b>	..... .....	..... / 1 pt

<b>5</b>	..... .....	..... / 1 pt
<b>6</b>	..... .....	..... / 1 pt
<b>7</b>	..... .....	..... / 1 pt
<b>8</b>	..... .....	..... / 1 pt

3 - 2 : Donnez la définition des différents dispositifs de freinage et précisez sur quels essieux ils agissent.

7 pt

- dispositif principal :

..... / 2 pt

.....  
 .....  
 .....

- dispositif de secours :

..... / 2 pt

.....  
 .....  
 .....

- frein de stationnement ( ou de parcage ) :

..... / 3 pt

.....  
 .....  
 .....

Total page : / 15 pt

<b>CAP CONDUITE ROUTIERE</b>		<b>SESSION 2006</b>	<b>SUJET</b>
Epreuve : EP1 Technologie			page 4 / 6
Partie EP1.1 : Technologie de la conduite et du véhicule			

## Thème n° 4 : LE MOTEUR DIESEL

Expliquez le cycle à 4 temps d'un moteur diesel (avec la position du piston et des soupapes)

6 pt

1<sup>er</sup> temps :

..... /1,5 pt

.....

.....

.....

.....

.....

2<sup>ème</sup> temps :

..... /1,5 pt

.....

.....

.....

.....

.....

3<sup>ème</sup> temps :

..... /1,5 pt

.....

.....

.....

.....

.....

4<sup>ème</sup> temps :

..... /1,5 pt

.....

.....

.....

.....

.....

Total page : / 6 pt

CAP CONDUITE ROUTIERE		SESSION 2006	<b>SUJET</b>
Epreuve : EP1 Technologie			page 5 / 6
Partie EP1.1 : Technologie de la conduite et du véhicule			

## Thème n° 5 : **LE GRAISSAGE**

**5 - 1** : Citez les différents types de graissage

..... / 6 pt

.....

.....

.....

.....

.....

.....

**5 - 1** : Donnez 4 conséquences d'un manque de graissage

..... / 2 pt

.....

.....

.....

.....

.....

.....

.....

.....

Total page : / 8 pt

<b>CAP CONDUITE ROUTIERE</b>		<b>SESSION 2006</b>	<b>SUJET</b>
Epreuve : EP1 Technologie			
<b>Partie EP1.1 : Technologie de la conduite et du véhicule</b>		page <b>6</b> / 6	