

FICHE CONTRAT

R1

THEME LIAISON ELECTRIQUE

SITUATION PROFESSIONNELLE :

Lors d'un dételage, vous oubliez de débrancher le cordon électrique de liaison tracteur semi - remorque. La prise de celui-ci est arrachée.. Il vous faut réparer avant de repartir.

ON DONNE :

Un véhicule ou une maquette.
Un cordon de liaison détérioré.
L'outillage nécessaire.
Une lampe témoin.
Un ohmmètre.
Le schéma normalisé.
30 minutes.

COMPETENCE(S) ABORDEE(S) :

C3.08 Entretien le véhicule

ON DEMANDE	ON EXIGE		
	Critères d'évaluation	Indicateurs de performance	Note
Remettre en état un cordon de liaison.	Mode opératoire.	Démarche logique, identification des fils.	/ 8
	Branchement.	Conforme à la norme.	/ 5
	Utilisation de l'outillage.	Utilisation correcte de la lampe témoin ou de l'ohmmètre.	/ 4
	Organisation du poste de travail.	Les règles de sécurité et de propreté sont respectées.	/ 3
Note :			/ 20

Groupement « Est »	SESSION 2006	SUJET	TIRAGE
Examens : CAP CONDUITE ROUTIERE		Code examen 31105	
Epreuve : EP2 Mise en œuvre		Durée totale : 4 H 00	Coef. CAP : 10
2 ^{ème} Partie : EP2 1.2 Maintenance d'un véhicule		Durée: 2 h 00	Page : 1/1

FICHE CONTRAT

R2

THEME LES BATTERIES

SITUATION PROFESSIONNELLE :

Vous rentrez de vacances, et votre tracteur n'a pas été utilisé durant votre absence. Lors de la mise en route le démarreur ne peut lancer le moteur, les batteries étant insuffisamment chargées. Vous décidez de le démarrer en utilisant une source d'énergie annexe .

ON DONNE :

Un véhicule poids lourd.
Un chargeur démarreur ou un chariot de batteries.
L'outillage nécessaire.
Le livret d'utilisation du constructeur.
30 minutes.

COMPETENCE(S) ABORDEE(S) :

C3.08 Entretenir le véhicule

ON DEMANDE	ON EXIGE		
	Critères d'évaluation	Indicateurs de performance	Note
Démarrer un véhicule poids lourd dont les batteries sont déchargées. Vérifier préalablement le niveau de l'électrolyte et compléter si nécessaire.	Mise à niveau de l'électrolyte.	Le niveau des douze éléments est correct.	/ 3
	Réalisation du branchement .	Le branchement est correct, le démarreur est entraîné.	/ 7
	Connaissances technologiques.	Les grandeurs électriques avec leurs unités sont exactes. Les caractéristiques sont précisées	/ 6
	Organisation du poste de travail	Les règles de sécurité et de propreté sont respectées	/ 4
Note :			/ 20

Groupement « Est »	SESSION 2006	SUJET	TIRAGE
Examens : CAP CONDUITE ROUTIERE		Code examen 31105	
Epreuve : EP2 Mise en œuvre		Durée totale : 4 H 00	Coef. CAP : 10
2 ^{ème} Partie : EP2 1.2 Maintenance d'un véhicule		Durée: 2 h 00	Page : 1/1

FICHE CONTRAT

R3

THEME COURROIE

SITUATION PROFESSIONNELLE :

Alors que vous roulez à régime normal sur l'autoroute, vous entendez un claquement sec sous votre capot et votre voyant de charge s'allume. Au premier parking vous stoppez votre véhicule pour effectuer la réparation.

ON DONNE :

Un véhicule cabine basculée.
De l'outillage.
Une ou des courroie(s).
Le livret d'utilisation du constructeur.
30 minutes.

COMPETENCE(S) ABORDEE(S) :

C3.08 Entretenir le véhicule

ON DEMANDE	ON EXIGE		
	Critères d'évaluation	Indicateurs de performance	Note
Effectuer l'échange de la courroie d'entraînement de l'alternateur sur un véhicule industriel.	Mode opératoire.	Suivant la notice du constructeur.	/ 5
	Echange de la courroie.	Le fonctionnement est rétabli.	/ 5
	Connaissances technologiques.	Le montage et la tension sont corrects.	/ 4
	Organisation du poste de travail.	Les règles de sécurité et de propreté sont respectées.	/ 6
Note :			/ 20

Groupement « Est »	SESSION 2006	SUJET	TIRAGE
Examens : CAP CONDUITE ROUTIERE		Code examen 31105	
Epreuve : EP2 Mise en œuvre		Durée totale : 4 H 00	Coef. CAP : 10
2 ^{ème} Partie : EP2 1.2 Maintenance d'un véhicule		Durée: 2 h 00	Page : 1/1

FICHE CONTRAT

R 4

THEME BASCULEMENT CABINE

SITUATION PROFESSIONNELLE :

Votre véhicule entre à l'atelier de mécanique pour un entretien de premier niveau. Le mécanicien chargé d'effectuer les travaux étant très occupé il vous demande de basculer la cabine pour l'avancer dans sa tâche.

ON DONNE :

Un véhicule.
De l'outillage.
Le livret d'utilisation du constructeur.
30 minutes.

COMPETENCE(S) ABORDEE(S) :

C308 Entretien le véhicule

ON DEMANDE	ON EXIGE		
	Critères d'évaluation	Indicateurs de performance	Note
Réaliser le basculement de la cabine d'un véhicule porteur ou tracteur avant une opération d'entretien.	Mode opératoire.	La chronologie est respectée.	/ 7
	Connaissances technologiques.	Le fonctionnement est expliqué et les éléments du système reconnus.	/ 6
	Levage, calage.	Les règles de sécurité sont connues et strictement respectées.	/ 7
Note :			/ 20

Groupement « Est »	SESSION 2006	SUJET	TIRAGE
Examens : CAP CONDUITE ROUTIERE		Code examen 31105	
Epreuve : EP2 Mise en œuvre		Durée totale : 4 H 00	Coef. CAP : 10
2 ^{ème} Partie : EP2 1.2 Maintenance d'un véhicule		Durée: 2 h 00	Page : 1/1

FICHE CONTRAT

E1

THEME ECLAIRAGE . SIGNALISATION

SITUATION PROFESSIONNELLE :

Avant de conduire votre véhicule à la visite technique vous vérifiez son éclairage et vous réglez les projecteurs.

ON DONNE :

Un véhicule.
L'outillage.
Un régloscope et sa notice.
Une fiche de contrôle.
Le livret d'utilisation du constructeur.
1 heure.

COMPETENCE(S) ABORDEE(S) :

C3.08 Entretien le véhicule

ON DEMANDE	ON EXIGE		
	Critères d'évaluation	Indicateurs de performance	Note
Vérifier l'éclairage du véhicule et compléter la fiche de contrôle.	Utilisation de la fiche	La fiche est correctement complétée	/ 6
Contrôler l'état des batteries	Mode opératoire.	Trois opérations de contrôle sont correctement réalisées	/ 10
	Organisation du poste de travail.	Les règles de sécurité et de propreté sont respectées.	/4
Note :			/ 20

Groupement « Est »	SESSION 2006	SUJET	TIRAGE
Examens : CAP CONDUITE ROUTIERE		Code examen :31105	
Epreuve : EP2 Mise en œuvre		Durée totale : 4 H 00	Coef. CAP : 10
2 ^{ème} Partie : EP2 1.2 Maintenance d'un véhicule		Durée: 2 h 00	Page : 1/2

THEME
ECLAIRAGE . SIGNALISATION

FICHE DE CONTROLE DES FEUX

Identification du véhicule :

Marque :

Type :

Kilométrage :

ELEMENTS	OUI	NON	OBSERVATIONS
Feux de position.			
Feux de croisement.			
Feux de route.			
Feux de gabarit.			
Indicateurs de direction.			
Feux de brouillard avant.			
Feux de brouillard arrière.			
Feux longue portée.			
Feux de recul.			
Eclairage de plaque.			
Feux stop.			

Groupement « Est »	SESSION 2006	SUJET	TIRAGE
Examens : CAP CONDUITE ROUTIERE		Code examen :31105	
Epreuve : EP2 Mise en œuvre		Durée totale : 4 H 00	Coef. CAP : 10
2 ^{ème} Partie : EP2 1.2 Maintenance d'un véhicule		Durée: 2 h 00	Page : 2/2

FICHE CONTRAT

E2

THEME CIRCUIT D'ALIMENTATION ET D'ADMISSION

SITUATION PROFESSIONNELLE :

Vous participez à l'entretien de votre véhicule. Votre tâche est de remplacer le (ou les) filtre(s) à gasole, de nettoyer le pré filtre si le véhicule en est pourvu, et de nettoyer le filtre à air du circuit d'admission.

ON DONNE :

Un véhicule.
L'outillage spécifique.
Le livret d'utilisation du constructeur.
1 heure.

COMPETENCE(S) ABORDEE(S) :

C3.08 Entretien le véhicule

ON DEMANDE	ON EXIGE		
	Critères d'évaluation	Indicateurs de performance	Note
Nettoyage du pré filtre (si équipé)	Méthodologie, utilisation de l'outillage, et respect des règles de sécurité afférentes à la manipulation des hydrocarbures.	Aucune détérioration, étanchéité parfaite du circuit.	/ 6
Echange du (ou des) filtre(s) à gasole. Réamorçage du circuit.	Méthodologie, utilisation de l'outillage, et respect des règles de sécurité afférentes à la manipulation des hydrocarbures.	Aucune détérioration, étanchéité parfaite du circuit.	/ 7
Nettoyage du filtre à air.	Méthodologie propreté du travail.	Aucune détérioration, le poste de travail doit être propre à la fin de l'épreuve.	/ 7

Groupement « Est »	SESSION 2006	SUJET	TIRAGE
Examens : CAP CONDUITE ROUTIERE		Code examen 31105	
Epreuve : EP2 Mise en œuvre		Durée totale : 4 H 00	Coef. CAP : 10
2 ^{ème} Partie : EP2 1.2 Maintenance d'un véhicule		Durée: 2 h 00	Page : 1/1

FICHE CONTRAT

E3

THEME PNEUMATIQUES

SITUATION PROFESSIONNELLE :

Vous participez à l'entretien de votre véhicule. Pour une usure optimum de vos pneumatiques de l'essieu arrière, vous décidez de permuter les deux roues d'un jumelage.

ON DONNE :

Un véhicule.
L'outillage spécifique.
1 heure.

COMPETENCE(S) ABORDEE(S) :

C3.08 Entretien le véhicule

ON DEMANDE	ON EXIGE		
	Critères d'évaluation	Indicateurs de performance	Note
Démontage des roues arrières d'un jumelage.	Méthodologie, utilisation de l'outillage, et respect des règles de sécurité afférentes à la manipulation d'organes lourds.	Les règles de sécurité sont respectées, le candidats ne risque pas un accident de travail.	/ 10
Remontage des roues arrières d'un jumelage.	Méthodologie, utilisation de l'outillage, et respect des règles de sécurité afférentes à la manipulation d'organes lourds.	Les règles de sécurité sont respectées, le candidats ne risque pas un accident de travail.	/ 10
Note :			/ 20

Groupement « Est »	SESSION 2006	SUJET	TIRAGE
Examens : CAP CONDUITE ROUTIERE		Code examen 31105	
Epreuve : EP2 Mise en œuvre		Durée totale : 4 H 00	Coef. CAP : 10
2 ^{ème} Partie : EP2 1.2 Maintenance d'un véhicule		Durée: 2 h 00	Page : 1/1

FICHE CONTRAT

E4

THEME VIDANGE.RPLT FILTRE A HUILE

SITUATION PROFESSIONNELLE :

Le véhicule est en entretien périodique de station service. Le mécanicien de votre entreprise est en congé. Vous devez aider son remplaçant débutant à réaliser les opérations d'entretien de premier niveau.

ON DONNE :

Un véhicule.
Les ingrédients
L'outillage.
Le livret d'utilisation du constructeur.
1 heure.

COMPETENCE(S) ABORDEE(S) :

C3.08 Entretien le véhicule

ON DEMANDE	ON EXIGE		
	Critères d'évaluation	Indicateurs de performance	Note
Localiser le(s) filtre(s) à huile et les bouchons de remplissage et de vidange moteur, et définir la méthode.	Explication du mode opératoire.	Suivant la notice et les consignes du constructeur.	/ 4
Effectuer le remplacement de l'huile et des filtres.	-Vidange -Echange filtre(s) -Remplissage -Démarrage du véhicule -Niveau -Fuites éventuelles	En conformité avec le mode opératoire	/ 12
	Organisation du poste de travail.	Les règles de sécurité et de propreté sont respectées.	/4
Note :			/ 20

Groupement « Est »	SESSION 2006	SUJET	TIRAGE
Examens : CAP CONDUITE ROUTIERE		Code examen 31105	
Epreuve : EP2 Mise en œuvre		Durée totale : 4 H 00	Coef. CAP : 10
2 ^{ème} Partie : EP2 1.2 Maintenance d'un véhicule		Durée: 2 h 00	Page : 1/1

FICHE CONTRAT

E5

THEME CONTROLE DES NIVEAUX (De la chaîne cinématique et du véhicule)

SITUATION PROFESSIONNELLE :

Le véhicule est en entretien périodique de station service. Le mécanicien de votre entreprise est en congé. Vous devez aider son remplaçant débutant à réaliser les opérations d'entretien de premier niveau.

ON DONNE :

Un véhicule.
Les ingrédients
L'outillage.
Le livret d'utilisation du constructeur.
1 heure.

COMPETENCE(S) ABORDEE(S) :

C3.08 Entretien le véhicule

ON DEMANDE	ON EXIGE		
	Critères d'évaluation	Indicateurs de performance	Note
Localiser les différents points de contrôle de niveaux. Effectuer les contrôles et la remise à niveau si nécessaire.	Localisation des bouchons et des jauges.	Tous les points de contrôle sont correctement localisés.	/ 4
	Mode opératoire	Tous les contrôles sont correctement réalisés.	/ 12
	Organisation du poste de travail.	Les règles de sécurité et de propreté sont respectées.	/4
Note :			/ 20

Groupement « Est »	SESSION 2006	SUJET	TIRAGE
Examens : CAP CONDUITE ROUTIERE		Code examen 31105	
Epreuve : EP2 Mise en œuvre		Durée totale : 4 H 00	Coef. CAP : 10
2 ^{ème} Partie : EP2 1.2 Maintenance d'un véhicule		Durée: 2 h 00	Page : 1/1

FICHE CONTRAT

E6

THEME CONTROLE DES PNEUMATIQUES

SITUATION PROFESSIONNELLE :

Avant de conduire votre véhicule à la visite technique, vous vérifiez l'état et la pression des pneumatiques.

ON DONNE :

Un véhicule.
L'outillage spécifique.
Un tableau de gonflage.
Le livret d'utilisation du constructeur.
1 heure.

COMPETENCE(S) ABORDEE(S) :

C3.08 Entretien le véhicule

ON DEMANDE	ON EXIGE		
	Critères d'évaluation	Indicateurs de performance	Note
Effectuer la vérification des pneumatiques d'un véhicule industriel avant la visite technique.	Mode opératoire	Les contrôles sont effectués. La fiche est correctement remplie. Les gonflages sont conformes au tableau.	/ 10
	Connaissances technologiques	Les différentes caractéristiques sont connues et justes.	/6
	Organisation du poste de travail.	Les règles de sécurité et de propreté sont respectées.	/ 4
Note :			/ 20

Groupement « Est »	SESSION 2006	SUJET	TIRAGE
Examens : CAP CONDUITE ROUTIERE		Code examen 31105	
Epreuve : EP2 Mise en œuvre		Durée totale : 4 H 00	Coef. CAP : 10
2 ^{ème} Partie : EP2 1.2 Maintenance d'un véhicule		Durée: 2 h 00	Page : 1/2

**THEME
PNEUMATIQUES**

FICHE DE CONTROLE DES PNEUMATIQUES

NOM :
PRENOM :

IDENTIFICATION DU VEHICULE

Marque :

Type :

Kilométrage :

	AVANT DROIT	AVANT GAUCHE	ARRIERE DROIT	ARRIERE GAUCHE
USURE DE LA BANDE DE ROULEMENT.				
ETAT DES FLANCS.				
SERRAGE DES ECROUS DE ROUES.				
CONTROLE DES JUMELAGES.				
CONTROLE DES PRESSIONS.				
CONTROLE DE LA POSITION DES VALVES				

Groupement « Est »	SESSION 2006	SUJET	TIRAGE
Examens : CAP CONDUITE ROUTIERE		Code examen 31105	
Epreuve : EP2 Mise en œuvre		Durée totale : 4 H 00	Coef. CAP : 10
2 ^{ème} Partie : EP2 1.2 Maintenance d'un véhicule		Durée: 2 h 00	Page : 2/2

FICHE CONTRAT

E7

THEME GRAISSAGE

SITUATION PROFESSIONNELLE :

Le véhicule est en entretien périodique de station service. Le mécanicien de votre entreprise est en congé. Vous devez aider son remplaçant débutant à réaliser les opérations d'entretien de premier niveau.

ON DONNE :

Un véhicule.
Pompe à graisse
L'outillage.
Le livret d'utilisation du constructeur.
1 heure.

COMPETENCE(S) ABORDEE(S) :

C3.08 Entretien le véhicule

ON DEMANDE	ON EXIGE		
	Critères d'évaluation	Indicateurs de performance	Note
Localiser les points de graissage et définir la méthode.	Localisation des points de graissage.	Tous les points de graissage sont correctement localisés.	/ 4
Effectuer le graissage	Mode opératoire.	L'ensemble du graissage est correctement réalisé.	/ 12
	Organisation du poste de travail.	Les règles de sécurité et de propreté sont respectées.	/4
Note :			/ 20

Groupement « Est »	SESSION 2006	SUJET	TIRAGE
Examens : CAP CONDUITE ROUTIERE		Code examen 31105	
Epreuve : EP2 Mise en œuvre		Durée totale : 4 H 00	Coef. CAP : 10
2 ^{ème} Partie : EP2 1.2 Maintenance d'un véhicule		Durée: 2 h 00	Page : 1/1

FICHE CONTRAT

D1

THEME CIRCUIT DE REFROIDISSEMENT.

SITUATION PROFESSIONNELLE :

Vous prenez un véhicule que vous ne connaissez pas, au bout de quelques kilomètres vous constatez que votre indicateur de température de liquide de refroidissement monte anormalement et s'approche de la zone rouge. Vous stoppez au parking le plus proche pour effectuer le diagnostic.

ON DONNE :

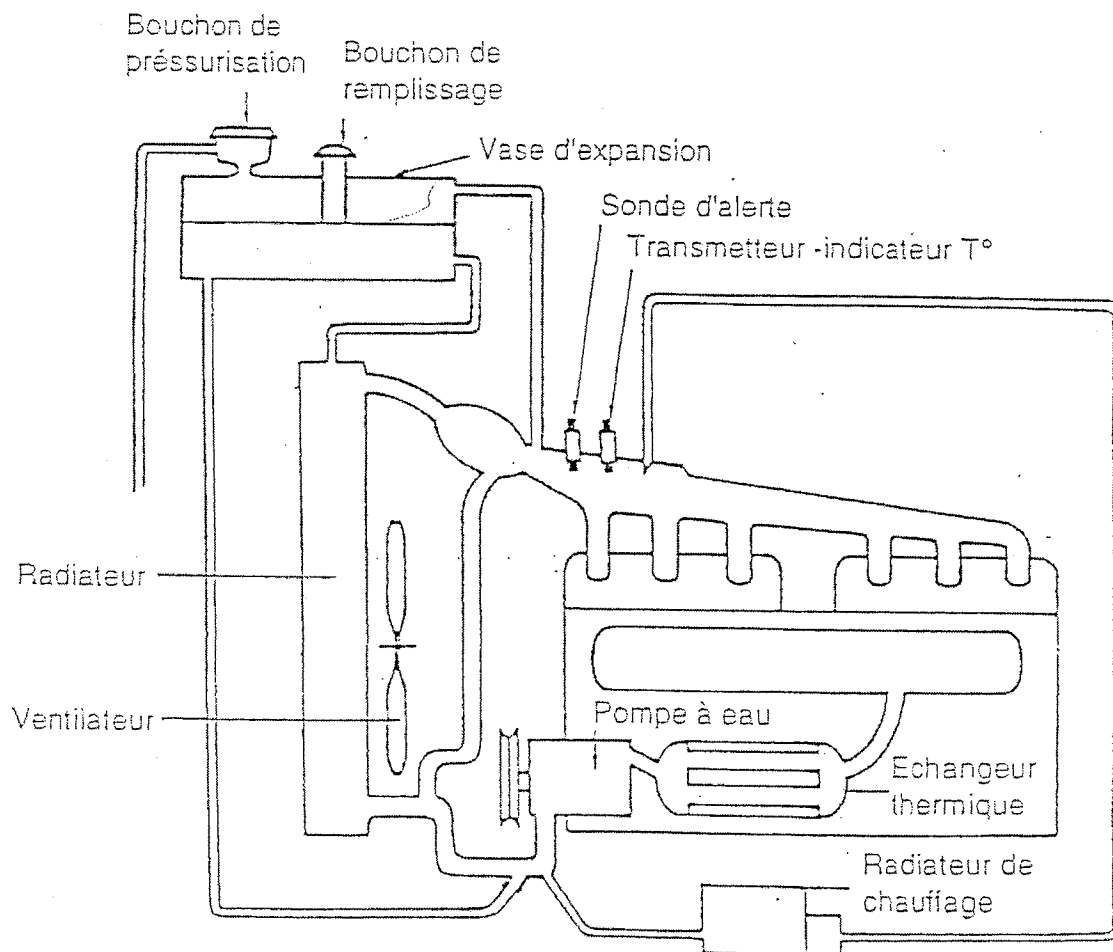
Un véhicule.
Un dossier sur le système.
30 minutes.

COMPETENCE(S) ABORDEE(S) :

C205 Etablir un diagnostic

ON DEMANDE	ON EXIGE		
	Critères d'évaluation	Indicateurs de performance	Note
Localisez les différents organes du circuit de refroidissement.	Constitution du système	Les organes sont localisés	/ 10
Expliquez leur fonction.	Fonction du système	Leur fonction est définie	/ 10
Citer les causes possibles de dysfonctionnement.	Diagnostic.	Les causes possibles de dysfonctionnement sont citées	/ 10
Note :			/ 30

Groupement « Est »	SESSION 2006	SUJET	TIRAGE
Examens : CAP CONDUITE ROUTIERE		Code examen : 31105	
Epreuve : EP2 Mise en œuvre		Durée totale : 4 H 00	Coef. CAP : 10
2 ^{ème} Partie : EP2 1.2 Maintenance d'un véhicule		Durée: 2 h 00	Page 1 / 2



Un circuit sous pression = un circuit classique
 +
 un vase d'expansion
 +
 soupape de pressurisation

Groupement « Est »	SESSION 2006	SUJET	TIRAGE
Examens : CAP CONDUITE ROUTIERE		Code examen : 31105	
Epreuve : EP2 Mise en œuvre		Durée totale : 4 H 00	Coef. CAP : 10
2 ^{ème} Partie : EP2 1.2 Maintenance d'un véhicule		Durée: 2 h 00	Page 2 / 2

FICHE CONTRAT

D2

THEME CIRCUIT DE DEMARRAGE

SITUATION PROFESSIONNELLE :

Au cours des vérifications de départ, vous actionnez la clef de contact. Le moteur refuse de démarrer.

ON DONNE :

Un véhicule.
Un dossier sur le système.
30 minutes.

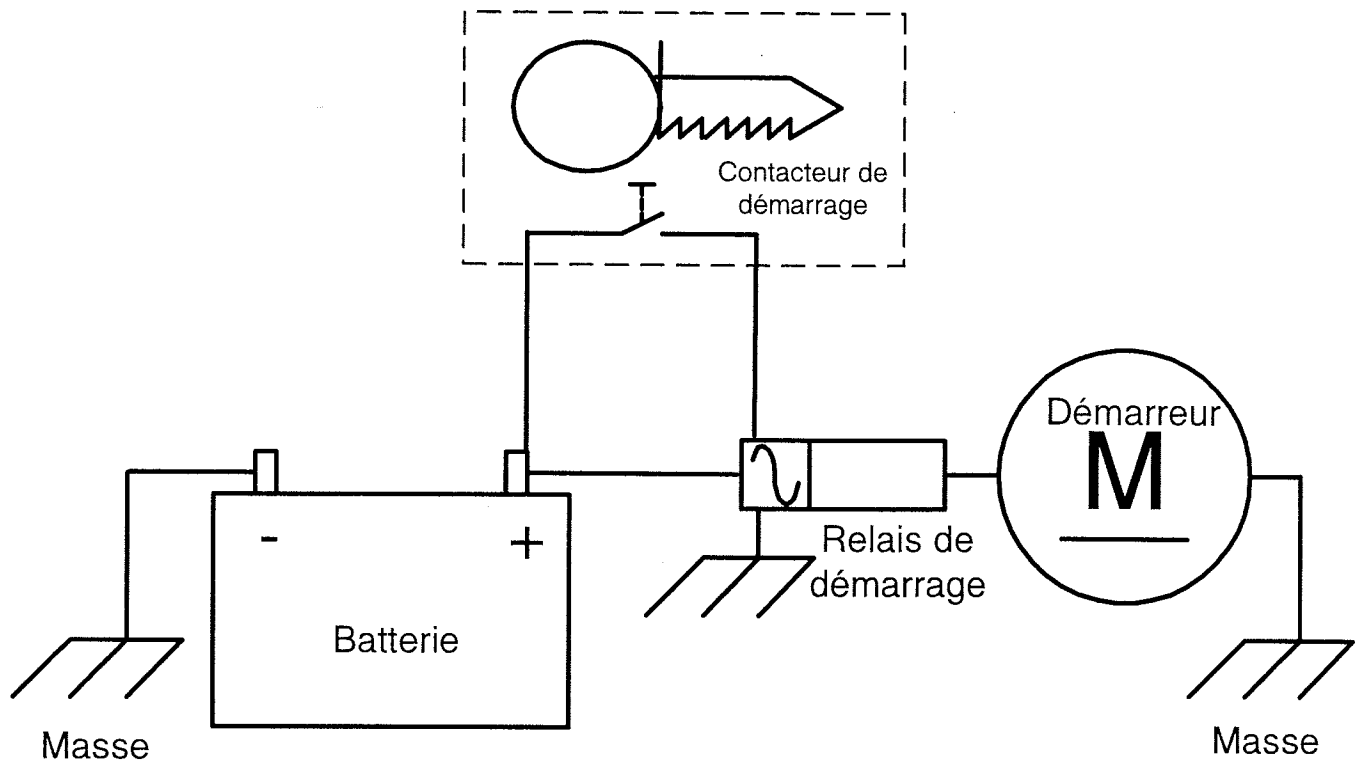
COMPETENCE(S) ABORDEE(S) :

C205 Etablir un diagnostic

ON DEMANDE	ON EXIGE		
	Critères d'évaluation	Indicateurs de performance	Note
Localisez les différents organes du circuit de démarrage.	Constitution du système	Les organes sont localisés	/ 10
Expliquez leur fonction.	Fonction du système	Leur fonction est définie	/ 10
Citer les causes possibles de dysfonctionnement.	Diagnostic.	Les causes possibles de dysfonctionnement sont citées	/ 10
Note :			/ 30

Groupement « Est »	SESSION 2006	SUJET	TIRAGE
Examens CAP CONDUITE ROUTIERE		Code examen : 31105	
Epreuve : EP2 Mise en œuvre		Durée totale : 4 H 00	Coef. CAP : 10
2 ^{ème} Partie : EP2 1.2 Maintenance d'un véhicule		Durée: 2 h 00	Page : 1 / 2

Schéma du circuit de Démarrage



Groupement « Est »	SESSION 2006	SUJET	TIRAGE
Examens CAP CONDUITE ROUTIERE		Code examen : 31105	
Epreuve : EP2 Mise en œuvre		Durée totale : 4 H 00	Coef. CAP : 10
2 ^{ème} Partie : EP2 1.2 Maintenance d'un véhicule		Durée: 2 h 00	Page : 2 / 2

FICHE CONTRAT

D3

THEME CIRCUIT D'ALIMENTATION INJECTION.

SITUATION PROFESSIONNELLE :

Lors de la montée d'un col que vous franchissez régulièrement, vous constatez que votre véhicule manque de puissance.

ON DONNE :

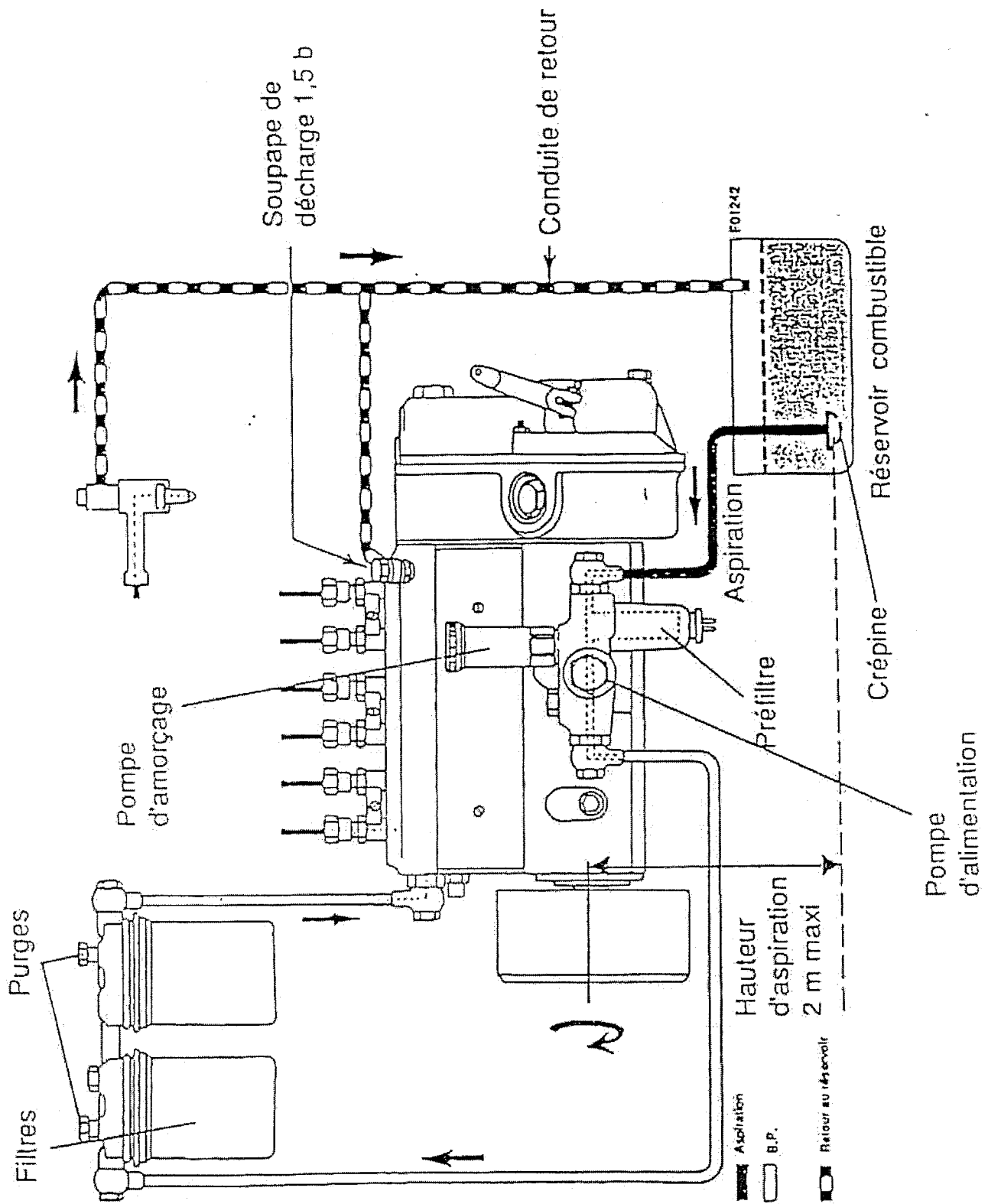
Un véhicule.
Un dossier sur le système.
30 minutes.

COMPETENCE(S) ABORDEE(S) :

C205 Etablir un diagnostic

ON DEMANDE	ON EXIGE		
	Critères d'évaluation	Indicateurs de performance	Note
Localisez les différents organes du circuit d'alimentation.	Constitution du système	Les organes sont localisés	/ 10
Expliquez leur fonction.	Fonction du système	Leur fonction est définie	/ 10
Citer les causes possibles de dysfonctionnement.	Diagnostic.	Les causes possibles de dysfonctionnement sont citées	/ 10
Note :			/ 30

Groupement « Est »	SESSION 2006	SUJET	TIRAGE
Examens : CAP CONDUITE ROUTIERE		Code examen 31105	
Epreuve : EP2 Mise en œuvre		Durée totale : 4 H 00	Coef. CAP : 10
2 ^{ème} Partie : EP2 1.2 Maintenance d'un véhicule		Durée: 2 h 00	Page : 1/2



Groupement « Est »	SESSION 2006	SUJET	TIRAGE
Examens : CAP CONDUITE ROUTIERE		Code examen 31105	
Epreuve : EP2 Mise en œuvre		Durée totale : 4 H 00	Coef. CAP : 10
2 ^{ème} Partie : EP2 1.2 Maintenance d'un véhicule		Durée: 2 h 00	Page : 2/2

FICHE CONTRAT

D4

THEME CIRCUIT DE FREINAGE.

SITUATION PROFESSIONNELLE :

Alors que vous effectuez vos vérifications avant départ, vous constatez que la pression d'air du circuit de freinage ne monte pas et que le témoin de danger reste éclairé.

ON DONNE :

Un véhicule.
Un dossier sur le système .
30 minutes.

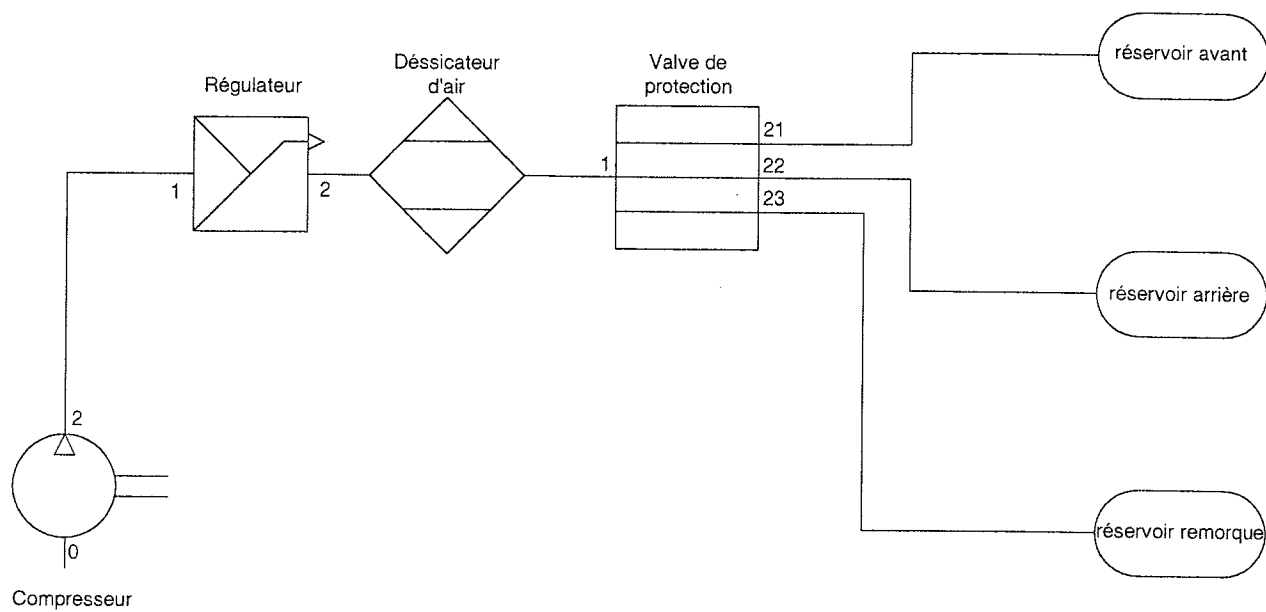
COMPETENCE(S) ABORDEE(S) :

C205 Etablir un diagnostic

ON DEMANDE	ON EXIGE		
	Critères d'évaluation	Indicateurs de performance	Note
Localisez les différents organes de production d'air comprimé du circuit de freinage. (jusqu'au bouteille d'air)	Constitution du système	Les organes sont localisés	/ 10
Expliquez leur fonction.	Fonction du système	Leur fonction est définie	/ 10
Citer les causes possibles de dysfonctionnement.	Diagnostic.	Les causes possibles de dysfonctionnement sont citées	/ 10
Note :			/ 30

Groupement « Est »	SESSION 2006	SUJET	TIRAGE
Examens : CAP CONDUITE ROUTIERE		Code examen :31105	
Epreuve : EP2 Mise en œuvre		Durée totale : 4 H 00	Coef. CAP : 10
2 ^{ème} Partie : EP2 1.2 Maintenance d'un véhicule		Durée: 2 h 00	Page : 1 / 2

Schéma du circuit de production d'énergie d'un véhicule lourd



Groupement « Est »	SESSION 2006	SUJET	TIRAGE
Examens : CAP CONDUITE ROUTIERE		Code examen : 31105	
Epreuve : EP2 Mise en œuvre		Durée totale : 4 H 00	Coef. CAP : 10
2 ^{ème} Partie : EP2 1.2 Maintenance d'un véhicule		Durée: 2 h 00	Page : 2 / 2

FICHE CONTRAT

D5

THEME CIRCUIT DE CHARGE.

SITUATION PROFESSIONNELLE :

Vous circulez avec un véhicule lourd. Vous constatez que le voyant rouge représentant une batterie, s'allume. Vous vous arrêtez immédiatement pour diagnostiquer le dysfonctionnement.

ON DONNE :

Un véhicule.
Un dossier sur le système .
30 minutes.

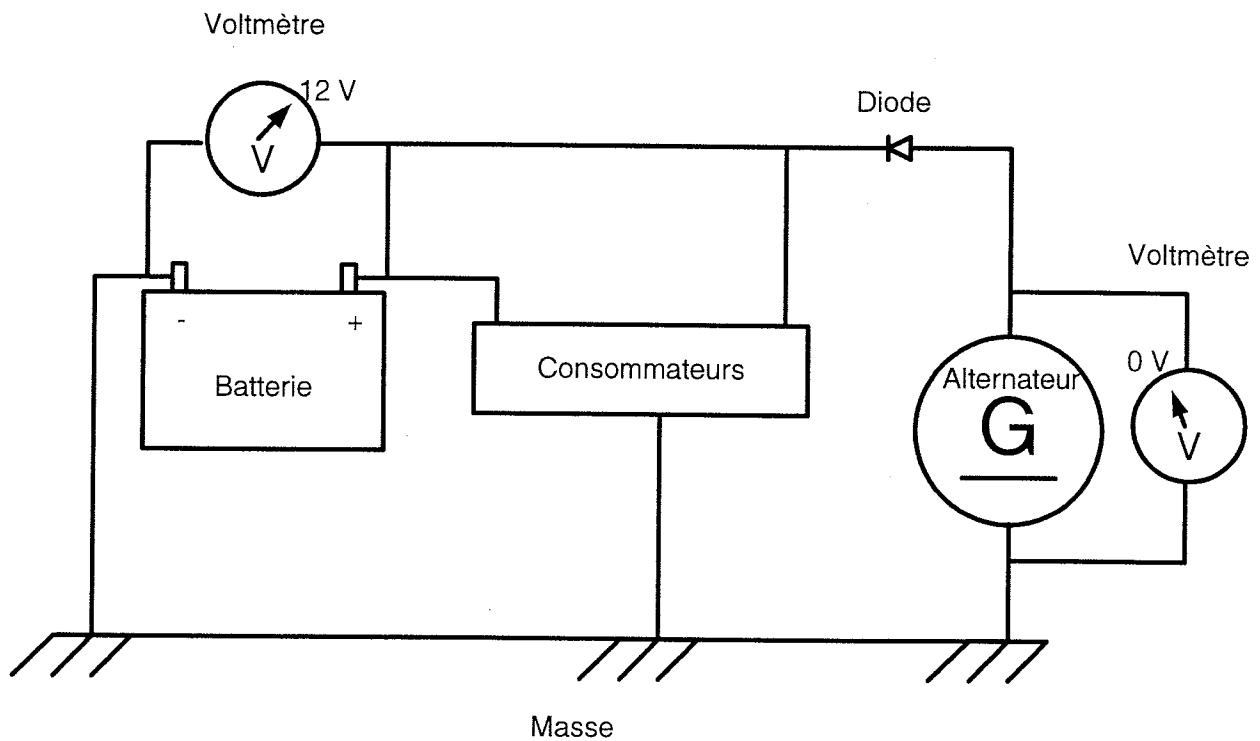
COMPETENCE(S) ABORDEE(S) :

C205 Etablir un diagnostic

ON DEMANDE	ON EXIGE		
	Critères d'évaluation	Indicateurs de performance	Note
Localisez les différents organes du circuit de charge.	Constitution du système	Les organes sont localisés	/ 10
Expliquez leur fonction.	Fonction du système	Leur fonction est définie	/ 10
Citer les causes possibles de dysfonctionnement.	Diagnostic.	Les causes possibles de dysfonctionnement sont citées	/ 10
Note :			/ 30

Groupement « Est »	SESSION 2006	SUJET	TIRAGE
Examens : CAP CONDUITE ROUTIERE		Code examen :31105	
Epreuve : EP2 Mise en œuvre		Durée totale : 4 H 00	Coef. CAP : 10
2 ^{ème} Partie : EP2 1.2 Maintenance d'un véhicule		Durée: 2 h 00	Page : 1 / 2

Schéma du circuit de charge



Groupement « Est »	SESSION 2006	SUJET	TIRAGE
Examens : CAP CONDUITE ROUTIERE		Code examen : 31105	
Epreuve : EP2 Mise en œuvre		Durée totale : 4 H 00	Coef. CAP : 10
2 ^{ème} Partie : EP2 1.2 Maintenance d'un véhicule		Durée: 2 h 00	Page : 2 / 2