

CORRIGE

Ces éléments de correction n'ont qu'une valeur indicative. Ils ne peuvent en aucun cas engager la responsabilité des autorités académiques, chaque jury est souverain.

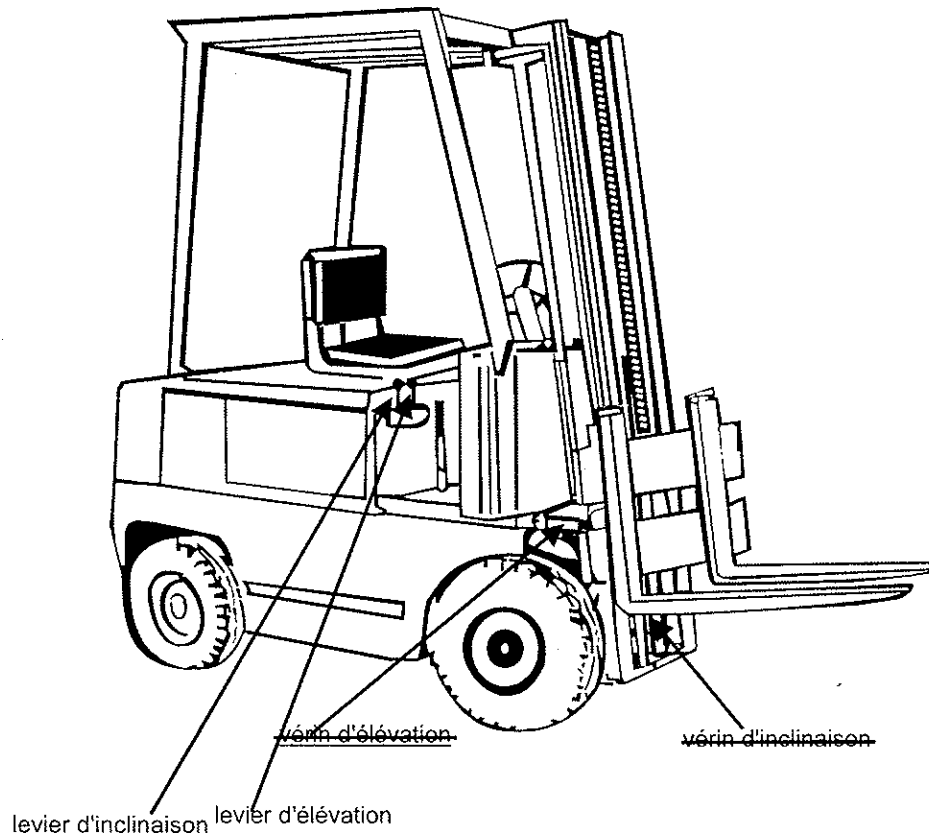
Académie de Lyon		Session 2006	Code(s) examen(s)	Tirages
Corrigé VENDEUR-MAGASINIER EN PIECES DE RE...			31217	A L 2 R 3
Épreuve : EP1 Travaux de réception, de dégroupage, d'entreposage				
Coefficient :	8	Durée :	Feuillet :	1/2

CORRIGE TEST THEORIQUE 1
(en maigre et en italique les propositions fausses)

1 – Pour obtenir l'autorisation de conduite il faut :

- Avoir subi une visite médicale auprès du médecin du travail.
- Avoir suivi une formation sur la conduite des chariots
- Connaître les lieux et les consignes à respecter sur le site d'utilisation
- Avoir au moins 21 ans

2 – Barrez les indication fausses



3 – Quelles sont les vérifications à faire avant de commencer le chargement d'un véhicule :

- *Aucune*
- Gabarit du chariot (hauteur du véhicule)
- Etat du plancher de la remorque
- Fixation du pont de liaison

4 – Quels sont les 3 principaux accidents graves de chariot ?

- Renversement du chariot
- Ecrasement d'un piéton
- Chute d'une personne depuis la fourche
- *Incendie du chariot*

Académie de Lyon		Session 2005	Code(s) examen(s)	Tirages
Corrigé VENDEUR-MAGASINIER EN PIÈCES DE RE...			31217	A
Épreuve : EP1 Travaux de réception, de dégroupage, d'entreposage				L 2
Coefficient :	8	Durée :	Feuillelet :	2/2
				R 3

5 – Qu'est-ce qui peut provoquer le renversement du chariot ?

- Circulation fourche basse, mât incliné en arrière
- Virage à vitesse élevée
- Dépassement de la capacité du chariot
- Circulation charge haute

6 - Les contrôles généraux périodiques des chariots doivent avoir lieu

- tous les 6 mois
- tous les ans
- tous les 2 ans
- tous les 5 ans

7 – Un cariste blesse un piéton en reculant. Quelles sont les affirmations exactes ?

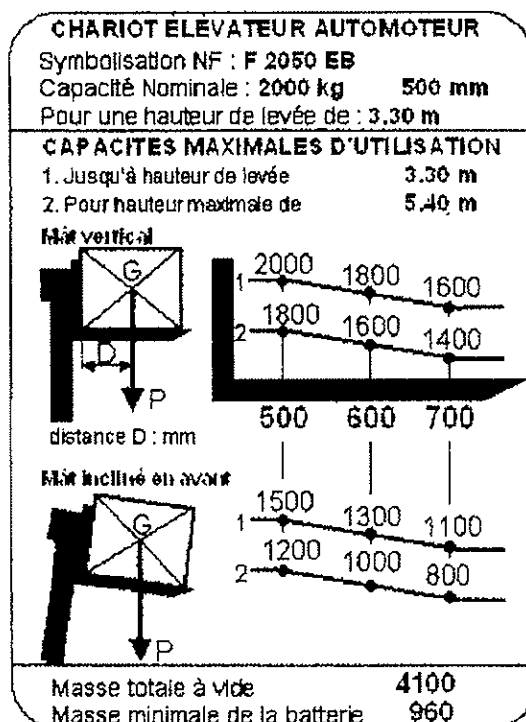
- Tous les chariots doivent être équipés de rétroviseurs
- Le cariste n'a pas commis d'erreur
- C'est le cariste qui est responsable
- Il faut toujours regarder derrière soit avant de reculer

8 – L'élévation de personnes avec un chariot élévateur est :

- Une des principales causes d'accidents graves
- Une opération sans danger
- Interdite

9 – Selon la plaque ci-dessous, quel est le poids maxi d'une charge qui peut être levée à 5,40 m, mât vertical ? (Distance D = 600 mm)

- 4100 kg
- 2000 kg
- 1800 kg
- 1600 kg



10 – Tous les chariots doivent être équipés de :

- Un extincteur
- Un avertisseur sonore
- Un système de freinage
- Un translateur (ou tablier à déplacement latéral)

1 – Pour avoir le droit de conduire un chariot élévateur, il faut et il suffit :

- **D'avoir une autorisation délivrée par le chef d'entreprise**
- *D'un permis de conduire*
- *De savoir conduire un chariot*
- *D'avoir au moins 21 ans*

2 – Le premier levier de commande des mouvements à droite du conducteur est toujours :

- **l'élévation ou la descente de fourche**
- *l'inclinaison*
- *le tablier à déplacement latéral (translateur)*

3 – Quelles sont les vérifications à faire immédiatement avant d'utiliser un chariot

- **L'absence de fuites**
- **L'efficacité des freins**
- **La tension des chaînes**
- **Le fonctionnement de l'avertisseur sonore**
- *La charge de la batterie*

4 – Je laisse quelques minutes mon chariot pour me rendre au bureau

- **je mets la fourche à plat au sol**
- *je laisse la clé de contact en place*
- **je serre le frein de parc**
- *je débranche la batterie*

5 – Qu'est-ce qui peut provoquer le renversement du chariot ?

- *Circulation fourche basse, mât incliné en arrière*
- **Virage à vitesse élevée**
- **Dépassement de la capacité du chariot**
- **Circulation charge haute**

6 - Un chariot élévateur cause un accident mortel

- **Le cariste risque une peine d'amende**
- **Le cariste risque une peine de prison**
- **Le cariste risque d'être licencié**
- *Le cariste ne risque rien, c'est son patron qui est responsable*

7 – Le rétroviseur est obligatoire

- **Sur tous les chariots**
- **Uniquement sur les chariots latéraux à mât rétractable**
- *Uniquement sur les chariots équipés d'une cabine*

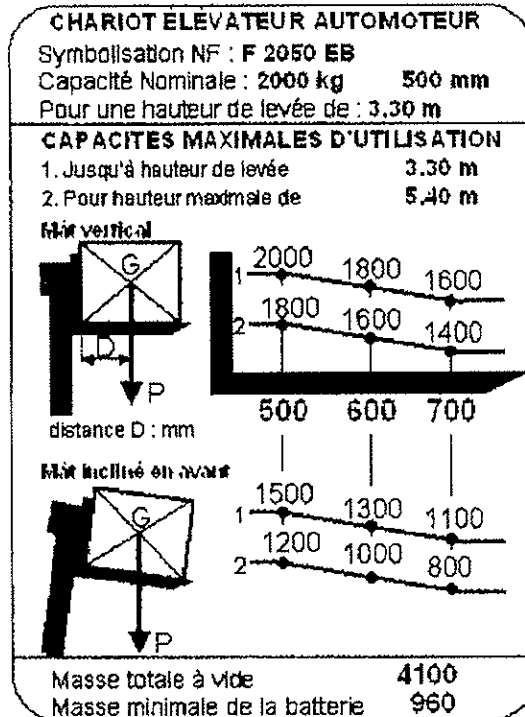
8 – Je peux élever un collègue dans un conteneur

- *si la hauteur à atteindre est inférieure à 3 mètres*
- *quelque soit la hauteur à atteindre*
- **jamais**

Académie de Lyon		Session 2005	Code(s) examen(s)	Tirages
Corrigé VENDEUR-MAGASINIER EN PIECES DE RE...			31217	A L 2
Épreuve : EP1 Travaux de réception, de dégroupage, d'entreposage				
Coefficient :	8	Durée :	1/2	R 3

9 – Selon la plaque ci-dessous, quel est le poids maxi d'une charge qui peut être levée à 3,30 m, mât vertical ? (Distance D = 600 mm)

- 4100 kg
- 2000 kg
- 1800 kg
- 1600 kg



10 – Si le niveau d'électrolyte de ma batterie est trop bas

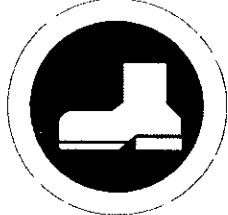
- Je rajoute de l'acide
- Je mets ma batterie en charge
- Je rajoute de l'eau
- J'appelle un technicien de la marque pour la réparer

Académie de Lyon		Session 2005		Code(s) examen(s)	Tirages	
Corrigé VENDEUR-MAGASINIER EN PIECES DE RE...					31217	A
Épreuve : EP1 Travaux de réception, de dégroupage, d'entreposage						L 2
Coefficient :	8	Durée :		Feuillelet :	R 3	

1 – La loi vous autorise à utiliser votre droit de retrait en cas de danger grave et imminent

- Si vous constatez qu'une roue de votre chariot n'est plus fixée qu'avec un seul écrou (au lieu de 6 prévus)
- *L'entrepôt où vous travaillez n'est pas chauffé en hiver*
- *Un responsable vous impose d'élever un collègue sur votre fourche*
- **Le sol où on vous demande de rouler est encombré de déchets de palettes et d'emballage**

2 – Barrez les légendes attribuées aux pictogrammes qui sont fausses



chaussures de sécurité obligatoires



tout feu interdit



produit toxique



prise par pince autorisée

3 – Certains contrôles sont obligatoires sur les chariots

- *Les contrôles annuels (tous les ans)*
- **Les contrôles hebdomadaires (toutes les semaines)**
- **Les contrôles semestriels (tous les 6 mois)**
- **Les contrôles de prise et de fin de poste (avant et après chaque utilisation)**

4 – Pour circuler

- *Le mât est incliné en avant*
- **Le mât est incliné à fond en arrière**
- *La fourche est levée à 2 mètres du sol*
- **La fourche est levée à 15 cm du sol**

5 – Qu'est-ce qu'il faut faire pour prendre un virage « serré » ?

- *Monter la fourche à au maximum*
- *Avertir (klaxonner)*
- **Ralentir**
- *Accélérer*

6 - Un stagiaire non autorisé utilise votre chariot pendant votre absence et blesse un autre collègue qu'il n'a pas vu (vous avez laissé la clé sur le contact pour aller aux toilettes)

- *Vous êtes le seul responsable*
- *Le stagiaire est le seul responsable*
- **Les deux sont responsables**
- *Personne n'est responsable puisque le stagiaire ne l'a pas fait exprès*

7 – Je dois stocker une palette au 3^{ème} niveau d'un palettier

- *Je commence à élever ma charge dès que je l'ai prise pour gagner du temps*
- *Je commence à élever ma charge quand je suis à 3 mètres de l'emplacement de stockage*
- **Je lève ma charge lorsque je suis immobilisé devant l'emplacement**

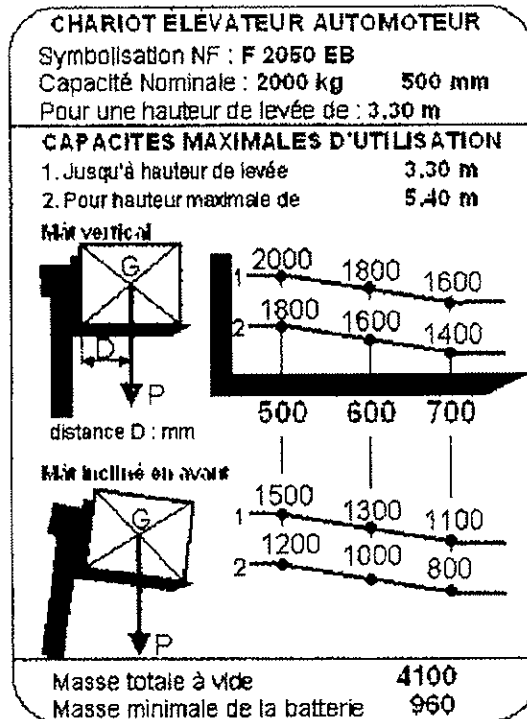
8 – Je passe une porte

- *J'avertis et j'accélère*
- **Je ralentis et j'avertis**

Académie de Lyon		Session 2005	Code(s) examen(s)	Tirages
Corrigé VENDEUR-MAGASINIER EN PIECES DE RE...			31217	A
Épreuve : EP1 Travaux de réception, de dégroupage, d'entreposage				L 2
Coefficient : 8	Durée :	Feuillet :	1/2	R 3

9 – Selon la plaque ci-dessous, quel est le poids maxi d'une charge qui peut être levée à 3,30 m, mât incliné à l'avant ? (Distance D = 600 mm)

- 4100 kg
- 2000 kg
- 1800 kg
- 1300 kg



10 – Je peux savoir, en fin de travail, si ma batterie a besoin d'être chargée

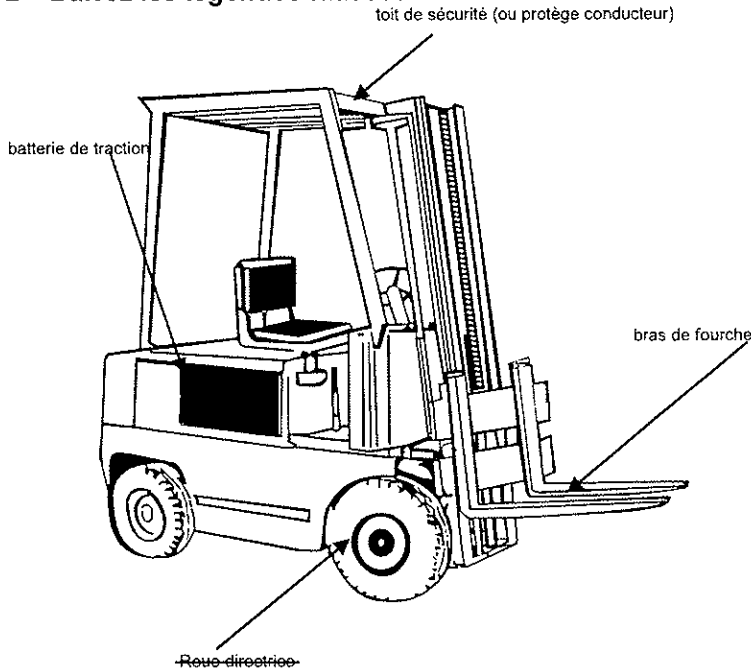
- Avec les voyants de l'indicateur de décharge
- En faisant rouler le chariot pour voir s'il avance plus lentement que d'habitude
- Avec une pipette pèse-acide

Académie de Lyon		Session 2005		Code(s) examen(s)	Tirages
Corrigé VENDEUR-MAGASINIER EN PIECES DE RE...				31217	A
Épreuve : EP1 Travaux de réception, de dégroupage, d'entreposage					L 2
Coefficient :	8	Durée :		Feuillet :	R 3
				2/2	

1 – Un cariste, de par sa formation, peut et doit :

- Vérifier le bon état de son chariot
- Signaler les pannes et défauts de son chariot
- Réparer le chariot qu'il utilise s'il a des problèmes importants

2 – Barrez les légendes fausses



3 – Votre chef d'entrepôt vous demande de manipuler, avec un chariot de capacité maximale 1500 kg, une charge que vous estimez entre 1800 et 2000 kg, vous pouvez :

- **refuser de faire ce travail**
- **proposer d'utiliser un chariot de capacité supérieure**
- *accepter cette tâche*
-

4 – Vous devez laisser votre chariot pour quelques minutes car vous devez saisir en informatique les mouvements que vous venez d'effectuer (exemple sortie de stock) :

- *Vous laissez votre chariot à l'endroit où il est*
- **Vous le gardez dans un endroit où il ne gêne pas**
- **Vous coupez le contact**
- **Vous posez la fourche à plat au sol**

5 – Vous êtes chef d'équipe, dans votre entrepôt. Voyant un de vos équipier faire une erreur, vous êtes distrait et provoquez la chute d'une charge palettisée (dont la palette est en mauvais état) :

- *C'est la faute de votre équipier qui vous a distrait*
- *C'est la faute de la palette en mauvais état*
- **C'est votre faute**
- *Ce n'est pas grave, il n'y a pas eu d'accident corporel (l'assurance de votre entreprise remboursera les dégâts)*

Académie de Lyon		Session 2005	Code(s) examen(s)	Tirages
Corrigé VENDEUR-MAGASINIER EN PIECES DE RE...			31217	A
Épreuve : EP1 Travaux de réception, de dégroupage, d'entreposage				L 2
Coefficient :	8	Durée :	Feuillet :	1/2 R 3

6 - Un cariste vous affirme que son chariot a un défaut car la pompe hydraulique de son chariot ne « tourne » pas lorsque sa fourche descend :

- *il a raison, il faut faire intervenir un mécanicien*
- **il a tort, la fourche et le tablier redescende leur propre poids par simple ouverture du tiroir de retour de l'huile hydraulique**

7 – Les accidents de basculement d'un chariot sont :

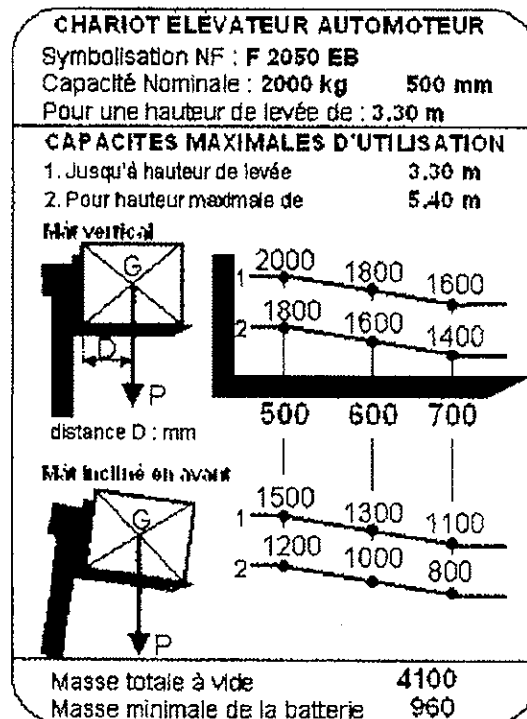
- *impossibles*
- **dus à un manque de respect ou à l'ignorance des règles de sécurité**
- *indépendants de la volonté du cariste*
- **un des accidents les plus fréquents avec un chariot élévateur**

8 – Je blesse gravement (fractures entraînant une incapacité partielle de travail) un collègue préparateur de commande (car j'ai reculé sans le voir) :

- *je ne risque rien car je suis assuré*
- **je risque une sanction pénale pour blessure involontaire**
- **je risque une sanction professionnelle pour faute grave (licenciement)**
- *mon employeur va subir une sanction car il aurait dû me préciser que, dans son entreprise, on regarde derrière soi lorsqu'on veut reculer*

9 – Selon la plaque ci-dessous, quel est le poids maxi d'une charge qui peut être levée à 5,40 m, mât incliné à l'avant ? (Distance D = 600 mm)

- 2000 kg
- **1600 kg**
- 1000 kg
- 1400 kg



10 – Je fais mes contrôles de « prise de poste » : je constate qu'il y a une flaque d'huile de 30 cm de diamètre au sol :

- *je demande la mise à l'arrêt et la réparation immédiate du chariot*
- **je vérifie qu'il me reste assez d'huile hydraulique pour travailler avec l'engin et je signale la fuite**
- *j'utilise le chariot et je me dis que je signalerai le défaut quand il sera plus important*

Académie de Lyon		Session 2005		Code(s) examen(s)	Tirages
Corrigé VENDEUR-MAGASINIER EN PIECES DE RE...				31217	A
Épreuve : EP1 Travaux de réception, de dégroupage, d'entreposage					L 2
Coefficient :	8	Durée :		Feuillet :	R 3
				2/2	