



A partir du document ci-joint, extrait d'une reliure du 16<sup>e</sup> siècle, il vous est demandé de :

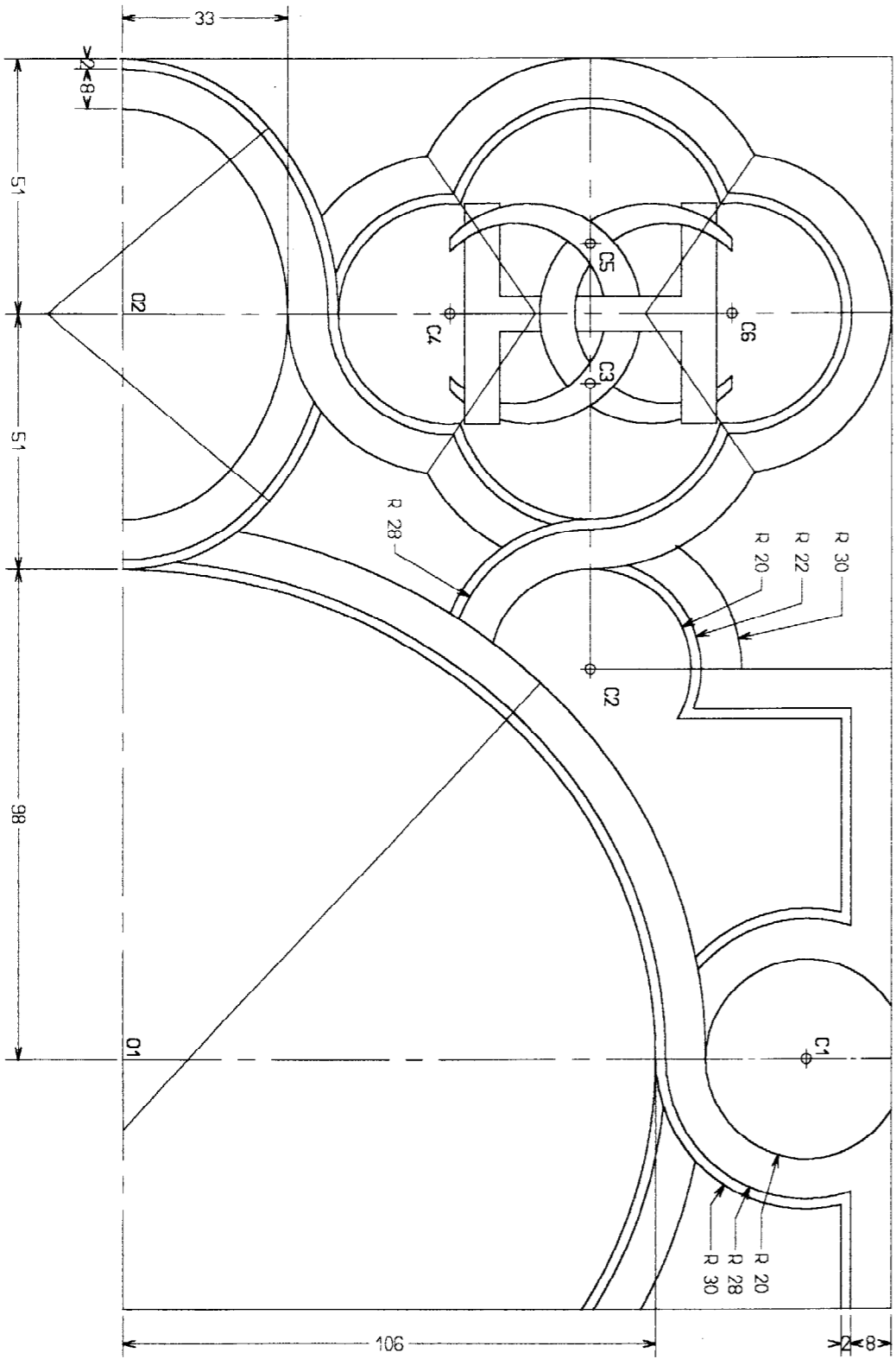
**REPRODUIRE À L'ÉCHELLE 1, LE TRACÉ DES FILETS MANQUANTS.**

Les cotes nécessaires à l'exécution des filets, sont indiquées par l'amorce du motif déjà en place, et par les données suivantes :

- Six centres d'arc placés : C1, C2, C3, C4, C5, C6
- Les rayons de C1 = R20, R28, R30
- Les rayons de C2 = R20, R22, R28, R30
- L'intersection O1 du grand axe de l'ovale : 106 mm et du petit axe de l'ovale : 98 mm
- L'intersection O2 du grand axe de l'ovale : 51 mm et du petit axe de l'ovale : 33 mm
- La largeur du ruban : 8 mm et 2 mm.

Outils : règle graduée, mines graphiques, compas, équerres, rapporteur, gomme.

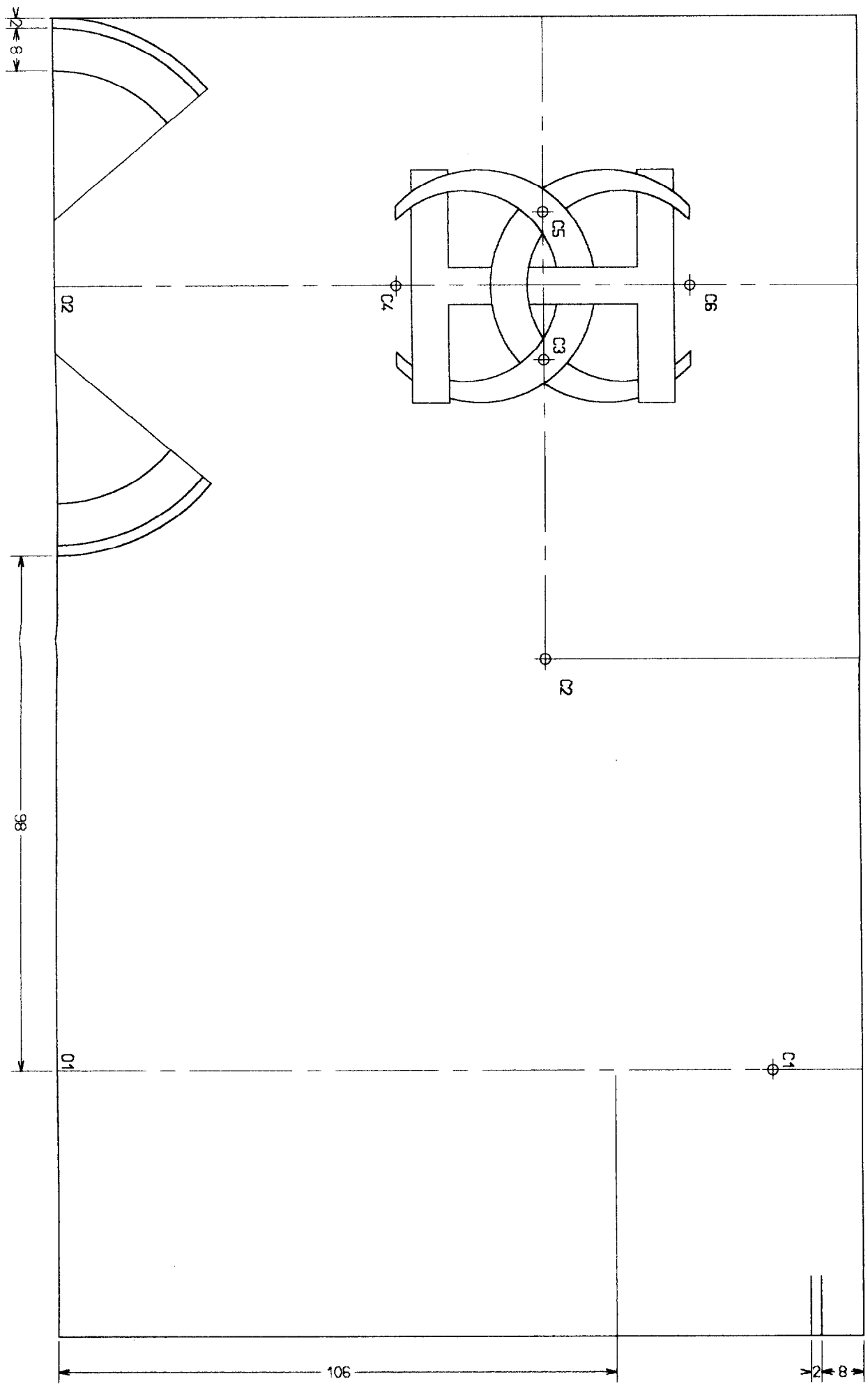
CRITÈRES	
Qualité de :	- Raccordement de droite
	- Raccordement d'arc
	- Construction de 2 ovales
	- Parallélisme
	- Sens des entrelacs



NE RIEN ECRIRE	DANS CE CADRE
Académie :	Session :
Examen :	Série :
Spécialité/Option :	Repère de l'épreuve
Epreuve/sous épreuve :	
NOM :	N° du candidat
(en majuscule, suivi s'il y a lieu, du nom d'épouse)	
Prénoms :	
Né(e) le :	le numéro est celui qui figure sur la convocation ou liste d'appel

L'usage de la calculatrice est autorisée.

NE RIEN INSCRIRE DANS CE CADRE



CAP ART DE LA RELIURE	Code : 50 32 217	SUJET 1	SESSION 2006
EPREUVE : EP1 - EXPRESSION TECHNIQUE	Durée : 1 heure	Coef. : 1	Page : 2 / 2