

DEMANDE:

Le glacier haute gamme italien «Luigi» décide de réactualiser l'habillage de son véhicule de livraison (document 4/4)

La particularité de ce glacier est la grande diversité de parfum de sorbets aux fruits et le respect de la tradition de la glace italienne.

RÉALISATION:

- Proposer deux compositions colorées différentes de fourgonnette document
- Choisir la proposition la plus adaptée et la mettre au net sur le document 4/4

Cahier des charges:

Sur la fourgonnette devra figurer:

- «Luigi» glacier depuis 1912
- des fruits ou/et des glaces stylisés
- des éléments évoquant l'Italie
- l'ensemble de la composition devra être dynamique

Pour la composition vous vous inspirerez d'une ou parties de la documentation jointe. (documents 1/4,2/4,3/4)

CRITÈRES D'ÉVALUATION:

- Respect des consignes
- Diversité des propositions
- Qualité de la composition de l'ensemble
- Choix de la proposition la plus pertinente
- Qualité d'exécution

«Luigi» glacier depuis 1912

«Luigi» glacier depuis 1912

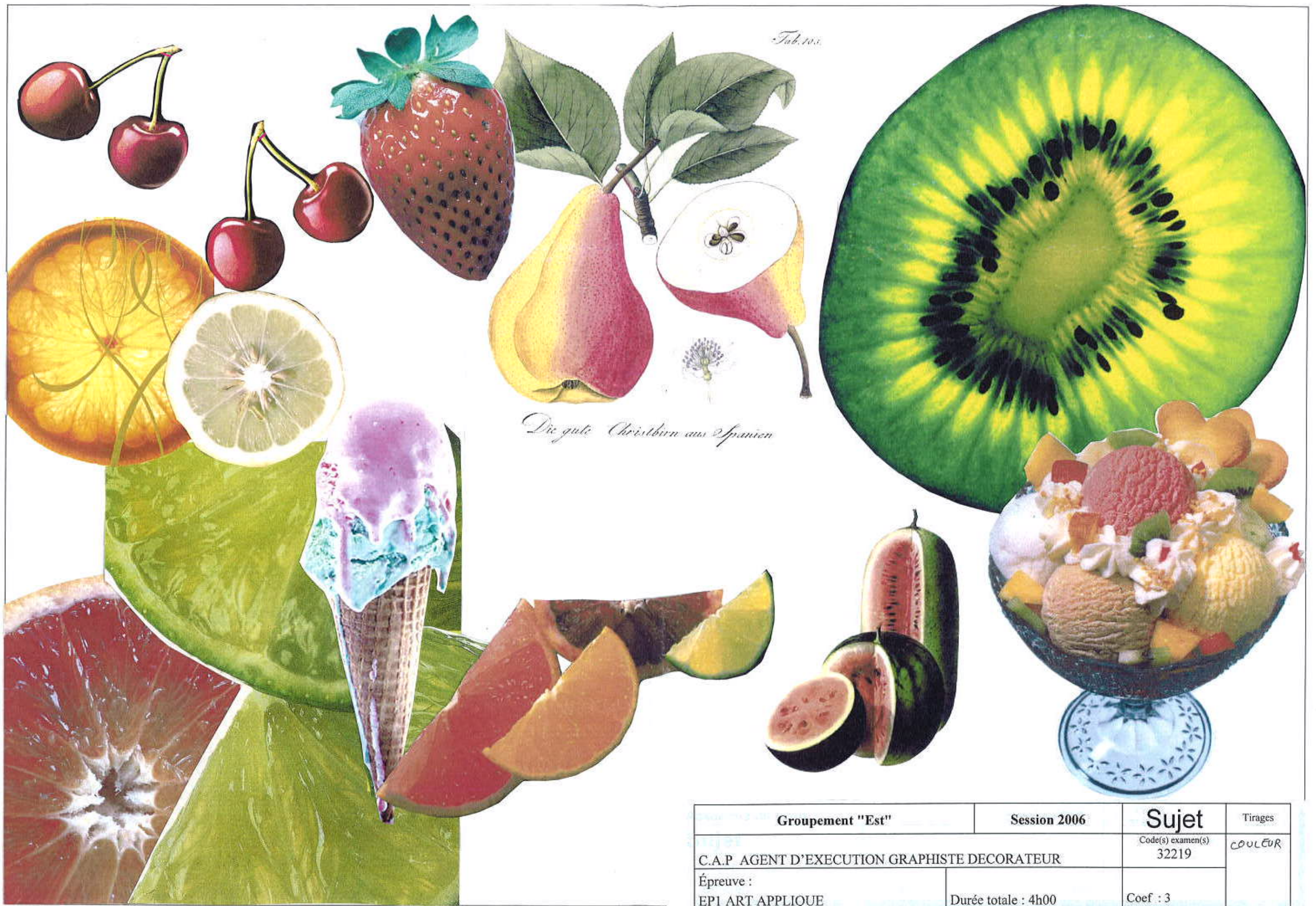
«Luigi» glacier depuis 1912

«Luigi» glacier depuis 1912

«LUIGI» GLACIER DEPUIS 1912

«Luigi» glacier depuis 1912

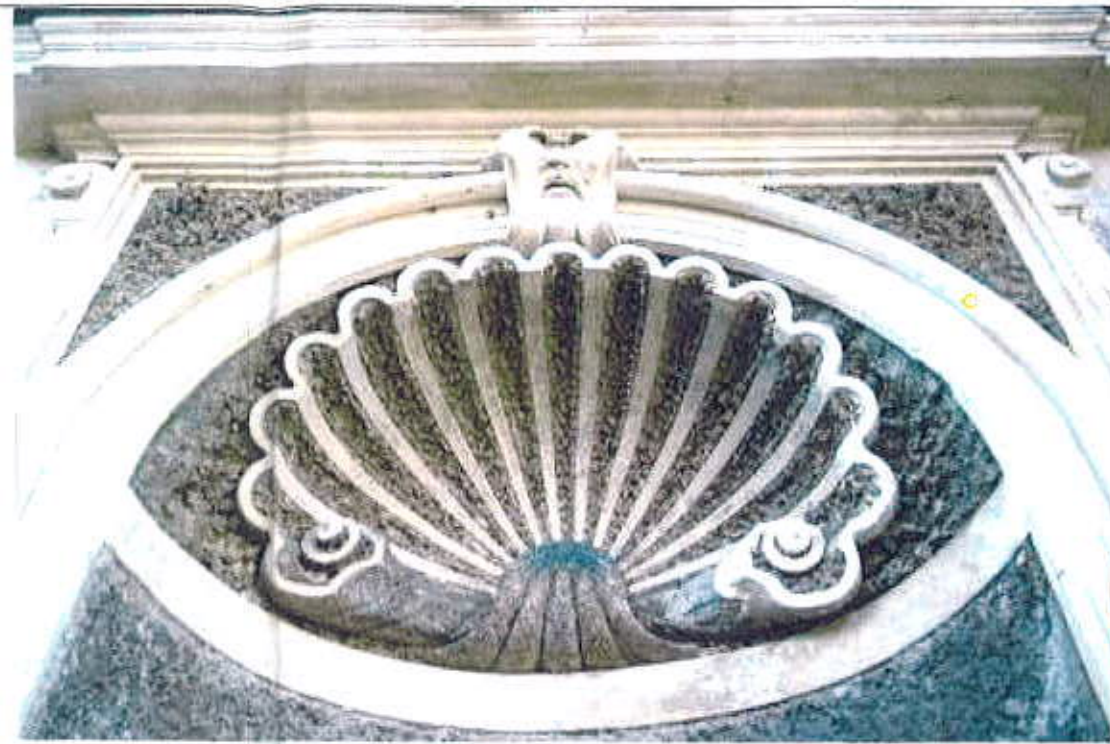
Groupement "Est"	Session 2006	Sujet	Tirages
C.A.P. AGENT D'EXECUTION GRAPHISTE DECORATEUR		Code(s) examen(s) 32219	
Épreuve : EPI ART APPLIQUE	Durée totale : 4h00	Coef : 3	
		page : 1/4	23



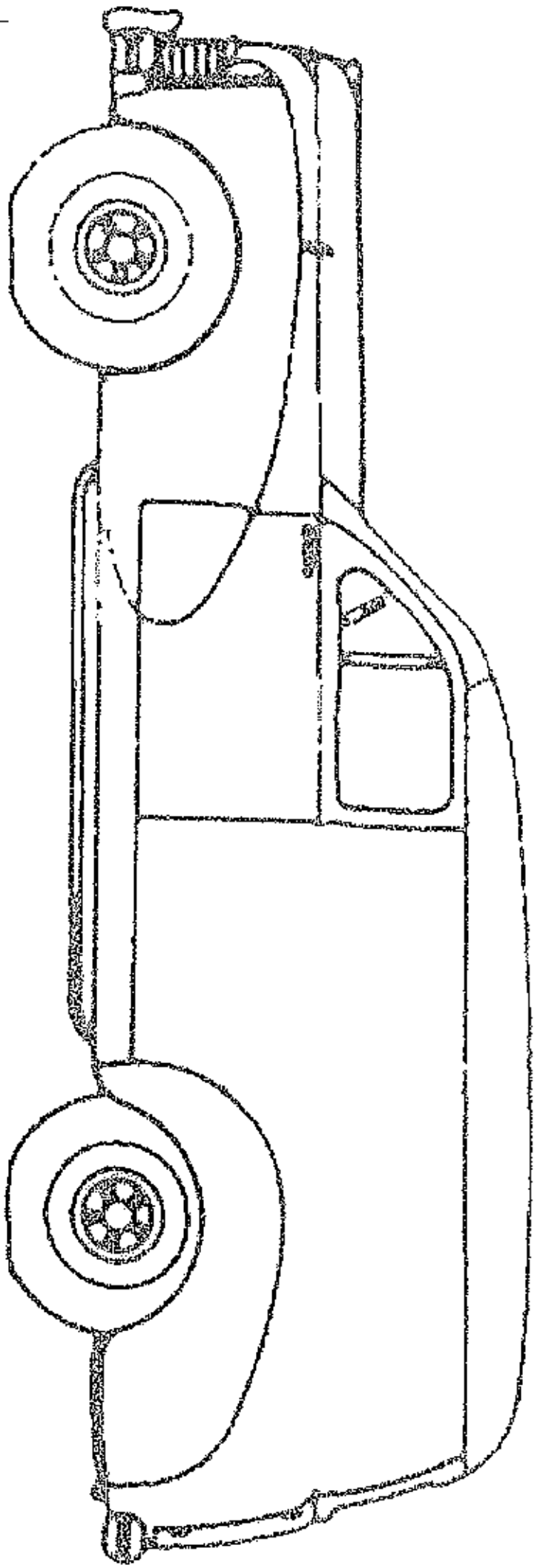
Jul. 1881

Die gute Christbirn aus Spanien

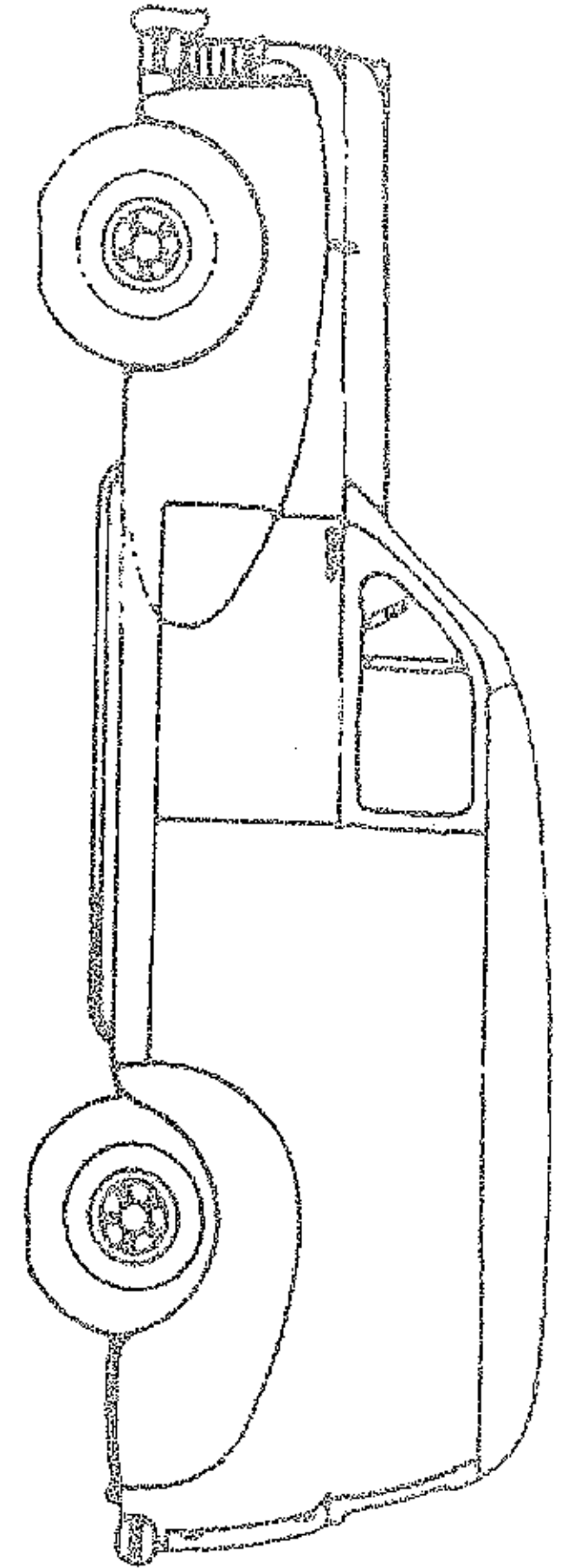
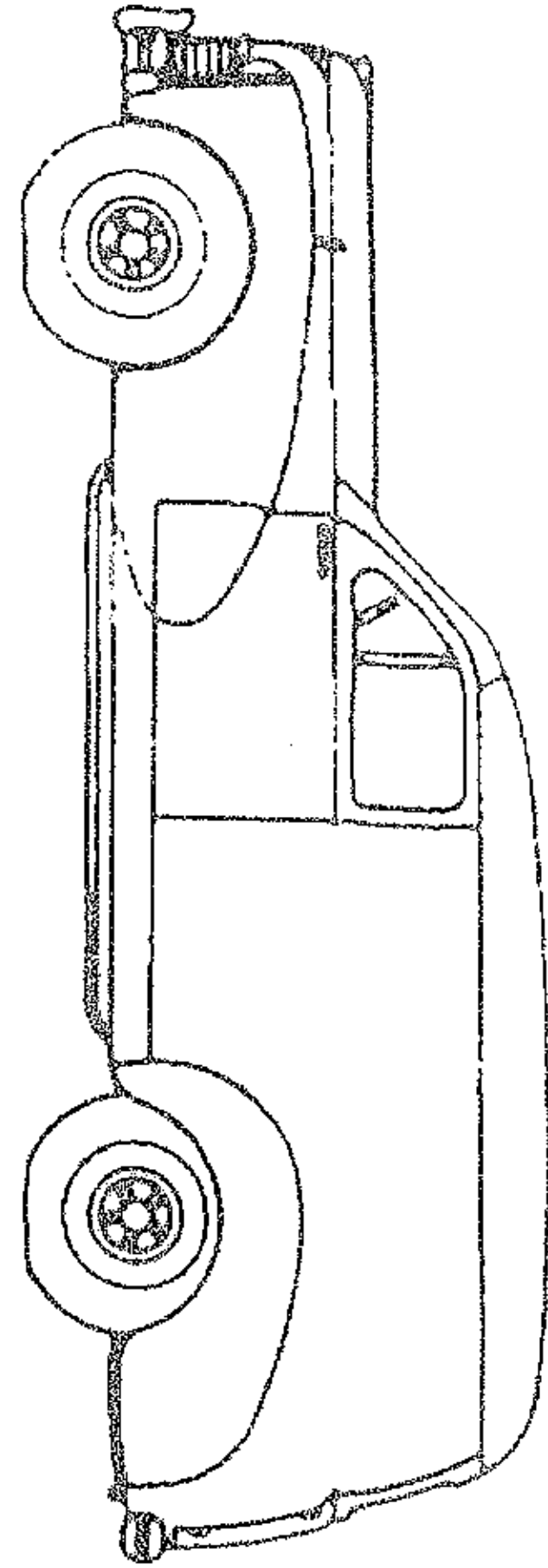
Groupement "Est"	Session 2006	Sujet	Tirages
C.A.P AGENT D'EXECUTION GRAPHISTE DECORATEUR		Code(s) examen(s) 32219	COULEUR
Épreuve : EPI ART APPLIQUE	Durée totale : 4h00	Coef : 3	R 45
		page : 2/4	



Groupement "Est"	Session 2006	Sujet	Tirages
C.A.P AGENT D'EXECUTION GRAPHISTE DECORATEUR		Code(s) examen(s) 32219	COULEUR
Épreuve : EP1 ART APPLIQUE	Durée totale : 4h00	Coef : 3	R 45
		page : 3/4	



MISE AU NET



RECHERCHES

Groupement "Est"	Session 2006	Sujet	Tirages
C.A.P AGENT D'EXECUTION GRAPHISTE DECORATEUR		Code(s) examen(s) 32219	CAP 001 2006
Épreuve : EPI ART APPLIQUE		Durée totale : 4h00	Coef : 3
		page : 4/4	R 45