

DANS CE CADRE	Académie :	Session :	Modèle E.N.
	Examen :	Série :	
	Spécialité/option :	Repère de l'épreuve :	
	Epreuve/sous épreuve :		
	NOM		
	(en majuscule, suivi s'il y a lieu, du nom d'épouse)		
NE RIEN ÉCRIRE	Prénoms :	n° du candidat	<input type="text"/>
	Né(e) le :		
	(le numéro est celui qui figure sur la convocation ou liste d'appel)		
<h2>TECHNOLOGIE</h2>			

Vous êtes employé dans un lycée en tant qu'ouvrier d'entretien et d'accueil. Les élèves sont en vacances. L'agent chef vous a transmis votre planning de travail pour la semaine.

Il vous est demandé d'effectuer :

- l'entretien du hall d'accueil dont le sol est en pierre marbrière ;
- l'entretien des portes vitrées de ce hall ;
- l'entretien des sanitaires (dont le sol est en grès cérame et les parois en faïence) ;
- le lessivage des surfaces peintes (hall + sanitaires).

Dans ce hall, la brillance du sol est fortement diminuée à cause d'un important trafic.

1. Vous commencez par réaliser l'entretien complet des sanitaires. Pour cela, vous allez employer des produits. Parmi la liste suivante, cocher ceux que vous utiliserez :

- | | | | |
|------------------------|--------------------------|-------------------|--------------------------|
| dégraissant | <input type="checkbox"/> | désinfectant | <input type="checkbox"/> |
| détergent | <input type="checkbox"/> | abrasif en poudre | <input type="checkbox"/> |
| spray | <input type="checkbox"/> | abrasif en crème | <input type="checkbox"/> |
| décapant | <input type="checkbox"/> | détartrant | <input type="checkbox"/> |
| détergent désinfectant | <input type="checkbox"/> | émulsion | <input type="checkbox"/> |

NE RIEN ECRIRE DANS CE CADRE

Document 1

<p style="text-align: center;">DETERGENT-DESINFECTANT DE SURFACES (sols, mobilier...)</p> <p style="text-align: center;">TASKI DS 5001</p> <p style="text-align: center;">Conseils d'utilisation</p> <p>A diluer dans l'eau froide ou tiède à 0,25 % (1 dose de 20 ml pour 8 l d'eau).</p> <p style="text-align: center;">Activité</p> <p>BACTERICIDE, FONGICIDE, ACTIF SUR BK Normes AFNOR NFT 72151 NFT 72171 NFT 72301 NFT 72201 VIRUCIDE Actif sur HIV, HBV.</p> <p>Dose : 20 ml</p> <p style="text-align: center;">Lever Industriel 103, rue de Paris - 93000 BOBIGNY - Tél. : (01) 48 42 32 00</p>	<p style="text-align: center;">DETERGENT-DESINFECTANT DE SURFACES (sols, mobilier...)</p> <p style="text-align: center;">TASKI DS 5001</p> <p style="text-align: center;">Principes actifs</p> <p>Ammonium quaternaire, alkylamine.</p> <p style="text-align: center;"><i>Fiche de données de sécurité gratuite par service DIESE au 35.05.00.99 sur minitel ou écrire à Lever Industriel (décret 87.200 du 25 mars 1987)</i></p> <div style="border: 1px solid black; padding: 5px; margin-top: 10px;"> <p style="text-align: center;">Contient un ammonium quaternaire</p> <p>R 36/38 : Irritant pour les yeux et la peau. F 43 : Peut entraîner une sensibilisation par contact avec la peau. S 2 : Conserver hors de la portée des enfants. S 26 : En cas de contact avec les yeux, laver immédiatement et abondamment avec de l'eau et consulter un spécialiste. S 28 : Après contact avec la peau, se laver immédiatement et abondamment avec de l'eau. S37/38 : Porter des gants appropriés et des lunettes de protection.</p> </div> <p style="text-align: center;">Lever Industriel 103, rue de Paris - 93000 BOBIGNY - Tél. : (01) 48 42 32 00</p>
--	---

2. Le produit dont l'étiquette figure sur le document 1 est bactéricide, fongicide, virucide.

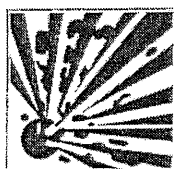
2.1 Définir les termes suivants :

Bactéricide : _____

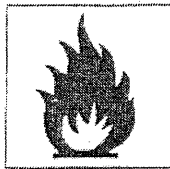
Virucide : _____

Fongicide : _____

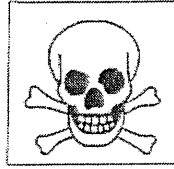
2.2 Cocher le pictogramme approprié au produit de l'étiquette du document 1:



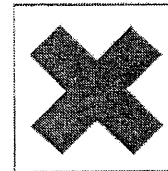
E
Explosif



F
Facilement inflammable



T
Toxique



Xi
Irritant

CAP MAINTENANCE ET HYGIENE DES LOCAUX	Code : 50 34306	Durée : 2 heures	Coef. : 2
SUJET	EPREUVE : EP2 TECHNOLOGIE	SESSION 2006	Page : 2/6

NE RIEN ECRIRE DANS CE CADRE

2.3 L'utilisation de ce produit nécessite certaines précautions d'emploi. Vous devez donc vous protéger pour éviter des maladies et accidents professionnels. Préciser deux moyens de protection :

- _____
- _____

3. Vous allez nettoyer et désinfecter les parois des sanitaires. Parmi les propriétés suivantes, cocher celles qui caractérisent la faïence :

- | | | | |
|----------------------|--------------------------|-----------------------------------|--------------------------|
| Imperméable à l'eau | <input type="checkbox"/> | Résistante aux abrasifs durs | <input type="checkbox"/> |
| Résistante aux chocs | <input type="checkbox"/> | Résistante aux produits chimiques | <input type="checkbox"/> |
| Perméable à l'eau | <input type="checkbox"/> | Sonore | <input type="checkbox"/> |

4. Vous procédez maintenant à l'entretien des vitres de la porte d'entrée.

4.1 Citer les 2 méthodes d'entretien possibles :

- _____
- _____

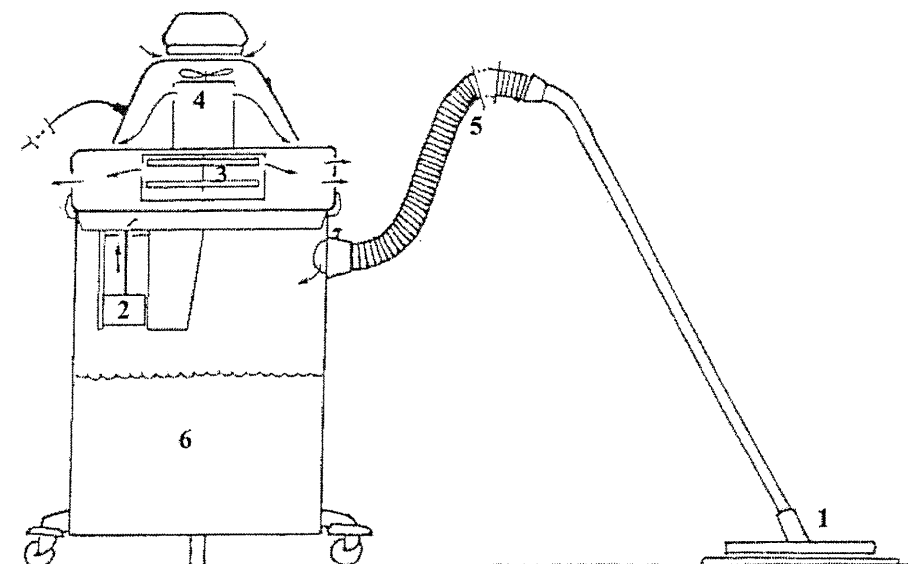
4.2 Donner le principe d'une méthode de lavage des vitres:

4.3 Donner la caractéristique du détergent que vous utilisez :

NE RIEN ECRIRE DANS CE CADRE

5. Vous réalisez l'entretien du sol en pierre marbrière. Un aspirateur à eau, une monobrosse à basse vitesse et ses accessoires, des produits sont indispensables à la réalisation de la cristallisation.

5.1 Compléter le tableau à l'aide du schéma de l'aspirateur à eau.



N°	Organes
1	
2	
3	
4	
5	
6	

5.2 Cocher la case qui convient au pH du produit à cristalliser.

Basique Neutre Acide

5.3 Situer sur l'échelle de pH, les trois termes suivants : *acide – neutre – basique*.

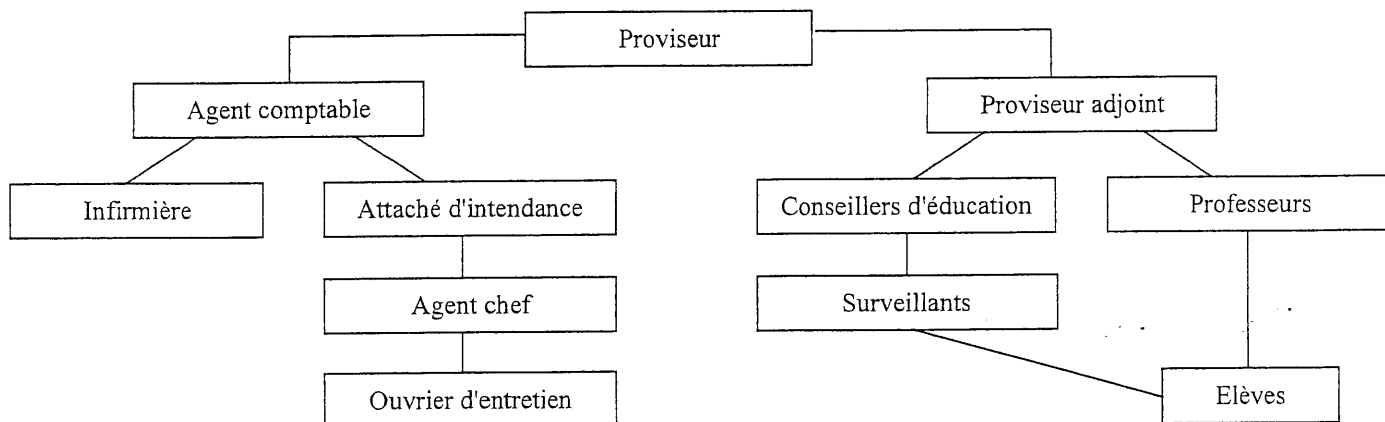


NE RIEN ECRIRE DANS CE CADRE

6. Lors de l'entretien du hall, vous avez oublié de baliser votre chantier. Un agent administratif voulant se rendre à la loge pour déposer du courrier ne s'aperçoit pas que le sol en pierre marbrière n'est pas encore sec. Il glisse et tombe. Il se plaint de son poignet droit; il est conduit à l'infirmière de l'établissement où l'infirmière diagnostique une entorse. L'agent se rendra à l'hôpital et sera soigné. Cet accident nécessite une incapacité temporaire de travail.

6.1 Indiquer le type d'accident dont il s'agit et en donner la définition.

6.2 Vous devez vous adresser à vos responsables hiérarchiques pour signaler l'accident. Vous observez sur le tableau d'affichage du lycée le schéma suivant :



6.2.1. Donner le nom de ce schéma.

6.2.2. Citer vos responsables hiérarchiques :

6.2.3. Donner la fonction de la personne qui signera la déclaration d'accident.

CAP MAINTENANCE ET HYGIENE DES LOCAUX	Code : 50 34306	Durée : 2 heures	Coef. : 2
SUJET	EPREUVE : EP2 TECHNOLOGIE	SESSION 2006	Page : 5/6

NE RIEN ECRIRE DANS CE CADRE

6.2.4. Indiquer le temps dont dispose l'employeur pour déclarer cet accident :

72 h 48 h 24 h 12 h

6.2.5. Préciser l'organisme où doit être adressée cette déclaration :

mutuelle sécurité sociale hôpital

CAP MAINTENANCE ET HYGIENE DES LOCAUX	Code : 50 34306	Durée : 2 heures	Coef. : 2
SUJET	EPREUVE : EP2 TECHNOLOGIE	SESSION 2006	Page : 6/6