

MÉTROPOLE - LA RÉUNION - MAYOTTE		Session 2006	
<b>SUJET</b>	Examen : <b>CAP</b>	Coefficient	2
	Spécialité : <b>Secteur 1 : Productique et maintenance</b>	Durée :	2h00
	Épreuve : <b>Mathématiques - Sciences</b>	Page	C - 1/10

<p>Agent autoroutier  Agent de maintenance de matériels de bureautique  Alliages moulés sur modèles  Alliages moulés en moules permanents  Armurerie  Art du bijou et du joyau  Arts de la broderie  Arts de la dentelle  Arts de la dentelle - <i>Option fuseaux et option aiguille</i>  Arts de la reliure  Arts du tapis et de la tapisserie de lisse  Arts et techniques du verre  <i>Options : décorateur sur verre, tailleur graveur, verrier à la main, verrier au chalumeau</i>  Cartonnier - <i>Options A et B</i>  Carrosserie réparation  Chaussure  Composite, plastiques chaudronnés  Conduite d'engins de travaux publics  Conduite routière  Conduite de systèmes industriels  <i>Options : agro-alimentaire, fabrication de emballages, production en industrie textile, production en industrie textiles, production de papier, transformation des métaux</i>  Construction d'ensembles chaudronnés  Construction en tôle et en acier industriel  Cordonnier bottier  Cordonnier réfecteur  Couture flou  Décolletage, pour régleur, décolletage  Entretien des textiles, reprises artisanales  Entretien des articles, entreprises industrielles  Fabrication industrielle des céramiques  Ferraonnier  Fourrure  Horlogerie  Instruments coupants de chirurgie  Maintenance des véhicules automobiles  <i>Options : véhicules particuliers, véhicules industriels, motocycles</i></p>	<p>Maintenance des matériels agricoles  <i>Options : tracteurs et matériels agricoles, matériels de TP et de maintenance, matériels de travaux et jardins</i>  Maintenance sur système  Maroquinerie  Mécanicien cellier  Mécanicien productique  Mécanicien d'entretien  <i>Options : Option B, Option 1 : moteurs à pistons, Option C</i>  Mécanicien d'entretien des véhicules - <i>Option C</i>  Mécanicien d'entretien des véhicules - <i>Options B, C et D</i>  Miroiterie  Mise en œuvre des matériaux  Modélage en céramique  Modélage en plâtre  Modèles et moules céramiques  Mouleur noyauteur cuivre et bronze  Navigation fluviale  Orthésiste  Outillage en moules métalliques  Outillages en outils à découper et à emboutir  Peinture en carrosserie  Plasturgie  Podo-orthésiste  Prêt à porter  Production automatisée de câble de transport d'énergie et de télécommunication  Prothésiste dentaire  Rentrayer - <i>Option : tapis et tapisserie</i>  Sellerie générale  Sellier harnacheur  Serrurier métallier  Tailleur dame  Tailleur homme  Tapisserie d'ameublement - couture décor - garniture décor  Tournage en céramique  Transport par câbles et remontées mécaniques  Vannerie  Vêtement de peau</p>
--	---

**MATHEMATIQUES (10 points)**

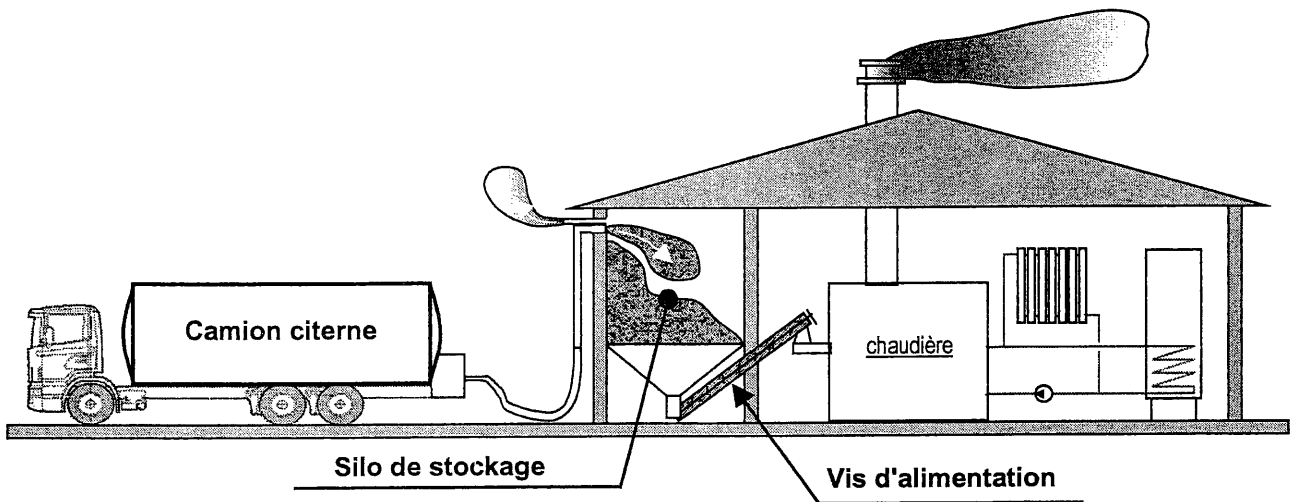
Barème

Pour des raisons économiques et écologiques, le chauffage au bois rencontre aujourd'hui un succès grandissant.

Certaines chaudières bois peuvent fonctionner avec des granulés obtenus par compactage de sciure provenant d'entreprises de transformation du bois.

Lors de la rénovation de leur maison, des propriétaires ont choisi un chauffage aux granulés de bois qui a nécessité une installation prévoyant :

- un silo de stockage des granulés (livrés par camion-citerne souffleur),
- une vis d'alimentation acheminant les granulés jusqu'à la chaudière.

**Exercice 1 : Calcul numérique et lecture d'un tableau (2 points)**

1 – L'installation a un coût  $C = 11750$  € et donne droit à un crédit d'impôt  $I$ . Le crédit d'impôt  $I$  est égal à 40% du coût de l'installation.

Calculer, en euro, le montant du crédit d'impôt  $I$ .

$$I = 11750 \text{ €} \times 0,4 = 4700 \text{ €}$$

1

2 – Le tableau ci-dessous donne la correspondance énergétique du bois avec les énergies fossiles :

	Granulés de bois	Bûches de bois
Fioul domestique ( 1000 litres )	3 m <sup>3</sup>	7 stères
Gaz propane (1 tonne)	4 m <sup>3</sup>	9 stères

On donne ci-dessous un exemple de lecture de ce tableau :

« 7 stères de bûches de bois fournissent autant d'énergie que 1000 L de fioul domestique ».

En utilisant les informations du tableau, compléter les phrases suivantes :

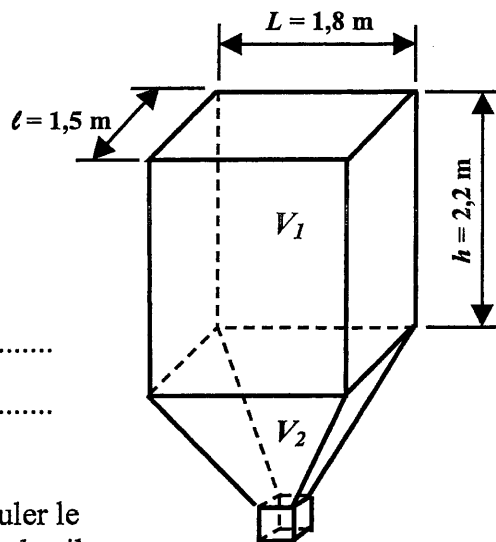
2.1 – 1000 L de fioul domestique fournissent autant d'énergie que ..... 3 m<sup>3</sup> ..... de granulés de bois. 0,5

2.2 – 9 stères de bois fournissent autant d'énergie que . 1 tonne ..... de gaz propane. 0,5

**Exercice 2 : Calcul du volume d'un solide (1,25 points)**

La figure ci-contre représente une vue en perspective du silo de stockage. Il est composé de deux parties :

- la partie supérieure est un parallélépipède rectangle de volume  $V_1$  ;
- la partie inférieure est un tronc de pyramide de volume  $V_2$ .



1 – Calculer, en m<sup>3</sup>, le volume  $V_1$  de la partie supérieure du silo de stockage. On donne :  $V_1 = L \times l \times h$ .

Arrondir le résultat au m<sup>3</sup>.

.....  $V_1 = 1,8 \text{ m} \times 1,5 \text{ m} \times 2,2 \text{ m} = 5,94 \text{ m}^3$  .....

.....  $V_1 = 6 \text{ m}^3$  .....

- 0,25 m<sup>3</sup> arrondi au entier

2 – Sachant que le volume total  $V_t$  du silo est de 7,5 m<sup>3</sup> ; calculer le volume de granulés  $V_2$  contenu dans de la partie inférieure du silo.

.....  $V_2 = V_t - V_1$  .....

.....  $V_2 = 7,5 \text{ m}^3 - 6 \text{ m}^3 = 1,5 \text{ m}^3$  .....

Barème

**Exercice 3 : Calculs dans un triangle rectangle (3,25 points)**

Les granulés sont amenés au niveau de la chaudière par une vis d'alimentation schématisée par le segment [BC] (voir figure n°1).

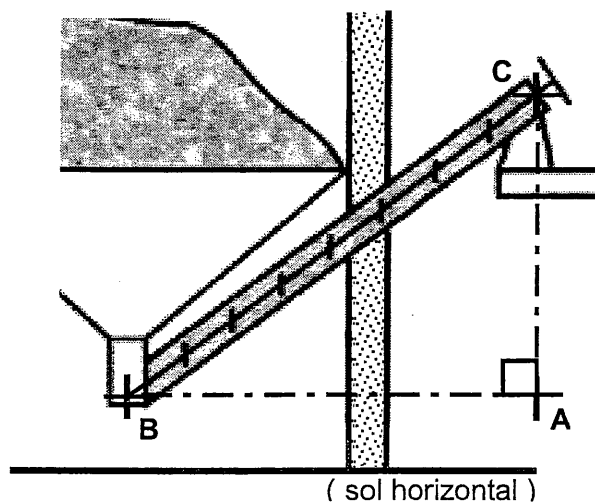


Figure n°1

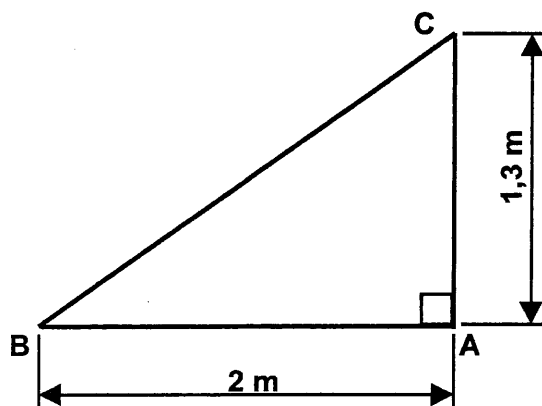


Figure n°2

- 1 – En appliquant la propriété de Pythagore dans le triangle ACB rectangle en A (voir figure n°2) et en donnant le détail des calculs, calculer, en m, la longueur BC.

Arrondir le résultat au centimètre.

$$BC^2 = AB^2 + AC^2 ; BC^2 = (2 \text{ m})^2 + (1,3 \text{ m})^2 = 5,69 \text{ m}^2$$

$$BC = \sqrt{5,69 \text{ m}^2} = 2,3883 \text{ m}$$

$$BC = 2,39 \text{ m}$$

-0,25 pt. arrondi incorrect

- 2 – Calculer la valeur de  $\tan(\widehat{ABC})$ .

$$\tan(\widehat{ABC}) = \frac{AC}{AB} = \frac{1,3 \text{ m}}{2 \text{ m}} = 0,65$$

- 3 – En déduire, en degré, la mesure de l'angle  $\widehat{ABC}$ . Arrondir au dixième.

$$\text{même de } \widehat{ACB} = 33,02^\circ \quad \text{même de } \widehat{ACB} = 33^\circ$$

- 4 – A partir des résultats obtenus ci-dessus, compléter la phrase suivante :

« La vis d'alimentation a une longueur de ..... 2,39 m ..... et est inclinée de ..... 33° ..... par rapport au sol ».

Barème

1,5

1

0,5

0,25

**Exercice 4 : Tracé et lecture d'un graphique (3,5 points)**

1 – La masse d'un mètre cube ( $1 \text{ m}^3$ ) de granulés est de 650 kg.  
Calculer, en kg, la masse  $m_1$  de  $6 \text{ m}^3$  de granulés.

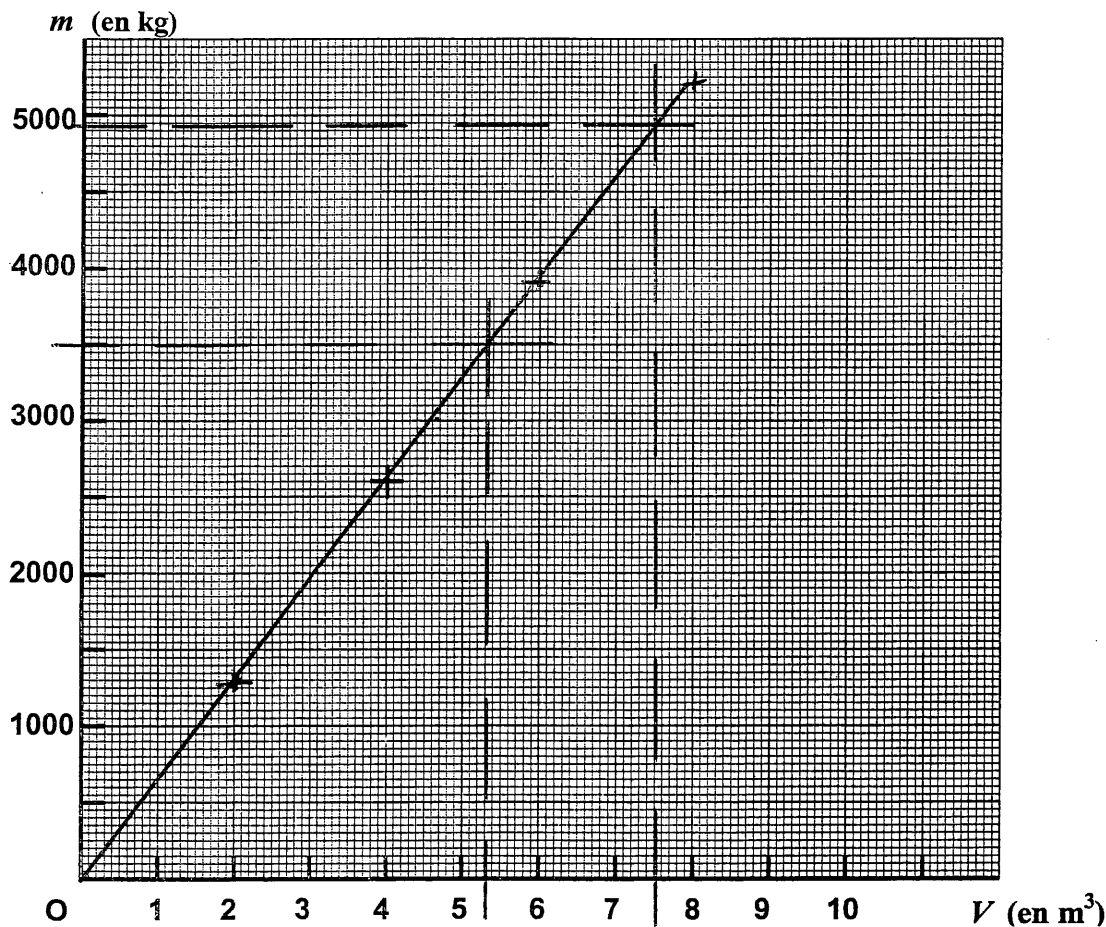
.....  $m_1 = 6 \times 650 \text{ kg}$  .....  $m_1 = 3900 \text{ kg}$  .....

2 – On note  $V$  la mesure (en  $\text{m}^3$ ) du volume de granulés et  $m$  la mesure (en kg) de la masse correspondant à ce volume.  
Dans ce cas, on peut exprimer  $m$  en fonction de  $V$  par la relation :  $m = 650 \times V$ .

$V \text{ (m}^3\text{)}$	0	2	4	6	8
$m \text{ (kg)}$	0	1300	2600	3900	5200

2.2 – Dans le plan rapporté au repère orthogonal ci-dessous, placer les points de coordonnées  $(V; m)$  correspondant aux valeurs du tableau.

2.3 – Tracer le graphique représentant la relation  $m = 650 \times V$ .



0,25

0,5

1

3 – A l'aide du graphique tracé et en laissant apparents les traits de construction permettant la lecture, proposer :

3.1 - une valeur de la masse  $m$  (en kg) correspondant à un volume  $V$  de  $7,5 \text{ m}^3$ .

$m \approx 4,900 \text{ kg}$

3.2 - une valeur du volume  $V$  (en  $\text{m}^3$ ) pour une masse de  $3500 \text{ kg}$  de granulés.

$V \approx 5,4 \text{ m}^3$

4 – Calculer, en  $\text{m}^3$ , la valeur du volume  $V$  correspondant à une masse  $m = 3500 \text{ kg}$  de granulés.

Arrondir le résultat au dixième. On rappelle la relation :  $m = 650 \times V$ .

Préciser si le résultat obtenu est en accord avec celui de la question 3.2.

$V = 3500 \text{ kg} / 650$  ;  $V = 5,38461 \dots \text{ m}^3$   
 Le résultat est en accord avec le résultat graphique.

Barème  
0,5  
0,5  
0,5  
0,25

**SCIENCES (10 points )**

**Exercice 5 : Chimie (2 points )**

Le chauffage au bois, même s'il est " écologique " provoque l'émission de dioxyde de carbone ( $\text{CO}_2$ ) gaz responsable de l'effet de serre.

On donne ci-dessous un extrait de « la classification périodique des éléments » :

1		Numéro atomique de l'élément						2	
H 1 g/mol hydrogène		9 F 19 g/mol Fluor						He 4 g/mol hélium	
		Masse molaire atomique de l'élément							
		Symbole de l'élément							
		Nom de l'élément							
3	4	5	6	7	8	9	10		
Li 6,9 g/mol lithium	Be 9,0 g/mol béryllium	B 10,8 g/mol fluor	C 12,0 g/mol carbone	N 14,0 g/mol azote	O 16,0 g/mol oxygène	F 19,0 g/mol fluor	Ne 20,1 g/mol néon		
11	12	13	14	15	16	17	18		
Na 23,0 g/mol sodium	Mg 24,3 g/mol magnésium	Al 27,0 g/mol aluminium	Si 28,1 g/mol silicium	P 31,0 g/mol phosphore	S 32,1 g/mol soufre	Cl 35,5 g/mol chlore	Ar 39,9 g/mol argon		

1 – En utilisant ce document, compléter le tableau suivant :

Symbole de l'élément	Nom de l'élément	Masse molaire atomique (g/mol)
C	Carbone	12,0
O	Oxygène	16,0

2 – Calculer, en g / mol , la masse molaire moléculaire  $M$  du dioxyde de carbone ( $\text{CO}_2$ ).

$M_{\text{CO}_2} = M_C + 2 M_O$  ;  $M_{\text{CO}_2} = 12,0 \text{ g/mol} + 2 \times 16,0 \text{ g/mol} = 44,0 \text{ g/mol}$

1  
1

**Exercice 6 : Electricité (2,5 points)**

Sur la plaque signalétique de la pompe à eau qui sert à forcer la circulation d'eau dans la chaudière, on lit les indications suivantes :

230 V    ~    39 W    0,17 A    1315 tr/min

1 – Compléter le tableau suivant :

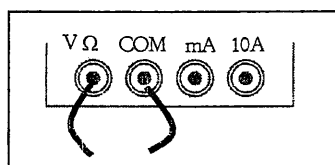
Grandeur	Intensité du courant électrique	<i>Puissance</i>	Tension électrique
Valeur indiquée	0,17(A)	39	230(V)
Unité ( en toutes lettres )	Ampère	watt	Volt

2 – On souhaite vérifier la valeur efficace de la tension électrique aux bornes de l'alimentation du secteur EDF : 230 V ~.

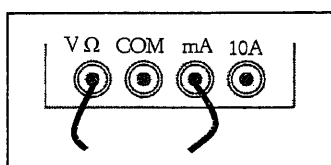
2.1 – Nommer l'appareil permettant de mesurer une tension électrique.

Voltmètre

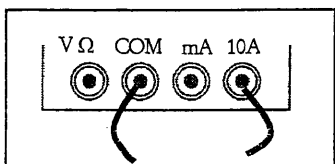
2.2 – Parmi les quatre propositions ci-dessous, indiquer le numéro du branchement correct permettant la mesure de la tension électrique.



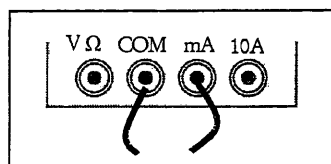
Branchement n° 1



Branchement n° 2



Branchement n° 3



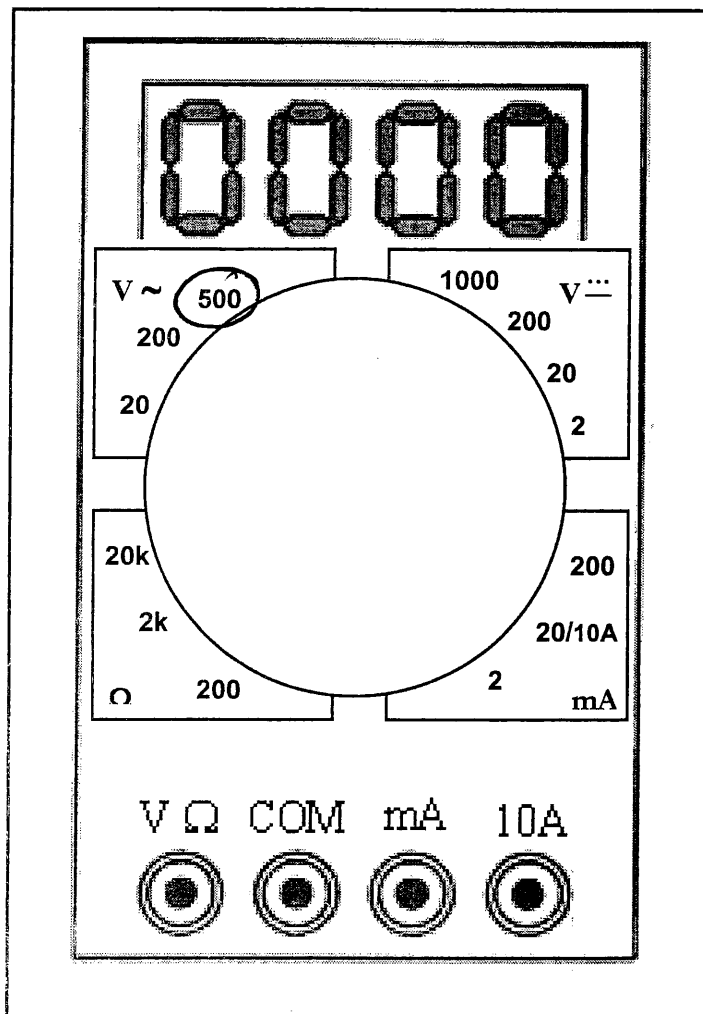
Branchement n° 4

Le branchement correct est le branchement n° 2

Barème  
1,25  
0,25  
0,5

2.3 – La figure ci-dessous représente un multimètre numérique possédant plusieurs calibres.

Sur cette figure, entourer le calibre adapté à la mesure de la tension du secteur : 230 V ~ .



Barème

0,5



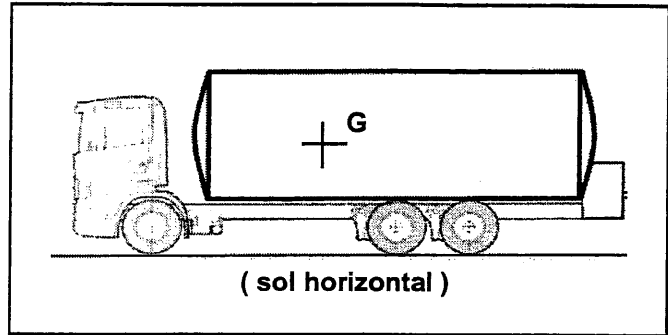
**Exercice 7 : Mécanique (3 points)**

Le camion citerne souffleur qui livre les granulés a une masse  $m$  de 18 tonnes.

$G$  est le centre de gravité du camion.

1 – Calculer, en N, la valeur  $P$  du poids du camion. Donner le détail des calculs.

On rappelle :  $P = m \times g$  avec  $P$  en N  
 $m$  en kg  
 $g$  en N/kg.



Barème

1

0,75

4,25

On prendra 10 N/kg comme valeur approchée de  $g$ .

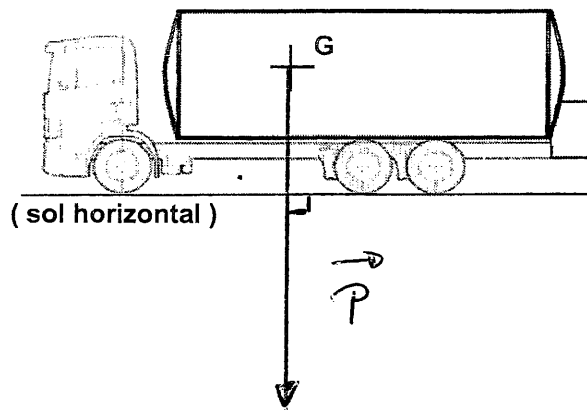
$P = m \times g$  ;  $P = 18\,000 \text{ kg} \times 10 \frac{\text{N}}{\text{kg}} = 180\,000 \text{ N}$   
 $P = 180\,000 \text{ N}$

2 – Compléter le tableau des caractéristiques du poids.

action mécanique	Point d'application	Direction	Sens	Valeur (en N)	Force
poids	$G$	verticale	↓	180000	$\vec{P}$

3 – Représenter la force  $\vec{P}$  correspondant au poids du camion sur la figure ci-dessous.

Unité graphique : 1 cm représente 40000 N



vérifier la perpendiculaire et 4,5 cm.

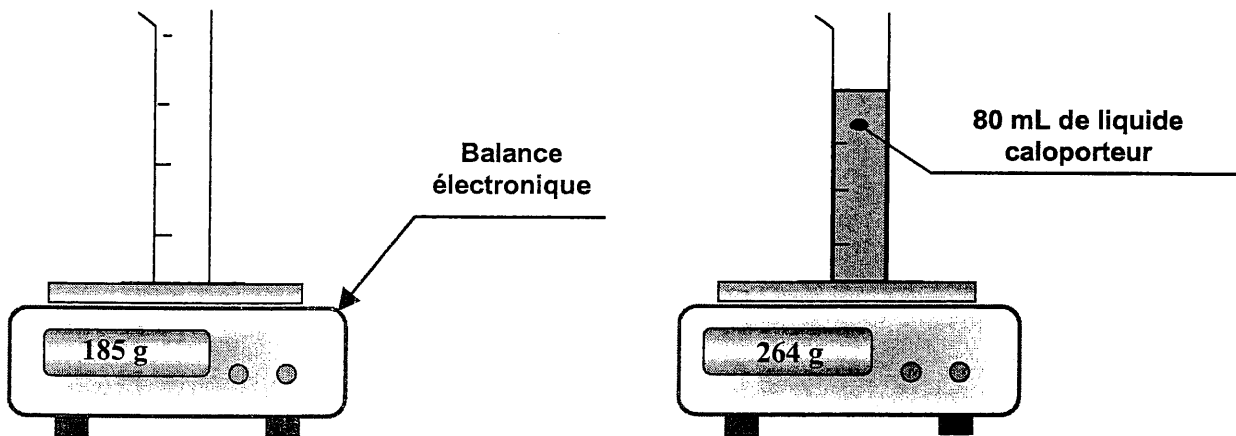
**Exercice 8 : Masse volumique d'un liquide (2,5 points)**

Le liquide caloporteur est le liquide qui circule dans le circuit de chauffage (chaudière, tuyaux et radiateurs).

On veut déterminer la masse volumique de ce liquide. Pour cela, on réalise expérimentalement deux mesures :

1<sup>ère</sup> mesure : masse de l'éprouvette vide.

2<sup>ème</sup> mesure : masse de l'éprouvette contenant 100 mL de liquide caloporteur.



1 – A partir des informations données ci-dessus, déterminer, en g, la masse  $m$  de 80 mL de liquide caloporteur.

$m = 264\text{ g} - 185\text{ g} = 79\text{ g}$   $m = 79\text{ g}$

2 – Sachant que 1 L = 1 000 mL, calculer, en kg/L, la masse volumique  $\rho$  du liquide caloporteur.

On donne la relation :  $\rho = \frac{m}{V}$  avec  $\rho$  : la masse volumique en kg/L.

si  $m$  : la masse en kg.  
 $V$  : le volume en L.

$\rho = \frac{0,079\text{ kg}}{0,08\text{ L}} = 0,9875\text{ kg/L}$

3 – La masse volumique de l'eau a, selon les conditions, une valeur  $\rho$  voisine de 1 kg/L.

Peut-on considérer que le liquide caloporteur est de l'eau ? Justifier la réponse.

On peut considérer qu'il s'agit bien d'eau car  $0,9875\text{ kg/L} \approx 1\text{ kg/L}$

Barème

1

1,5

0,5