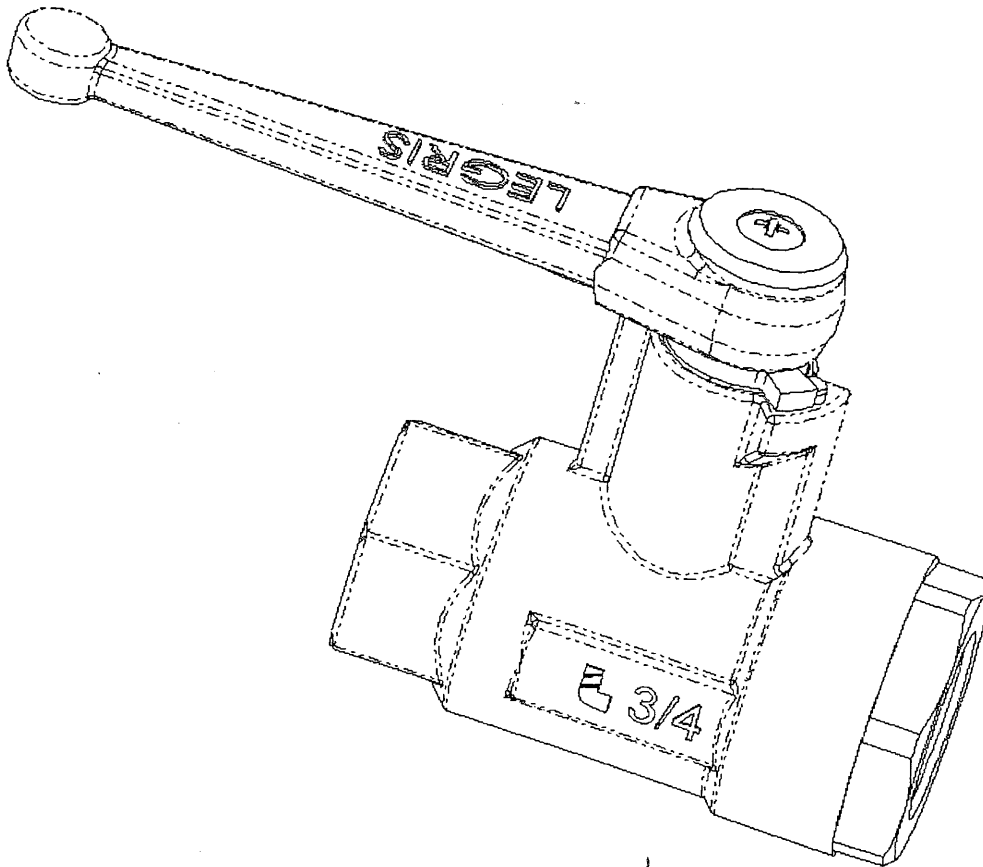


DANS CE CADRE

Académie :	Session :
Examen :	Série :
Spécialité/option :	Repère de l'épreuve :
Epreuve/sous épreuve :	
NOM	
(en majuscule, suivi s'il y a lieu, du nom d'épouse)	
Prénoms :	n° du candidat : <input type="text"/>
Né(e) le :	(le numéro est celui qui figure sur la convocation ou liste d'appel)

NE RIEN ECRIRE

**ETUDE D'UNE VANNE
D'ALIMENTATION LEGRIS**



Documents Réponses : 7 feuilles référencées DR 1/9 à 7/9

Documents Techniques : 2 feuilles référencées DT 8/9 à 9/9

- Mise en situation DR 2/9
- Analyse du système DR 3/9
- Cinématique DR 4/9 à 5/9
- Etude des matériaux DR 6/9
- Etude graphique DR 6/9 à 7/9
- Nomenclature DT 8/9
- Dessin d'ensemble DT 9/9

BEP MECSI	CODE : 51 1101	Session 2006
EP2 DESSIN DE CONSTRUCTION	Durée : 3 heures	Coefficient : 1
		DR 1 / 9

NE RIEN ECRIRE DANS CETTE PARTIE

PROBLEMATIQUE

Vous êtes technicien dans une entreprise de maintenance. Votre rôle principal est d'entretenir les systèmes d'alimentation en fluide.

Afin d'être plus performant dans vos interventions, il est très important de comprendre le fonctionnement des pièces sur lesquelles vous intervenez.

Dans le travail qui suit, vous allez faire l'étude d'une vanne d'alimentation LEGRIS afin de comprendre d'où peut venir un dysfonctionnement.

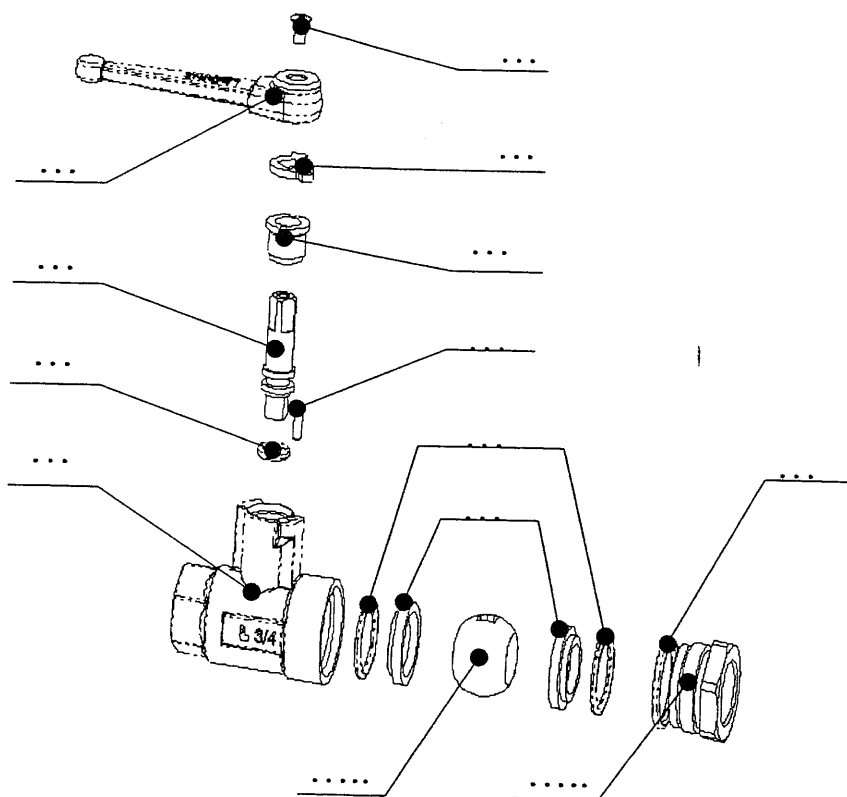
MISE EN SITUATION

La vanne LEGRIS est très utilisée dans le domaine de l'industrie alimentaire, mécanique, etc... Cette vanne permet de régler un débit de fluide.

Le débit réglé traverse la vanne. Pour ouvrir ou fermer la vanne, un opérateur doit intervenir manuellement.

QUESTION N°1

A l'aide de la nomenclature (DT 8/9) et du dessin d'ensemble (DT 9/9), **indiquez** les repères des pièces sur la vue éclatée suivante :



VUE ECLATEE

BEP MECSI

CODE : 51 1101

Session 2006

EP2 DESSIN DE CONSTRUCTION

Durée : 3 heures

Coefficient : 1

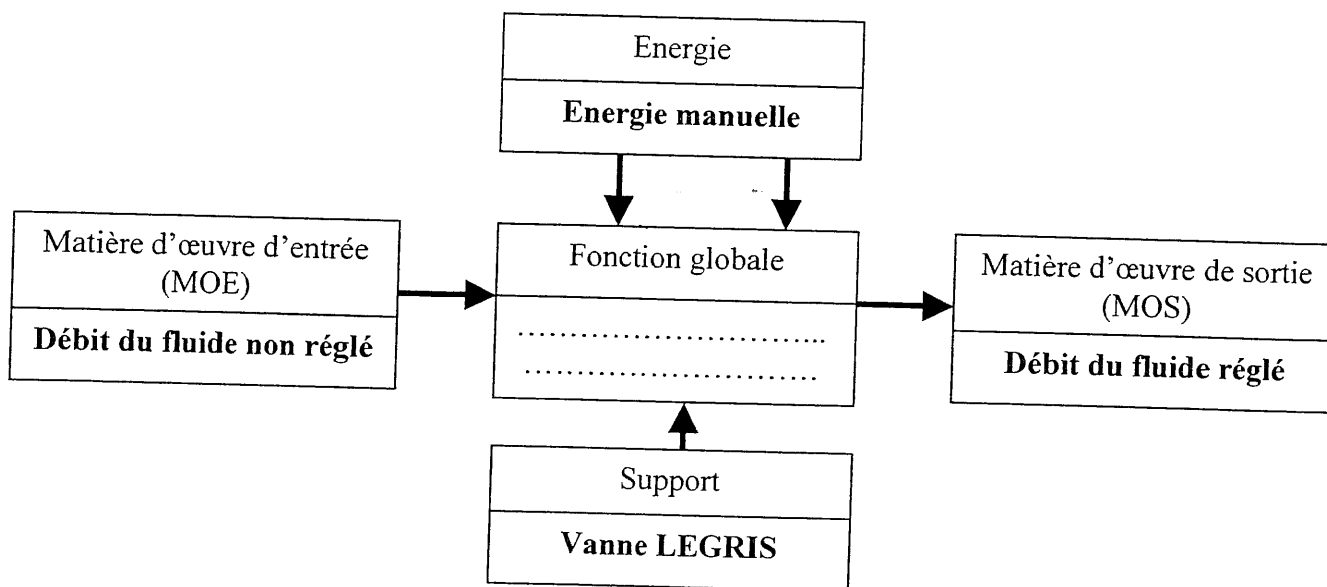
DR 2 / 9

NE RIEN ECRIRE DANS CETTE PARTIE

ANALYSE DU SYSTEME

QUESTION N°2

Indiquez la fonction globale de cette vanne en complétant la case correspondante dans le diagramme A-0 ci-dessous :



QUESTION N°3

A partir du dessin d'ensemble (DT 9/9) et de la vue éclatée (DR 2/9), indiquez la pièce qui permet de régler le débit lorsque l'on manœuvre le levier (10) ?

QUESTION N°4

Complétez le tableau en indiquant le type d'étanchéité qui existe entre les pièces suivantes (Mettre une croix dans les cases correspondantes):

Types Repères	Etanchéité		Repère des joints (si nécessaire)	Type d'étanchéité	
	Directe	Indirecte		Statique	Dynamique
2 / 3				
1 / 4				
1 / 3				
1 / 12				

NE RIEN ECRIRE DANS CETTE PARTIE

CINEMATIQUE

ETUDE DE LA LIAISON : du Corps (1) avec la Presse garniture (7)

QUESTION N°5

A partir du dessin d'ensemble (DT 9/9) et de la nomenclature (DT 8/9), **complétez** les sous-ensembles cinématiques suivants en ajoutant les numéros des pièces manquantes (7, 4, 9, 12):

{A} = {1 ; 3 ; 5 ; 8 ; 13 ;}

{B} = {2}

{C} = {10 ; 6 ; 11 ; }

QUESTION N°6

Cochez la liaison qu'il y a entre le Corps (1) et la Presse garniture (7) :

Pivot	Pivot glissant	Encastrement	Glissière	Rotule	Hélicoïdale
<input type="checkbox"/>	<input type="checkbox"/>	<input type="checkbox"/>	<input type="checkbox"/>	<input type="checkbox"/>	<input type="checkbox"/>

QUESTION N°7

Cochez le schéma qui représente la liaison entre le Corps (1) et la Presse garniture (7) :

<input type="checkbox"/>	<input type="checkbox"/>	<input type="checkbox"/>	<input type="checkbox"/>	<input type="checkbox"/>	<input type="checkbox"/>

ETUDE DE LA LIAISON : du levier de manœuvre (10) et l'entraîneur (12)

QUESTION N°8

A partir du dessin d'ensemble (DT 9/9), de la nomenclature (DT 8/9) et de la vue éclatée (DR 2/9), **déterminez** si la liaison encastrement entre le levier de manœuvre (10) et l'entraîneur (12) est une liaison démontable ou indémontable ? Justifiez votre réponse.

.....

.....

BEP MECSI	CODE : 51 1101	Session 2006	
EP2 DESSIN DE CONSTRUCTION	Durée : 3 heures	Coefficient : 1	DR 4 / 9

NE RIEN ECRIRE DANS CETTE PARTIE

ETUDE DE LA LIAISON : entre le sous ensemble A et le sous ensemble C

QUESTION N°9

En vous aidant de la question 5, **cochez** la liaison qu'il y a entre le sous ensemble A et le sous ensemble C :

Pivot	Pivot glissant	Encastrement	Glissière	Rotule	Hélicoïdale
<input type="checkbox"/>	<input type="checkbox"/>	<input type="checkbox"/>	<input type="checkbox"/>	<input type="checkbox"/>	<input type="checkbox"/>

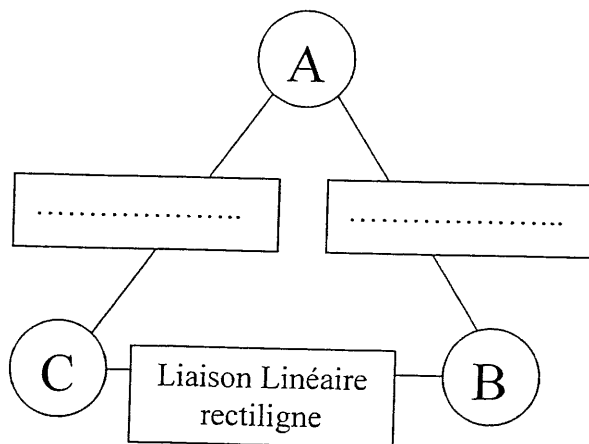
QUESTION N°10

Cochez le schéma qui représente la liaison entre le sous ensemble A et le sous ensemble C :

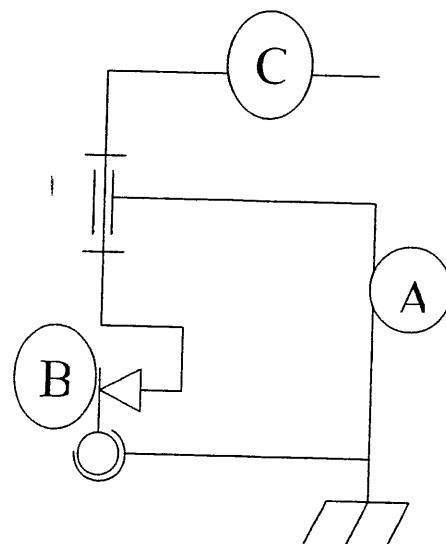
<input type="checkbox"/>	<input type="checkbox"/>	<input type="checkbox"/>	<input type="checkbox"/>	<input type="checkbox"/>	<input type="checkbox"/>

QUESTION N°11

En vous aidant des réponses précédentes et du schéma cinématique (ci-dessous à droite), **complétez** le graphe des liaisons :



GRAPHE DES LIAISONS



SCHEMA CINEMATIQUE

BEP MECSI	CODE : 51 1101	Session 2006	
EP2 DESSIN DE CONSTRUCTION	Durée : 3 heures	Coefficient : 1	DR 5 / 9

NE RIEN ECRIRE DANS CETTE PARTIE

ETUDE DES MATERIAUX

QUESTION N°12

En vous aidant de la nomenclature (DT 8/9), **donnez** la désignation normalisée de la matière de la pièce 7:

Presse garniture (7) :

QUESTION N°13

Donnez la nature de matière de la pièce (Presse garniture 7) :
(Cochez la bonne réponse dans le tableau ci dessous)

Alliage d'aluminium	Alliage de cuivre	Alliage de fer	
		Acier	Fonte

QUESTION N°14

Donnez la signification des différents éléments constituant la désignation normalisée de la matière du Corps (1) : X 30 Cr 13 (donnée dans la nomenclature DT 8/9) :

X : Acier fortement allié

30 :

Cr :

13 : 13% de Cr

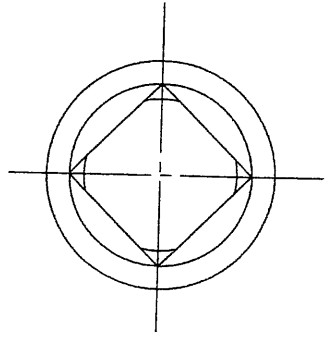
ETUDE GRAPHIQUE

QUESTION N°15

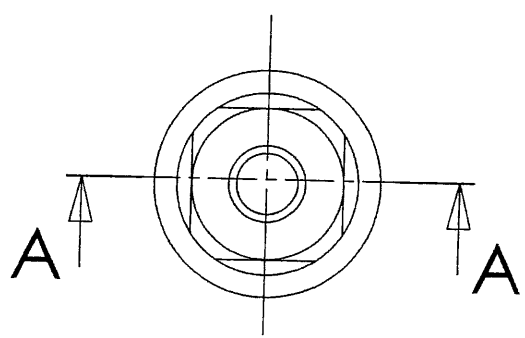
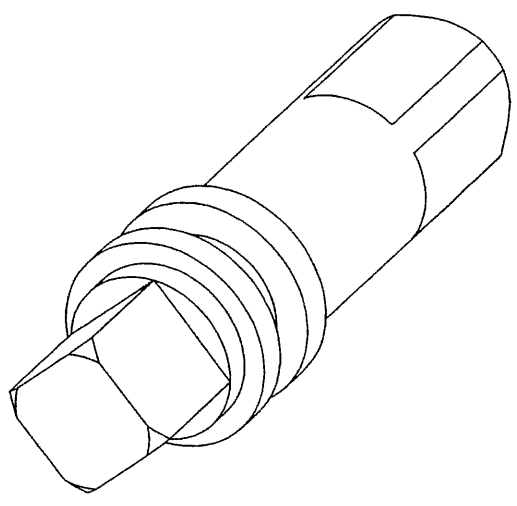
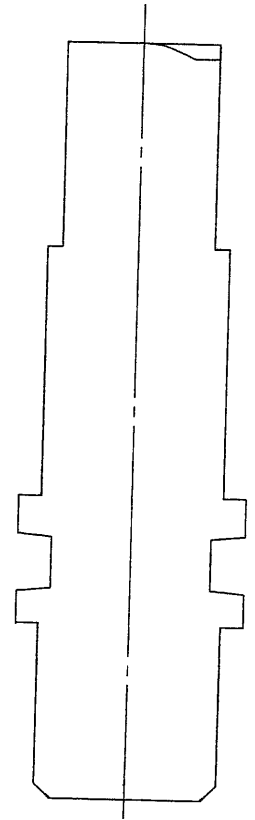
A l'aide du dessin d'ensemble (DT 9/9), où l'on effectuera les mesures :

- **Représentez** l'ENTRAÎNEUR (12) seul à l'**ECHELLE 2/1** en :
Vue de FACE (demi coupe A-A sans les arêtes cachées)
(la partie coupée se trouve à gauche de l'axe)
- **Cotez** la dimension issue de l'ajustement entre les pièces 7 et 12 :
Ø 12 g6

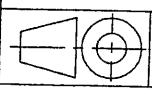
BEP MECSI	CODE : 51 1101	Session 2006
EP2 DESSIN DE CONSTRUCTION	Durée : 3 heures	Coefficient : 1
		DR 6 / 9



DEMI COUPE A-A



B.E.P M.E.C.S.I EP2



FORMAT A4

VANNE LEGRIS G 3/4

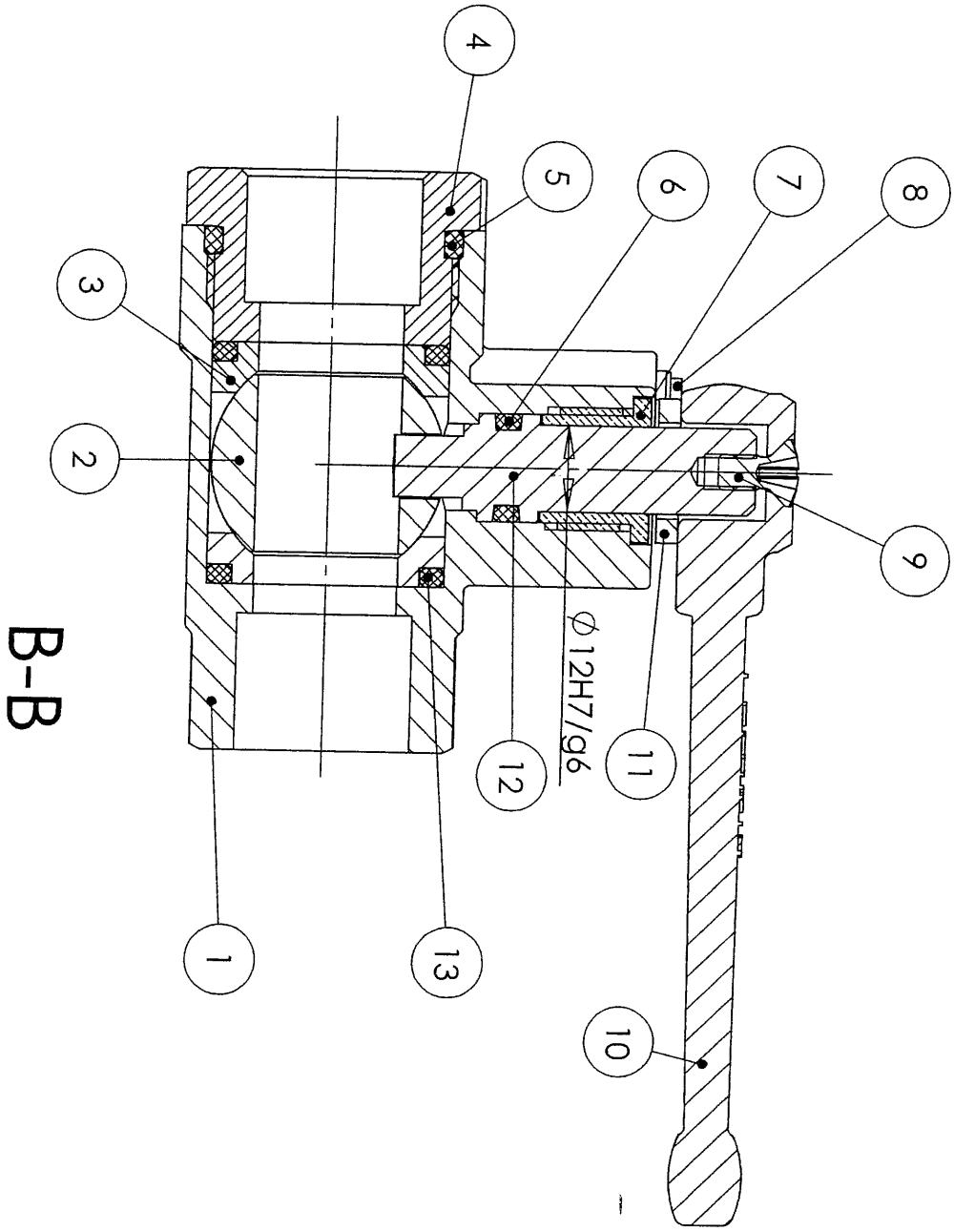
ECHELLE 2/1

DR 7/9

NE RIEN ECRIRE DANS CETTE PARTIE

NOMENCLATURE

13	Joint torique	2	PTFE	
12	Entraîneur	1	X30 Cr 13	
11	Plaque d'arrêt	1	X30 Cr 13	
10	Levier de manoeuvre	1	X30 Cr 13	
9	Vis à Tête Fraisée M6x15-7	1		
8	Goupille	1	X30 Cr 13	
7	Presse garniture	1	Cu Zn 15 (CW 502 L)	
6	Joint torique	1	PTFE	
5	Joint torique	1	PTFE	
4	Raccord	1	X30 Cr 13	
3	Bague	2	X30 Cr 13	
2	Sphère	1	X30 Cr 13	
1	Corps	1	X30 Cr 13	
REP	DESIGNATIONS	NBR	MATIERES	OBSERVATIONS

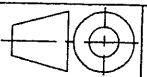


B.E.P M.E.C.S.I EP2

VANNE LEGRIS G 3/4

ECHELLE 1/1

DT 9/9



FORMAT A4