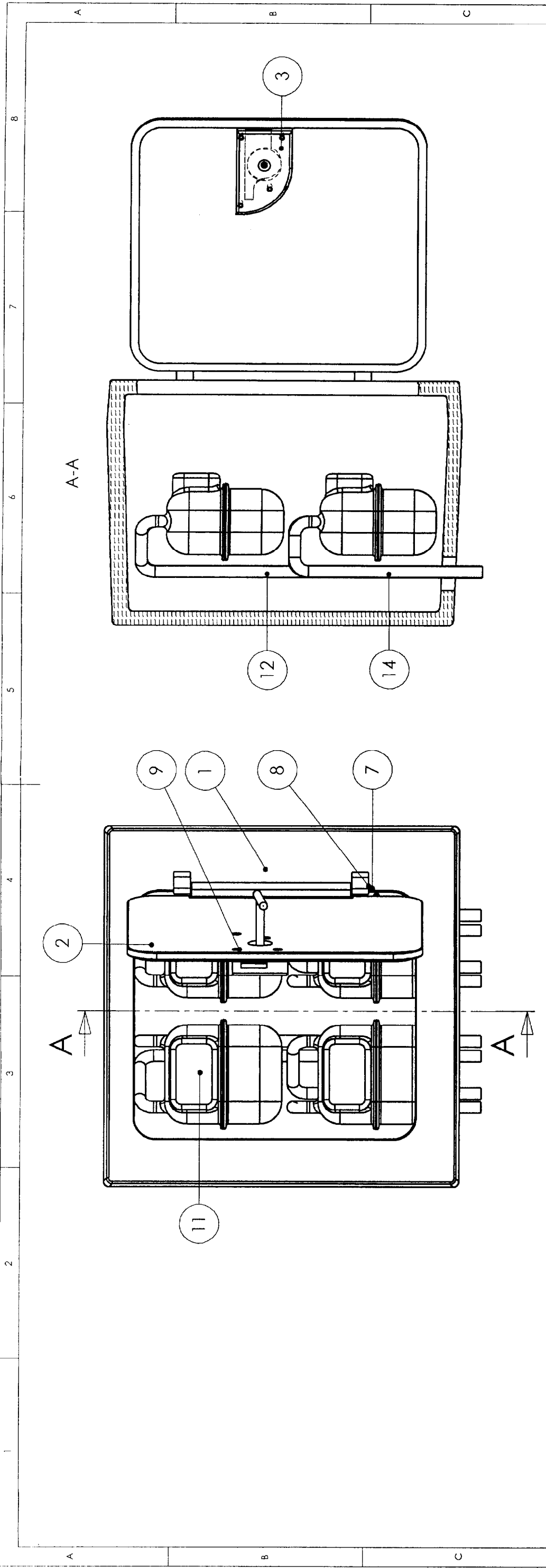


PARTIE MOBILE DU MOULE DE LA FACE AVANT	tolérances générales ISO 2768 mK	échelle: 1:6	format A4	dominante : mise en oeuvre des composites	
	option plastiques et composites	durée : 3 heures			coefficient : 4
	EPI : communication technique		code BEP : 5122501		SESSION

PARTIE FIXE	tolérances générales ISO 2768 mK	échelle: 1:6	format A4	dominante : mise en oeuvre des composites	
	option plastiques et composites	durée : 3 heures			coefficient : 4
	EPI : communication technique		code BEP : 5122501		SESSION

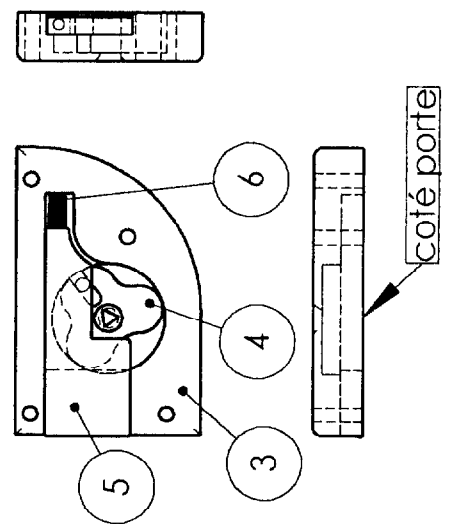


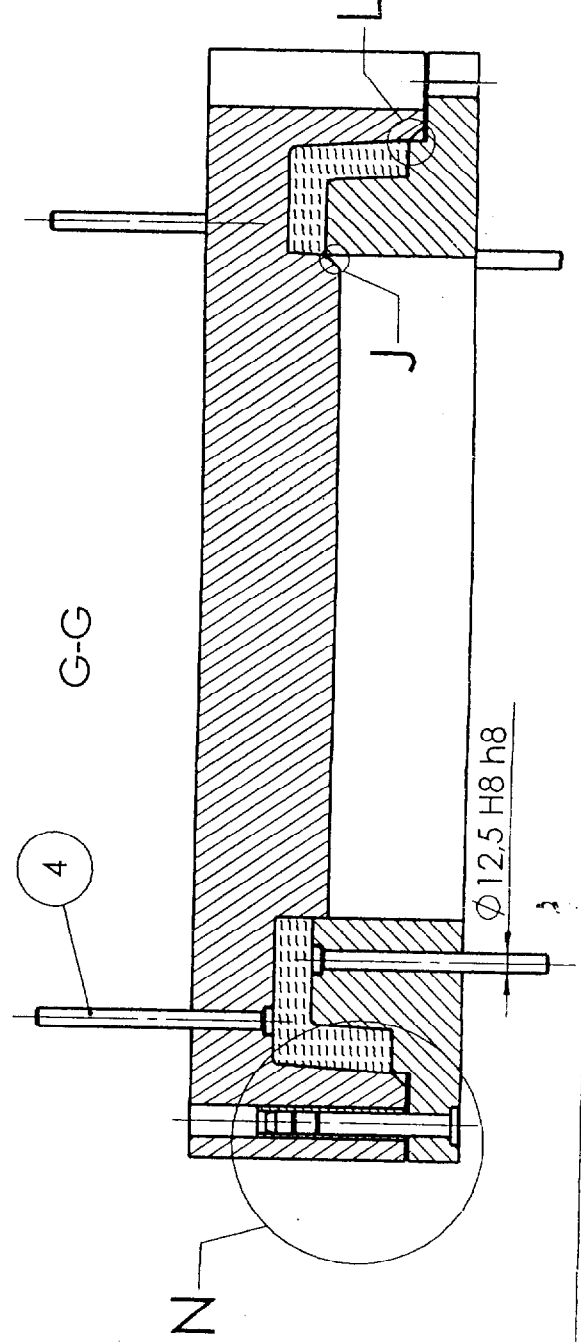
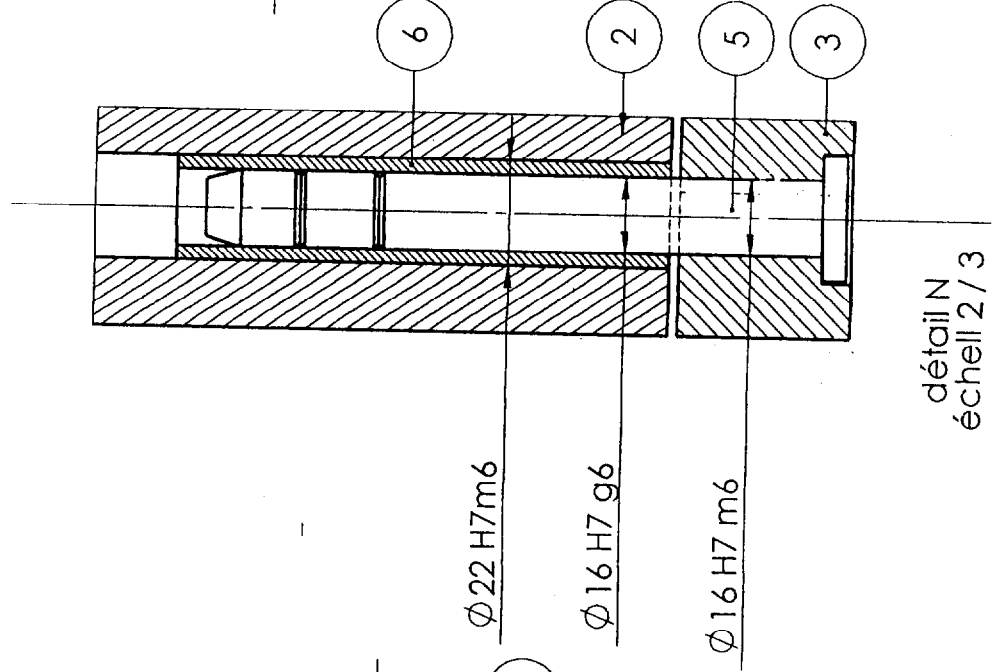
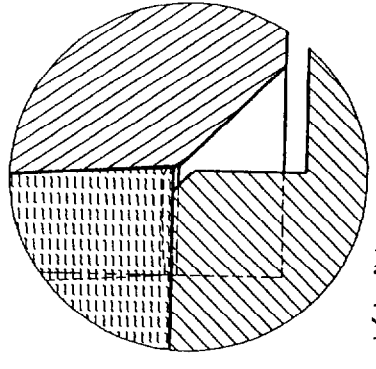
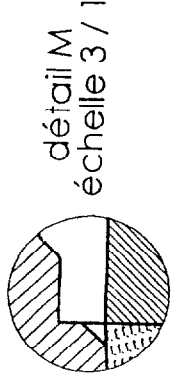
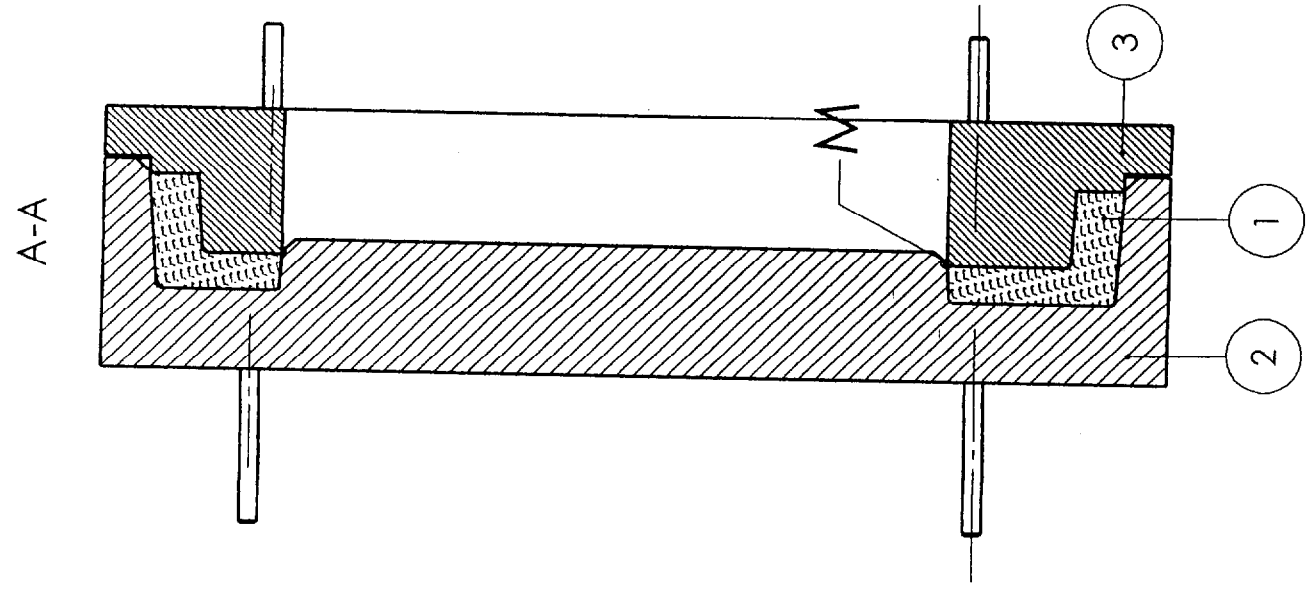
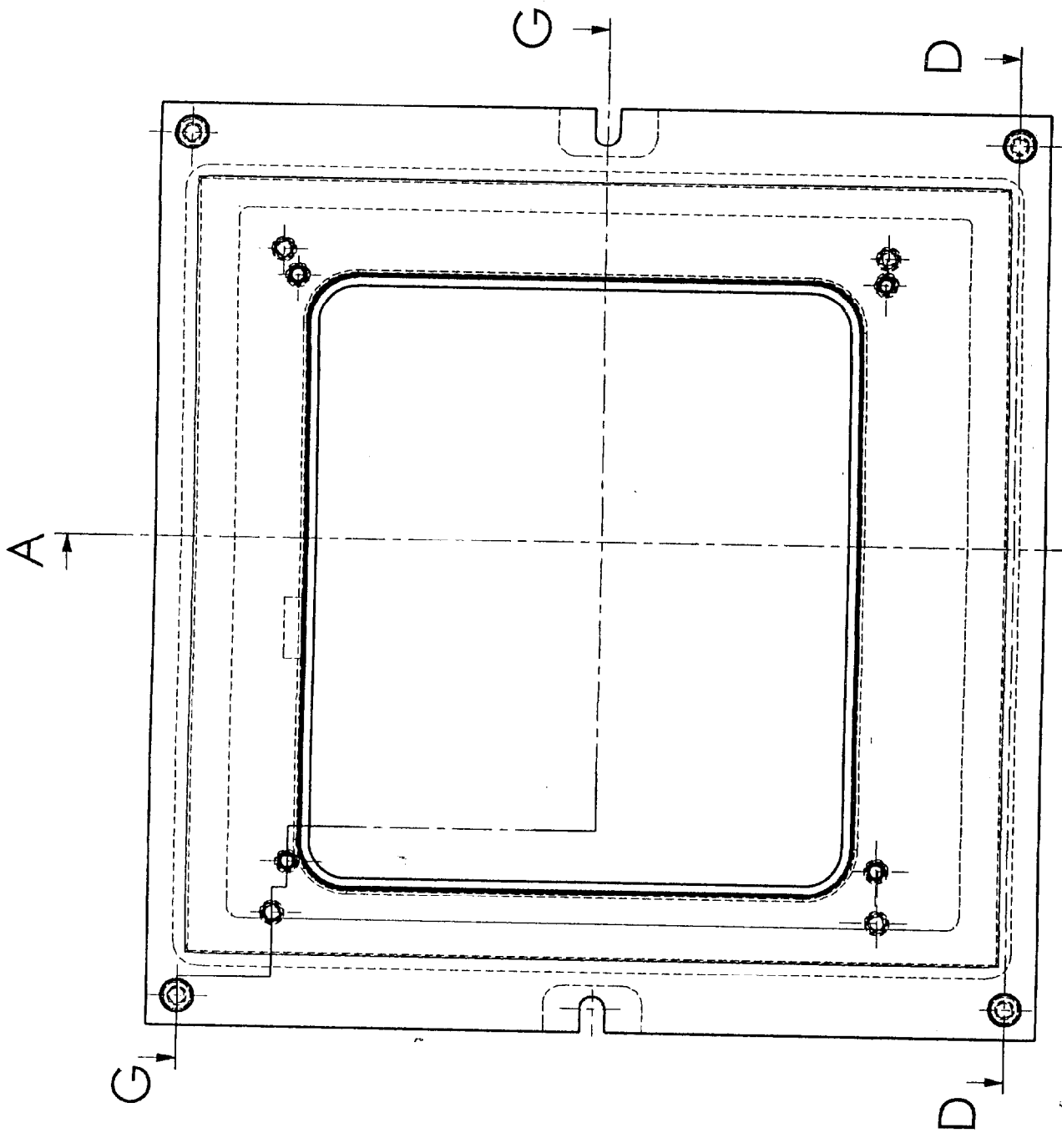
repère	Qté	Désignation	Matériau	Observations	
14	4	TUBE 2	CuSn12		
13	4	tube 3	CuSn12		
12	4	TUBE 1	CuSn12		
11	4	COMPTEUR			
10	1	clé	CuSn5Pb5Zn5	propriété de GDF	
9	4	vis		FHC M8x45. 3. 6 8x0.8	
8	1	ANNEAU ÉLASTIQUE	CuSn6P		
7	1	AXE PORTE	CuSn5Pb5Zn5		
6	1	RESSORT	CuSn6P		
5	1	verrou	PVC rigide		
4	1	basculeur	PVC rigide		
3	1	bati serrure	PVC rigide		
2	1	porte	résine polyester + fibre de verre		
1	1	bati	résine polyester + fibre de verre		
repère		Qté	Désignation	Matériau	Observations
			ABRI POUR COMPTEURS DE GAZ DE VILLE	format A3 échelle: 1/7	tolérances générales ISO 2768 mK

BEP Mise en Oeuvre des Matériaux option plastiques et composites dominante mise en oeuvre des composites

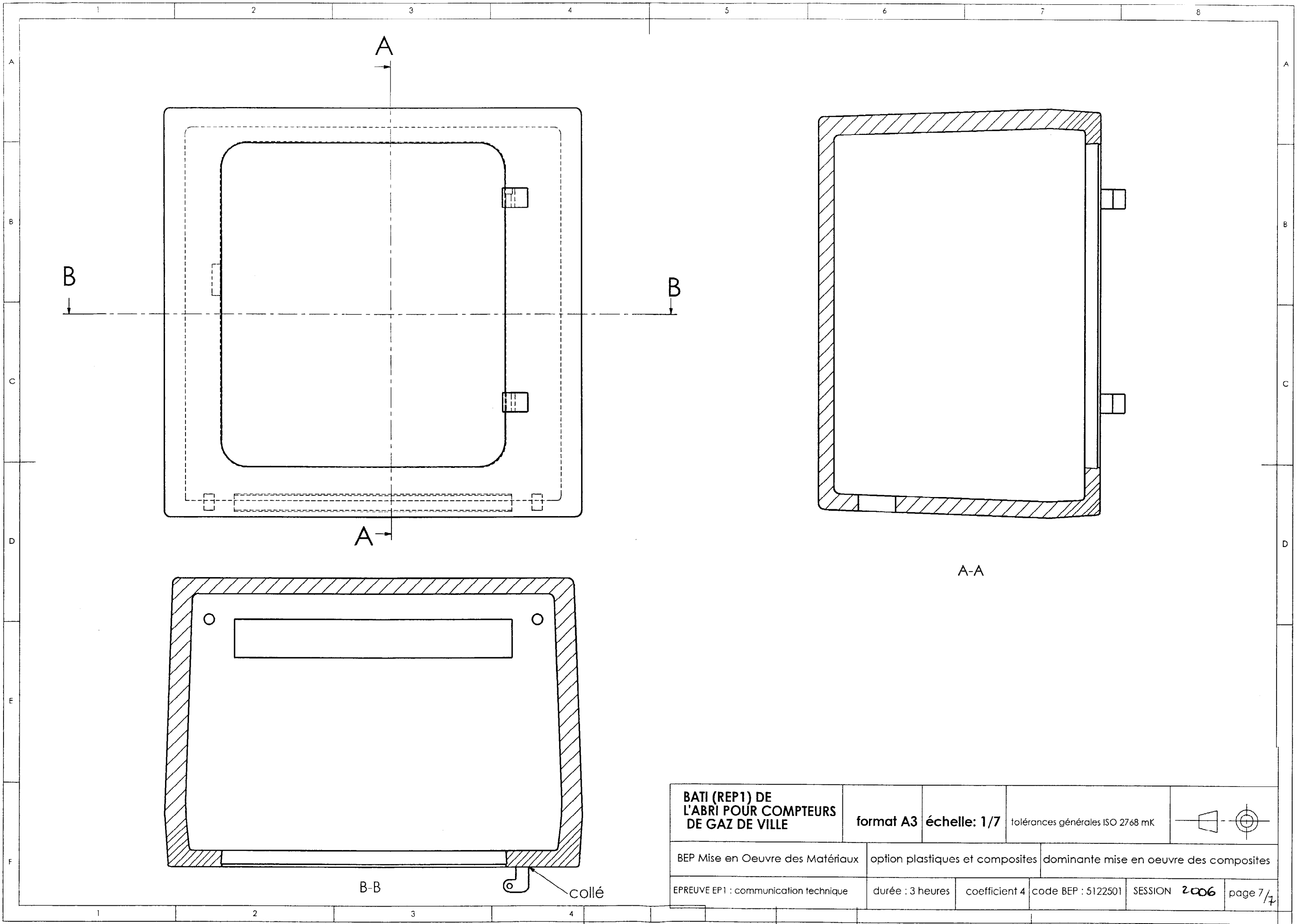
EPREUVE EPI : communication technique durée : 3 heures coefficient 4 code BEP : 5122501 SESSION 2006 page 5/7

sous ensemble "serrure" seul échelle 1/2





moule de la face avant		format A3	échelle: 1/7	tolérances générales ISO 2768 mK	
8EP Mise en Oeuvre des Matériaux	option plastiques et composites		dominante mise en oeuvre des composites		
EPREUVE EP1 : communication technique	durée : 3 heures coefficient 4		code BEP : 5122501	SESSION 2006	page 6/7



BATI (REP1) DE L'ABRI POUR COMPTEURS DE GAZ DE VILLE	format A3	échelle: 1/7	tolérances générales ISO 2768 mK		
BEP Mise en Oeuvre des Matériaux	option plastiques et composites	dominante mise en oeuvre des composites			
EPREUVE EP1 : communication technique	durée : 3 heures	coefficient 4	code BEP : 5122501	SESSION 2006	page 7/7