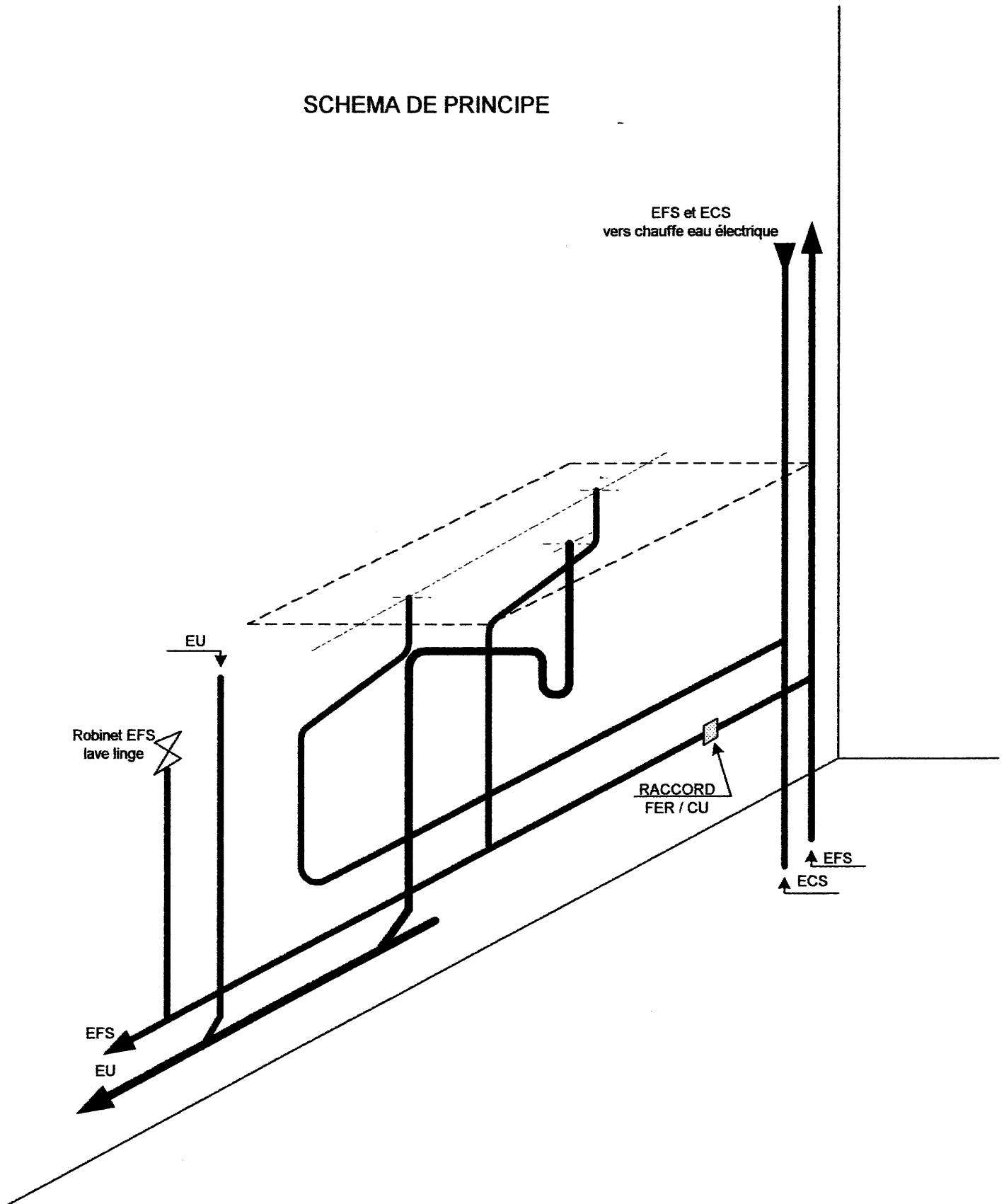


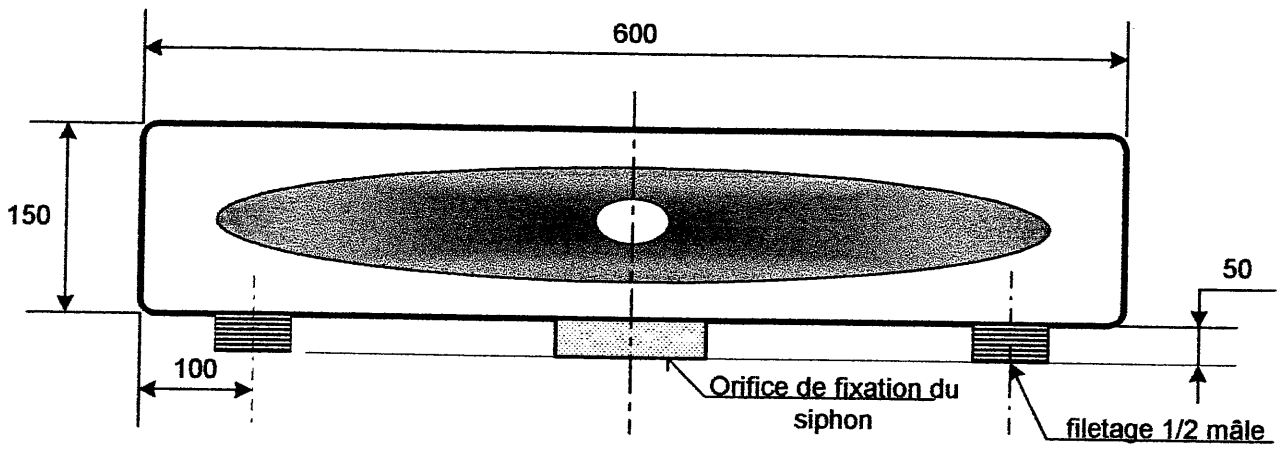
DOSSIER TECHNIQUE

BEP TECHNIQUES DES INSTALLATIONS SANITAIRES ET THERMIQUES	Code	Session 2006	Sujet: 06 2093
EP 2 MISE EN OEUVRE DU DOMAINE DES TECHNIQUES D'APPLICATION	Durée: 10h.30	Coefficient 6	Page: 1 / 5

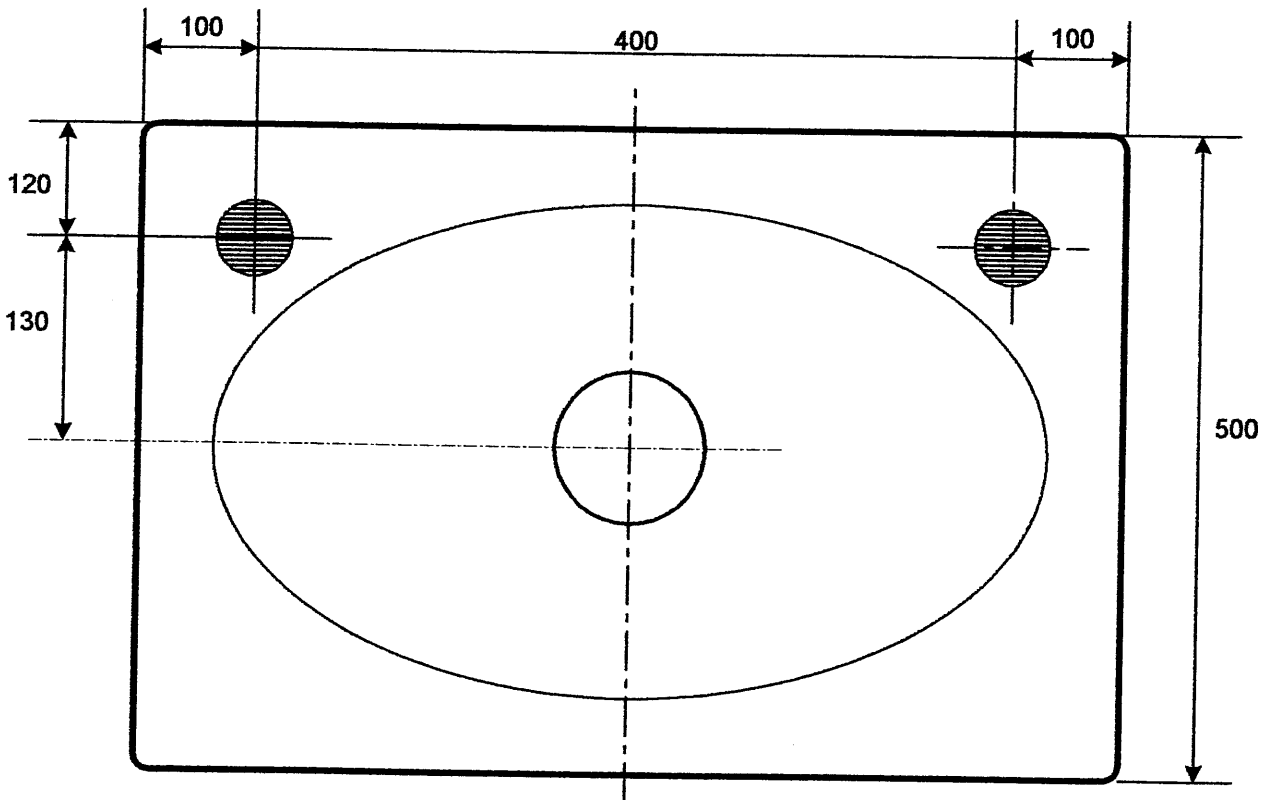
SCHEMA DE PRINCIPE



BEP TECHNIQUES DES INSTALLATIONS SANITAIRES ET THERMIQUES	Code	Session 2006	Sujet: 06 2093
EP 2 MISE EN OEUVRE DU DOMAINE DES TECHNIQUES D'APPLICATION	Durée: 10h.30	Coefficient 6	Page: 2 / 5



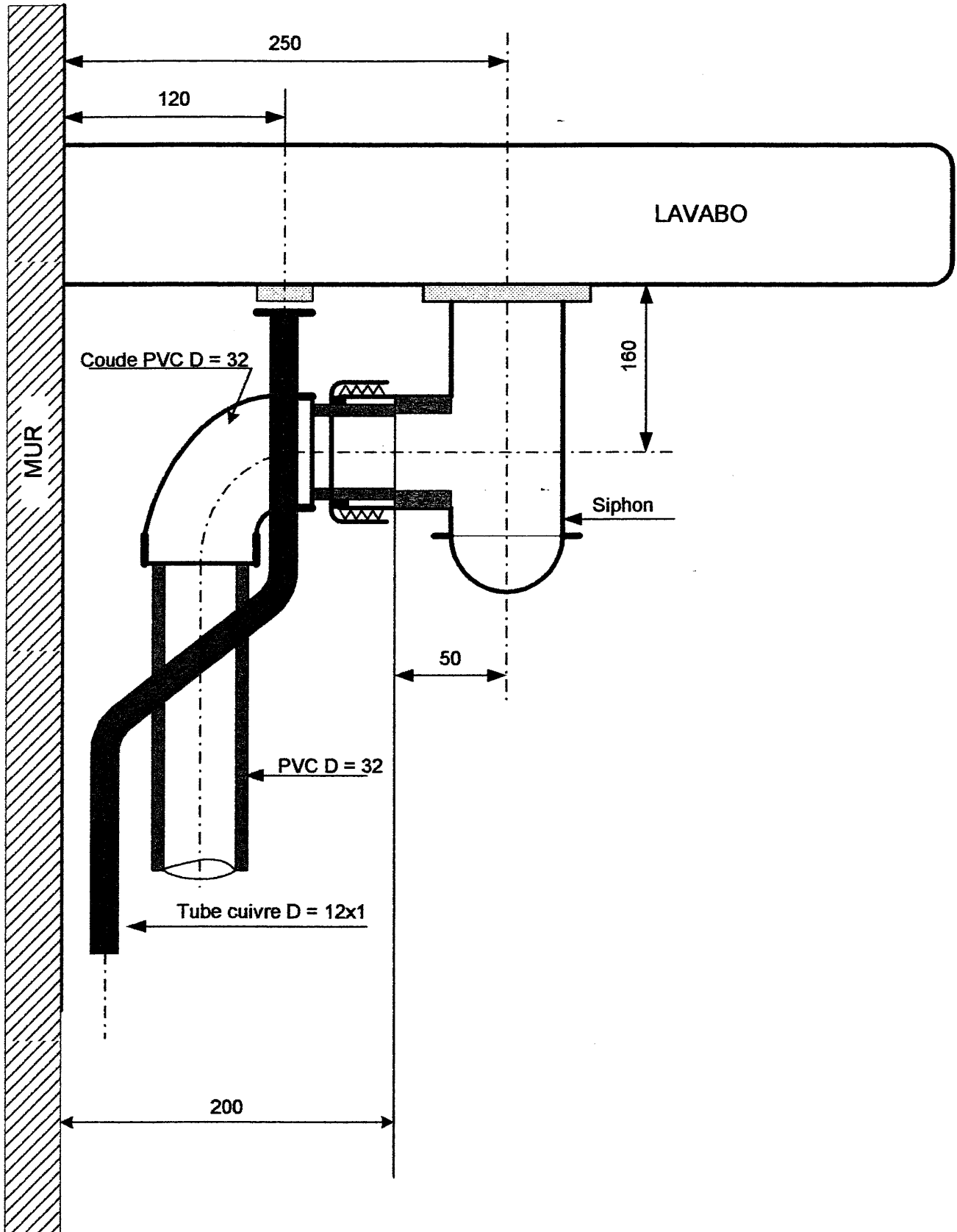
VUE DE FACE DU LAVABO



VUE DE DESSUS DU LAVABO

BEP TECHNIQUES DES INSTALLATIONS SANITAIRES ET THERMIQUES	Code	Session 2006	Sujet: 06 2093
EP 2 MISE EN OEUVRE DU DOMAINE DES TECHNIQUES D'APPLICATION	Durée: 10h.30	Coefficient 6	Page: 3 / 5

VUE DE GAUCHE DU LAVABO



BEP TECHNIQUES DES INSTALLATIONS SANITAIRES ET THERMIQUES	Code	Session 2006	Sujet: 06 2093
EP 2 MISE EN OEUVRE DU DOMAINE DES TECHNIQUES D'APPLICATION	Durée: 10h.30	Coefficient 6	Page: 4 / 5

LISTE DU MATERIEL

- 1,50 m. Tube acier galvanisé D = 15x21
- 1 m. Tube cuivre écroui D 16x1
- 1,60 m. Tube cuivre écroui D 14x1
- 3 m. Tube cuivre écroui D 12x1
- 1m. Tube PVC D = 32
- 1,20 Tube PVC D = 40
- 1 té en PVC D = 40
- 1 Té 130 en PVC D =40 / 32 / 40
- 1 Bouchon male en PVC D = 40
- 1 Coude PVC à 87°30 D = 32
- 2 Tés cuivre 14 / 12 / 14
- 1 Té cuivre 16 / 12 / 16
- 1 Raccord laiton fer / cuivre démontable conique 1 / 2 F - 14
- 1 Bouchon femelle TAG D = 15x21
- 1 Ecou laiton 1 / 2 - 12
- 1 Bouchon femelle en cuivre D = 14
- 1 Bouchon mâle TAG D = 15x21 (pour bouchonnage du tube 8)
- 2 Joints de fibre D = 15x21
- 1 Robinet pour lave linge 1 / 2 et 3 / 4 au nez
- 1 Applique pour robinet lave linge et son écrou de 1 / 2 - 12
- 1 Raccord laiton fer / cuivre démontable conique 1 / 2 F - 14 avec flexible de mise en eau sur le tube 1
- 2 Colliers " Atlas" D = 22
- 2 Colliers " Atlas" D = 16
- 2 Colliers " Atlas" D = 14
- 3 Colliers " Atlas" D = 12
- 1 Collier " Atlas" D = 32
- 3 Colliers " Atlas" D = 40
- 13 Pattes à vis de 7x60
- 13 chevilles D = 8x40
- 1 protection pour soudage au mur
- 0.50 m de brasure laiton enrobée D = 2 mm.
- 0.50m. de fil détain + pâte décapante
- 100 cm² de toile "Emeri"

BEP TECHNIQUES DES INSTALLATIONS SANITAIRES ET THERMIQUES	Code	Session 2006	Sujet: 06 2093
EP 2 MISE EN OEUVRE DU DOMAINE DES TECHNIQUES D'APPLICATION	Durée: 10h.30	Coefficient 6	Page: 5 / 5