

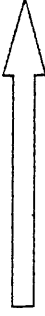
CORRIGÉ

Ces éléments de correction n'ont qu'une valeur indicative. Ils ne peuvent en aucun cas engager la responsabilité des autorités académiques, chaque jury est souverain.

BAREME DE NOTATION

DR.1 à DR.8

DR.1	Légende	/ 8 pts
DR.1	Dessin	/ 12 pts
DR.2		/ 20 pts
DR.3		/ 20 pts
DR.4		/ 12 pts
DR.5		/ 8 pts
DR.6		/ 6 pts
DR.7		/ 14 pts
DR.8		/ 20 pts
TOTAL		/120 pts

NOTATION 

/ 20

B.E.P.

Spécialité : TECHNIQUES DU GROS-ŒUVRE DU BATIMENT

.....Code Spécialité :

Epreuve : E.P.1 ETUDE TECHNOLOGIQUE ET PREPARATION

.....N° Sujet :

DUREE : 4h00

Session : 2006

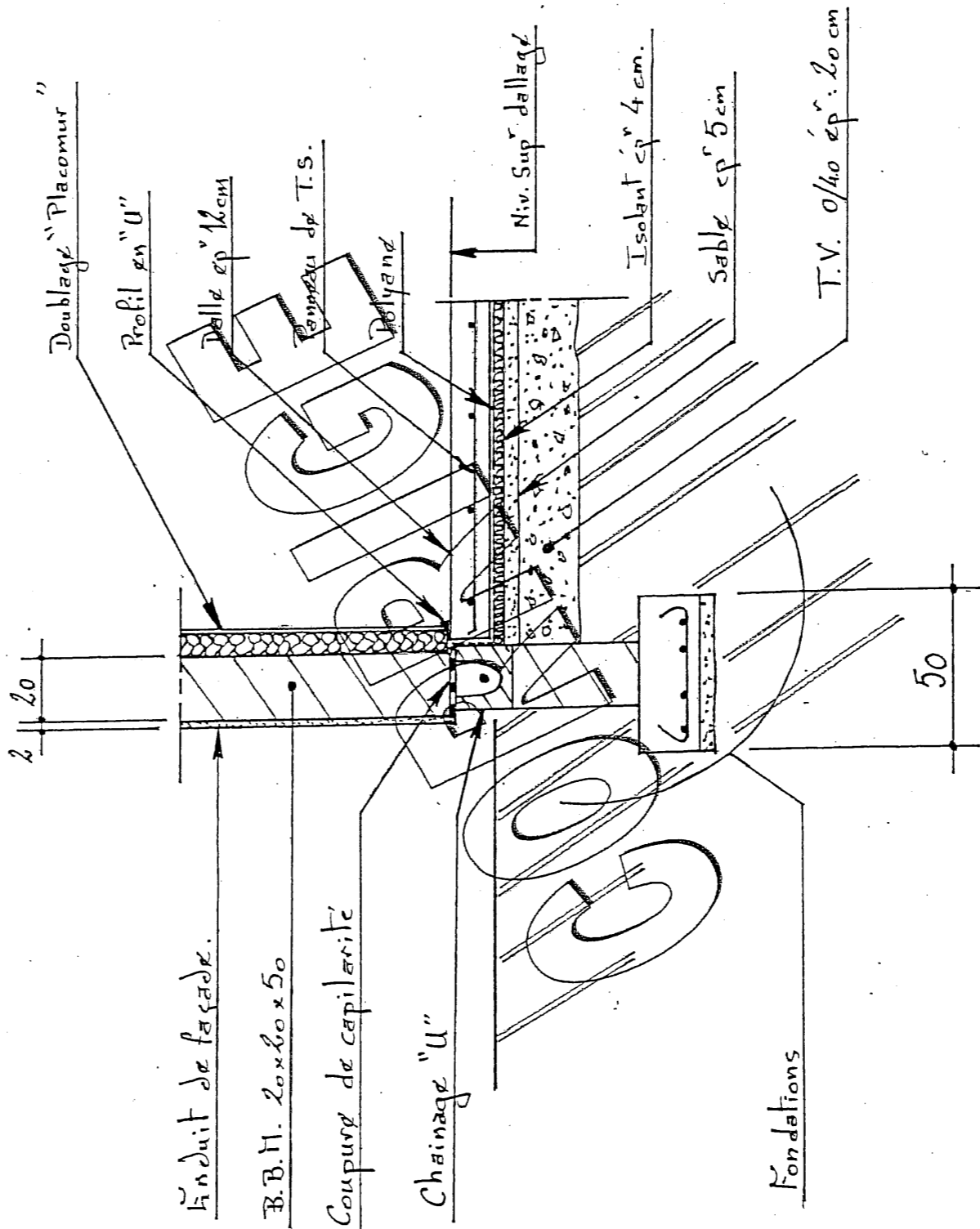
Coefficient : 3

Folio : 16/25

D.R. 1

A l'aide du devis descriptif pages 2 à 5, compléter la coupe sur dallage ci-dessous à l'échelle 1/20 et compléter la légende.

Légende :	/ 8 pts
Dessin :	/ 12 pts



B.E.P.	Specialité: TECHNIQUES DU GROS-CEUVRE DU BATIMENT	DUREE : 4h00	Session : 2006
 Code Spécialité :	Coefficient : 3	Folio : 17/25
Epreuve : E.P.1 ETUDE TECHNOLOGIQUE ET PREPARATION			
.....N° Sujet :			

D.R. 2

CHEMINÉE A FOYER OUVERT

A l'aide du document cheminée à foyer ouvert, folio 14 / 25 , repérer par une lettre les différents éléments constitutifs de la cheminée (colonne de droite).

Repérer par un chiffre, l'ordre chronologique du montage de la cheminée (colonne de gauche).

NUMEROTATION CHRONOLOGIQUE	TERMINOLOGIE	REPERE LETTRE
5	JAMBAGE	D
3	SOLE FOYERE	B
2	SOCLE DE JAMBAGE	G
8	POUTRE DECORATIVE	E
	ATRE	H
1	SOLE DU BUCHER	F
6	CORBEAUX	A
7	BANDEAU DU FOYER	K
9	HOTTE	J
	BUCHER	C
4	TABLETTE DE JAMBAGE	I

B.E.P

Specialité: TECHNIQUES DU GROS-ŒUVRE DU BATIMENT
.....Code Spécialité :

DUREE : 4h00

Session : 2006

Epreuve : E.P.1 ETUDE TECHNOLOGIQUE ET PREPARATION
.....N° Sujet :

Coefficient : 3

Folio : 18/25

D.R. 3

CONDUIT & SOUCHE DE CHEMINÉE

1 Quel est le sens de pose des boisseaux de cheminée, et justifier votre réponse.

Emboîtement male vers le bas afin d'éviter toute pénétration de suie due au ruissellement d'eau de pluie ou de condensation vers l'extérieur du conduit.

pts

2 Quel est l'écart au feu réservé par rapport au bois de charpente ? (réponse en centimètres)

16 cm (seize centimètres)

pts

3 Quel est le dévoiement maximum autorisé sur un conduit en boisseaux ? (réponse en degrés)

20° (vingt degrés)

pts

4 Comment nomme t-on la ceinture en béton qui renforce la stabilité du conduit de la souche?

Le chevêtre

pts

5 Quelle est la cote minimale de sortie de la souche au dessus du faîtage ? (réponse en centimètres)

40 cm (quarante centimètres)

pts

6 La maçonnerie de boisseaux demande une finition intérieure parfaitement lisse, pourquoi ?

Afin d'éviter toute accumulation de résidus de suie qui pourrait entraîner l'obturation partielle ou complète du conduit et de faciliter le ramonage.

pts

7 Quelle est la fonction du solin de souche de cheminée en sortie de toiture ?

Assurer l'étanchéité du pied de la souche, en renvoyant les eaux de pluie sur la couverture.

pts

TOTAL / 20 pts

B.E.P.

Spécialité: TECHNIQUES DU GROS-ŒUVRE DU BÂTIMENT

.....Code Spécialité:

Session : 2006

DUREE : 4h00

Epreuve : E.P.1 ETUDE TECHNOLOGIQUE ET PREPARATION

.....N° Sujet :

Folio : 19/25

Coefficient : 3

D.R. 4

Remplir le tableau ci-dessous en mettant les couleurs des panneaux de signalisations en relations avec leurs significations ou buts.

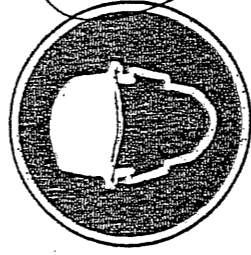
Couleurs proposées : Rouge; Jaune;Bleu; Vert.

SIGNIFICATION ou But	COULEUR	Barème
Signal d'interdiction	ROUGE	/ 2 pts
Signal d'avertissement	JAUNE	/ 2 pts
Signal de secours	VERT	/ 2 pts
Danger-Alarme	ROUGE	/ 2 pts
Situation de sécurité	VERT	/ 2 pts
Matériel et équipement de lutte contre l'incendie	ROUGE	/ 2 pts
TOTAL		/ 12 pts

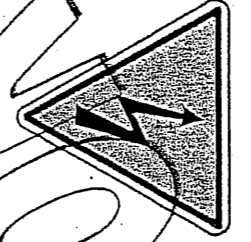
D.R. 5

Etablir la relation entre les propositions suivantes et les panneaux ci-dessous :

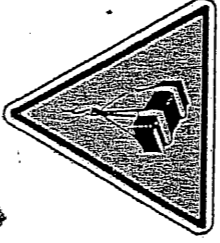
- 1 Interdit aux piétons; 2 Premiers secours; 3 Extincteur; 4 Danger électrique; 5 Protection obligatoire de la vue
6 Charges suspendues; 7 Protection obligatoire de l'ouïe; 8 Protection obligatoire de la tête.



Protection obligatoire de la tête



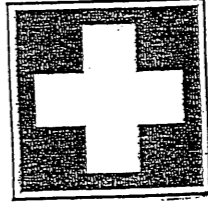
Danger électrique



Charges suspendues



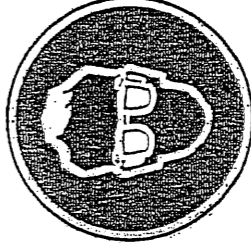
Protection obligatoire de l'ouïe



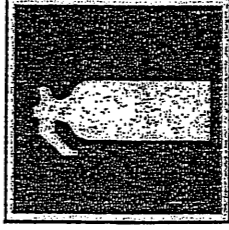
Premiers secours



Interdit aux piétons



Protection obligatoire de la vue



Extincteur

/ 8 pts

B.E.P.

Spécialité: TECHNIQUES DU GROS-ŒUVRE DU BATIMENT

Code Spécialité:

Session : 2006

DUREE : 4h00

Epreuve : E.P.1 ETUDE TECHNOLOGIQUE ET PREPARATION

N° Sujet :

Folio : 20/25

Coefficient : 3

D.R. 6

Au moyen de la nomenclature ci-dessous, dessiner sur la vue en plan et la coupe AA du détail 1 folio 22 le plan d'armatures du chevêtre de conduit de cheminée en plancher haut de R.D.C. (à exécuter sur le détail 1 folio 22).

Calculer les longueurs développées (pour les cadres et étriers prendre 20 fois le diamètre en plus).

Rep	HA	Adx	Long	Esp	Nb	Croquis
1	8		160		2	
2	8		140		2	
3		6	62	20	3	
4	6		132		1	
5	8		191		2	
6		6	42	20	3 x 2	

Nomenclature

6 pts

B.E.P.

Spécialité: TECHNIQUES DU GROS-ŒUVRE DU BATIMENT

Code Spécialité :

Epreuve : E.P.1 ETUDE TECHNOLOGIQUE ET PREPARATION

N° Sujet :

Session : 2006

DUREE : 4h00

Folio : 21/25

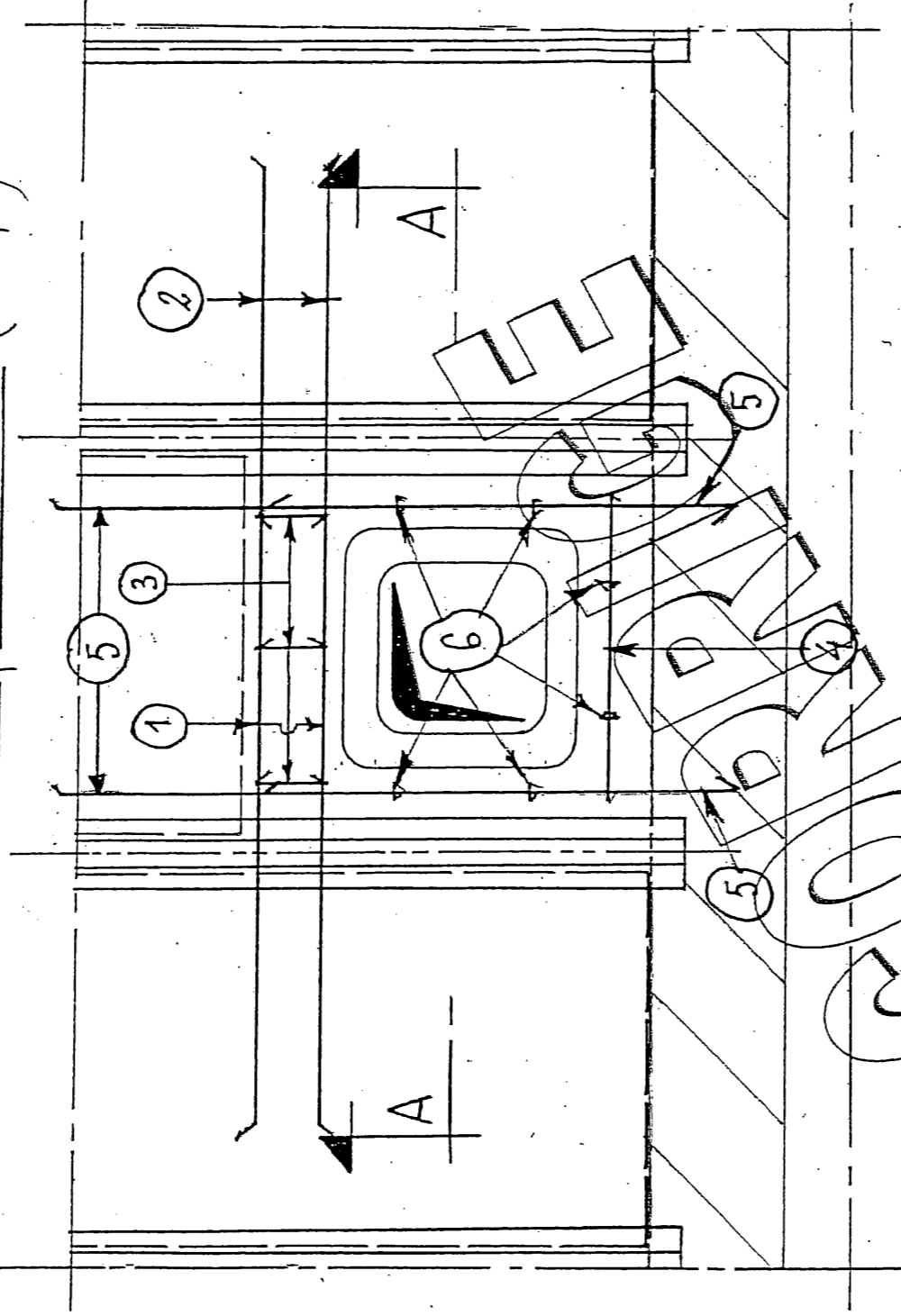
Coefficient : 3

Détail 1

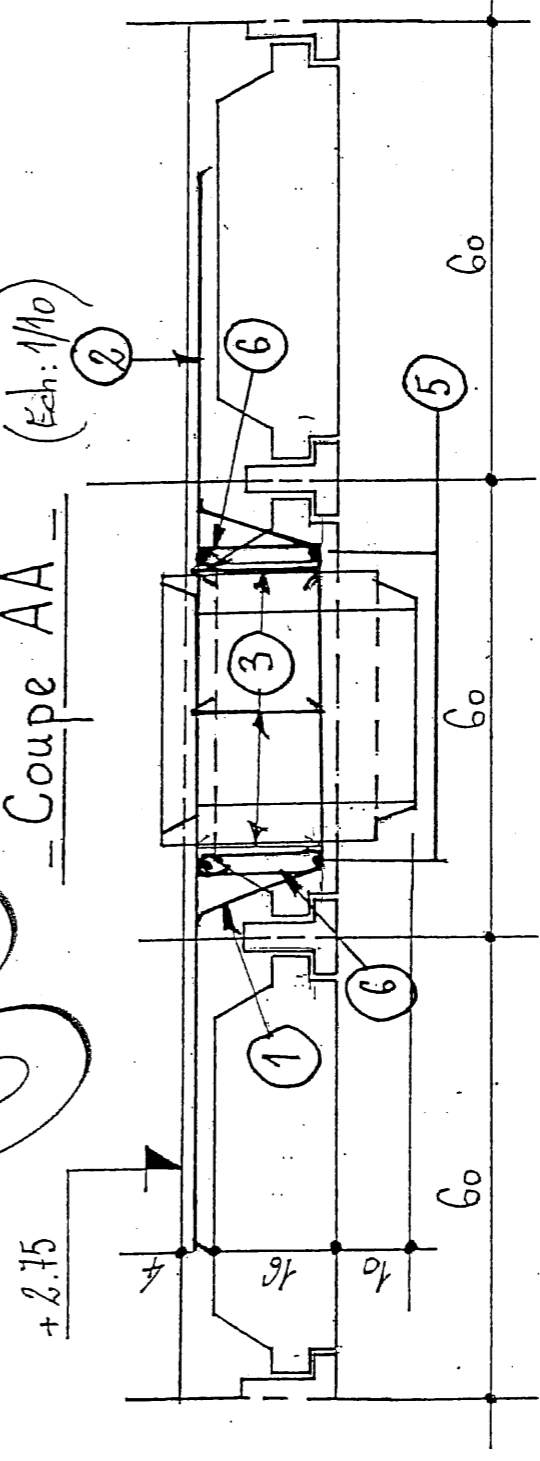
DR.7

DESSIN / 14pts

Vue en plan détail 1 (Ech: 1/10)



Coupe AA (Ech: 1/10)



B.E.P

Spécialité: TECHNIQUES DU GROS-ŒUVRE DU BATIMENT
Code Spécialité:

Epreuve : E.P.1 ETUDE TECHNOLOGIQUE ET PREPARATION
N° Sujet :

DUREE : 4h00

Coefficient : 3

Session : 2006

Folio : 2/25

Rédiger le mode opératoire du chevêtre de conduit de cheminée du plancher haut de R.D.C. du détail 1 en tenant compte des contrôles de qualité et sécurité.					CONTROLES	
N°	PHASES	OPERATIONS DETAILLEES	CROQUIS ET RENSEIGNEMENTS TECHNIQUES	MATERIEL OUTILLAGE	SECURITE MOYENS DE PREVENTION	QUALITE MOYEN DE MISE EN ŒUVRE
CORRIGE						

B.E.P	Specialité: TECHNIQUES DU GROS-ŒUVRE DU BATIMENT	DUREE : 4h00	Session : 2006
Epreuve : E.P.1 ETUDE TECHNOLOGIQUE ET PREPARATION		Coefficient : 3	Folio : 24/25
Code Spécialité :		N° Sujet :	

DR.8		Rédiger le mode opératoire du chevêtre de conduit de cheminée du plancher haut de R.D.C. du détail 1 en tenant compte des contrôles de qualité et sécurité			CONTROLES	
N°	PHASES	OPERATIONS DETAILLEES	CROQUIS ET RENSEIGNEMENTS TECHNIQUES	MATERIEL OUTILLAGE	MOYENS DE PREVENTION	MOYEN DE MISE EN ŒUVRE
CORRIGE						

B.E.P	Specialité: TECHNIQUES DU GROS-ŒUVRE DU BATIMENT	DUREE : 4h00	Session : 2006
	Epreuve : E.P.1 ETUDE TECHNOLOGIQUE ET PREPARATION	Coefficient : 3	Folio : 25/25