

# BEP FINITION

## Dominante Peinture Vitrerie Revêtement

### EP1

#### Réalisation et Technologie

## Dossier Réponses

COMPOSITION	PAGES	BAREME
Présentation	1/9	
Document réponse	2/9	/26
Document réponse	3/9	/25
Document réponse	4/9	/30
Document réponse	5/9	/25
Document réponse	6/9	/28
Document réponse	7/9	/20
Document réponse	8/9	/28
Document réponse	9/9	/18
	<b>TOTAL</b>	<b>/200</b>
	<b>NOTE</b>	<b>/20</b>

Seul ce dossier réponses (page 1... à 9 /9...) est à rendre obligatoirement, agrafé dans une copie type examen anonymée

Code examen 510 23301	B.E.P. FINITION Dominante Peinture Vitrerie Revêtement	SESSION 2006
<b>EP1 : Réalisation et technologie</b>		
Durée du B.E.P. 4 h	Coef : B.E.P. : 10 pour l'ensemble EP1	1/9

ON DONNE	FOLIO	ON DEMANDE	ON EXIGE	REPONSES	Barème
<b>THEME : DECODER-ANALYSER UN DOSSIER TECHNIQUE</b>					
Plan de masse	3 /21	Rechercher Le numéro de la parcelle ou sera construit le pavillon étudié	Identification exacte	Numéro de la parcelle	<b>2</b>
Dossier technique	5/21	Indiquer l'orientation de l'entrée principale	Localisation précise	orientation	<b>2</b>
Dossier technique	7/21	Donner la cote de niveau du rez de chaussée du plancher bas Donner la cote de niveau de l'étage	Réponses exactes	La cote de niveau du rez de chaussé la cote de niveau de l'étage	<b>4</b>
Dossier technique	7/21	Indiquer la pièce desservie par la porte fenêtre repérée 1 Sur la façade arrière	Réponse exacte	-----	<b>2</b>
Dossier technique	5/21 6/21	Donner les dimensions de la fenêtre de la lingerie et de la chambre 4	Réponses exactes	<u>la lingerie</u> : LNB ----- HNB----- <u>la chambre 4</u> : LNB----- HNB -----	<b>8</b>
Dossier technique	7/21	Donner la hauteur sous plafond du sous sol et du rez de chaussée	Réponses exactes	<u>la hauteur sous plafond du sous sol</u> : ----- <u>la hauteur sous plafond du rez de chaussé</u> : -----	<b>4</b>
Dossier technique	4/21 5/21	Donner la signification De EP De AF	Réponses exactes	EP : ----- AF : -----	<b>4</b>

ON DONNE	FOLIO	ON DEMANDE	ON EXIGE	REponses	Barème
Dossier technique	8/21	Quelle pièce est éclairée par la fenêtre <b>A</b>	Réponse exacte	Pièce : -----	2
Dossier technique	5 /21	Rechercher l'épaisseur de la cloison entre la cuisine et le salon Rechercher l'épaisseur de la cloison entre le séjour et le bureau	Réponses exactes	<u>cuisine et le salon</u> : ----- <u>séjour et le bureau</u> :-----	4
Dossier technique	7/21	Rechercher la hauteur d'allège du WC et du châssis de sous sol	Réponses exactes	<u>hauteur d'allège du WC</u> :----- <u>hauteur d'allège du châssis de sous sol</u> :-----	4
Connaissances personnelles		Donner la signification des initiales C.C.T.P et D.T.U	Réponses exactes	C.C.T.P : ----- D.T.U : -----	6
Dossier technique	5/21	Indiquer les dimensions de la cuisine et du bureau	Dimensions exactes Unités exactes	<u>Cuisine</u> : largeur                      longueur <u>Bureau</u> : : largeur                      longueur H.S.P :-----	5
Dossier technique	5/21	Donner la signification des portes du rez de chaussée	Dénomination exacte	PP 70 ----- PV 60 -----	4

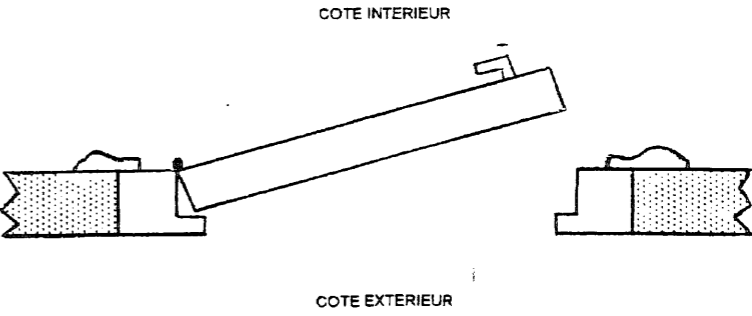
/ 25

ON DONNE	FOLIO	ON DEMANDE	ON EXIGE	REponses	Barème
<b>THEME : EVALUER LES QUANTITES</b>					
Dossier technique	6/21	Calculer la surface au sol de la chambre 4 en vue d'une pose de revêtement de sol	Le détail des calculs Calcul exact Unité exacte		6
Dossier technique	5/21	Calculer la dimension X dans le séjour	Le détail des calculs Calcul exact Unité exacte	<u>Dimension X</u> :	6
		Calculer la longueur de la frise pour le salon et le séjour en retombée de plafond		<u>Frise</u> :	6
Dossier technique Connaissances personnelles	5 /21	Déterminer la surface des menuiseries de la cuisine	Opérations et résultats exactes Unité exacte	<u>Détails des calculs</u> :  <u>Surface des boiseries</u> :	6  2
<b>THEME : LES REVÊTEMENTS MURAUX</b>					
Extrait du CCTP	11/21	Rechercher la qualité de finition pour les pièces sèches et humides pour les revêtements muraux	Réponses exactes	<u>Pièces sèches</u> : qualité -----  <u>Pièces humides</u> : qualité -----	2
Fiche technique Guide des colles	7/21	Choisir la colle adaptée au revêtement mural de la cuisine	Choix de la colle exacte	-----	2


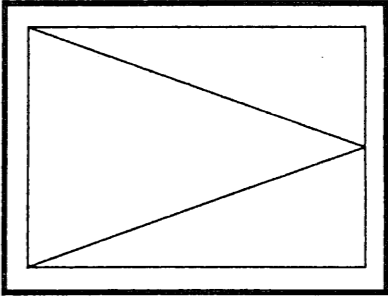
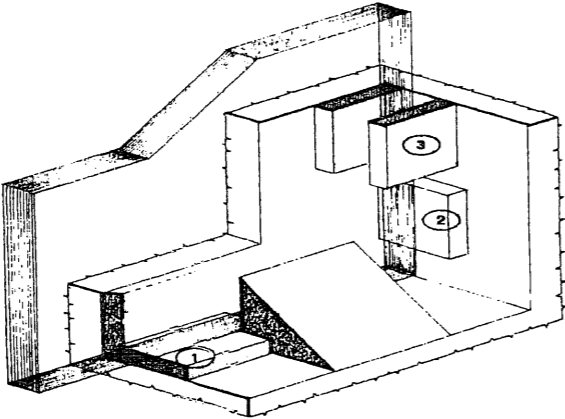
/30

ON DONNE	FOLIO	ON DEMANDE	ON EXIGE	REPONSES	Barème												
Connaissances personnelles		Citer les qualités de cette colle	Citer 3 qualités exactes	----- -----	6												
Connaissances personnelles		Pour cette colle Expliquer les caractéristiques techniques suivantes	Explications conformes	Temps de gommage : ----- ----- Temps ouvert : ----- -----	8												
Extrait du CCTP	11/21	Identifier les ouvrages bois sur lesquels une lasure sera appliquée - cocher les cases correspondantes	Les supports sont identifiés	<table border="1"> <thead> <tr> <th>désignation</th> <th>feuillus</th> <th>résineux</th> <th>tropicaux</th> </tr> </thead> <tbody> <tr> <td>volets</td> <td></td> <td></td> <td></td> </tr> <tr> <td>fenêtres</td> <td></td> <td></td> <td></td> </tr> </tbody> </table>	désignation	feuillus	résineux	tropicaux	volets				fenêtres				2
désignation	feuillus	résineux	tropicaux														
volets																	
fenêtres																	
Extrait du CCTP	10/21	Indiquer le taux d'humidité et la température ambiante admise pour l'application d'une lasure en extérieur	Réponses exactes	Taux d'humidité : ----- Température ambiante : -----	4												
Connaissances personnelles		Donner la signification des différents symboles du papier peint	Significations exactes		5												

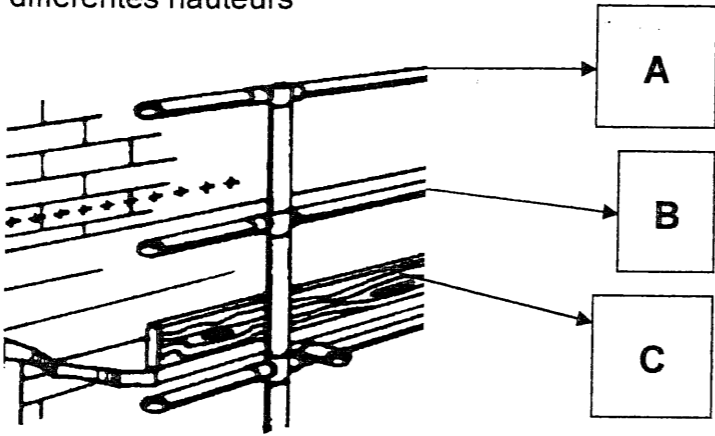
/25

ON DONNE	FOLIO	ON DEMANDE	ON EXIGE	REponses		Barème	
Dossier technique	14/21 16/21	Rechercher les différentes caractéristiques des peintures de finition du plafond et des boiseries pour les pièces sèches	Réponses exactes		Plafond	boiserie	10
				Destination	-----	-----	
				Nature du solvant	-----	-----	
				Aspect	-----	-----	
				Rendement	-----	-----	
				Temps de séchage	-----	-----	
Connaissances personnelles		Expliquer les désordres qui peuvent être constatés après la pose et le séchage d'un papier peint	2 réponses exactes par désordre  Ecriture soignée	DESORDRES	CAUSES		8
				Cloquage			
				Décalage du motif			
				Chevauchement des joints			
				décollement			
Connaissances personnelles		A l'aide d'un crayon de couleur souligner les contours des parties à peindre de la huisserie et du vantail de la porte pour une application de peinture coté intérieur	Les zones a peindre sont respectées  Du vantail  De la huisserie			5  5	

ON DONNE	FOLIO	ON DEMANDE	ON EXIGE	REPONSES	Barème
Extrait du CCTP	11/21	Indiquer le solvant dangereux a utiliser pour éliminer la résine sur les bois résineux Quelles sont les premières mesures d'urgence a prendre en cas d'intoxication	Réponse exacte  Toutes les informations sont exactes  Ecriture soignée	Solvant utilisé : _____  Les premiers secours en cas d'intoxication <u>Après inhalation :</u>  <u>Après contact avec la peau :</u>  <u>Après contact avec les yeux :</u>  <u>Après ingestion :</u>	2  8
Dossier technique	13 /21	Rechercher le point éclair du revêtement décoratif de finition du séjour	Réponse exacte	Point éclair : _____	2
Connaissances personnelles		Donner la signification du point éclair.  Donner les règles de sécurité à respecter pour éviter tous risques	Une réponse cohérente	Point éclair : _____ _____  Règles de sécurité : _____ _____ _____	4  4

ON DONNE	FOLIO	ON DEMANDE	ON EXIGE	REPONSES	Barème
<b>THEME ; VITRERIE</b>					
Extrait du CCTP	10/21 11/21 12/21	Donner l'épaisseur du double vitrage Donner la signification de ce pictogramme  	Réponse exacte  Unité exacte  Signification exacte	-----  -----	2  4
Connaissances personnelles		Indiquer le type de châssis  Indiquer le positionnement des cales pour ce châssis	Réponse exacte    Positionnement exacte	-----  	2    8
Connaissances personnelles		Enumérer les différents types de cales et leurs fonctions  	Réponses exactes	<u>Fonctions</u> 1 ----- 2 ----- 3 -----	12



THEME : SECURITE													
ON DONNE	FOLIO	ON DEMANDE	ON EXIGE	REponses	Barème								
Extrait du CCTP  Connaissances personnelles		Lors de la mise en peinture de la façade ,vous allez utiliser Un échafaudage roulant. Indiquer les règles de sécurité a respecter lors de son déplacement.	3 réponses exactes	----- ----- -----	6								
Connaissances personnelles		Donner la composition d'un garde corps d'échafaudage et les différentes hauteurs  	Réponses exactes	Dénomination en partant du haut <table border="1" data-bbox="1923 898 2647 1171"> <thead> <tr> <th>Dénomination</th> <th>Hauteur</th> </tr> </thead> <tbody> <tr> <td>A</td> <td></td> </tr> <tr> <td>B</td> <td></td> </tr> <tr> <td>C</td> <td></td> </tr> </tbody> </table>	Dénomination	Hauteur	A		B		C		12
Dénomination	Hauteur												
A													
B													
C													