

DOSSIER RESSOURCES

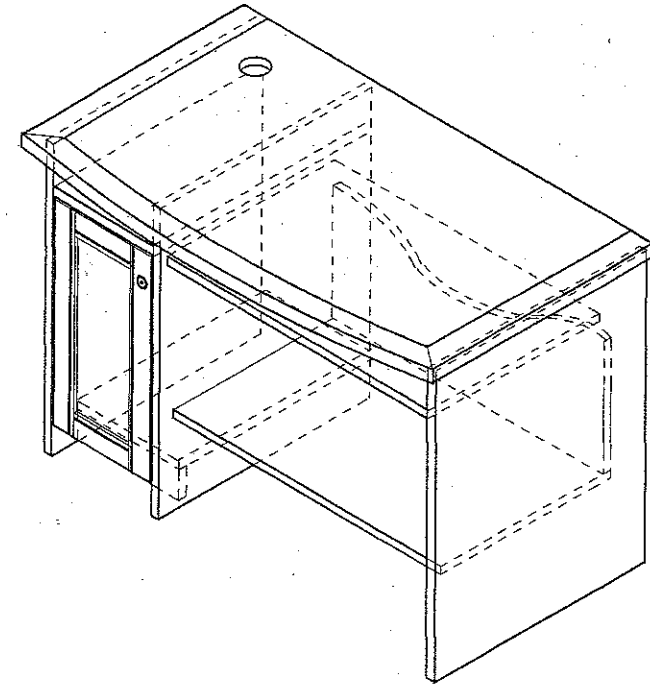
COMPOSITION DU DOSSIER

1 - Lecture de plan

- 0/13 page de garde
- 1/13 plan de situation
- 2/13 plan de masse
- 3/13 - 4/13 descriptif
- 5/13 plan avant projet
- 6/13 plan du projet d'aménagement
- 7/13 plan de coupe verticale
- 8/13 perspective
- 9/13 élévation de la façade Sud-Ouest avant et après travaux
- 10/13 fiche outillage

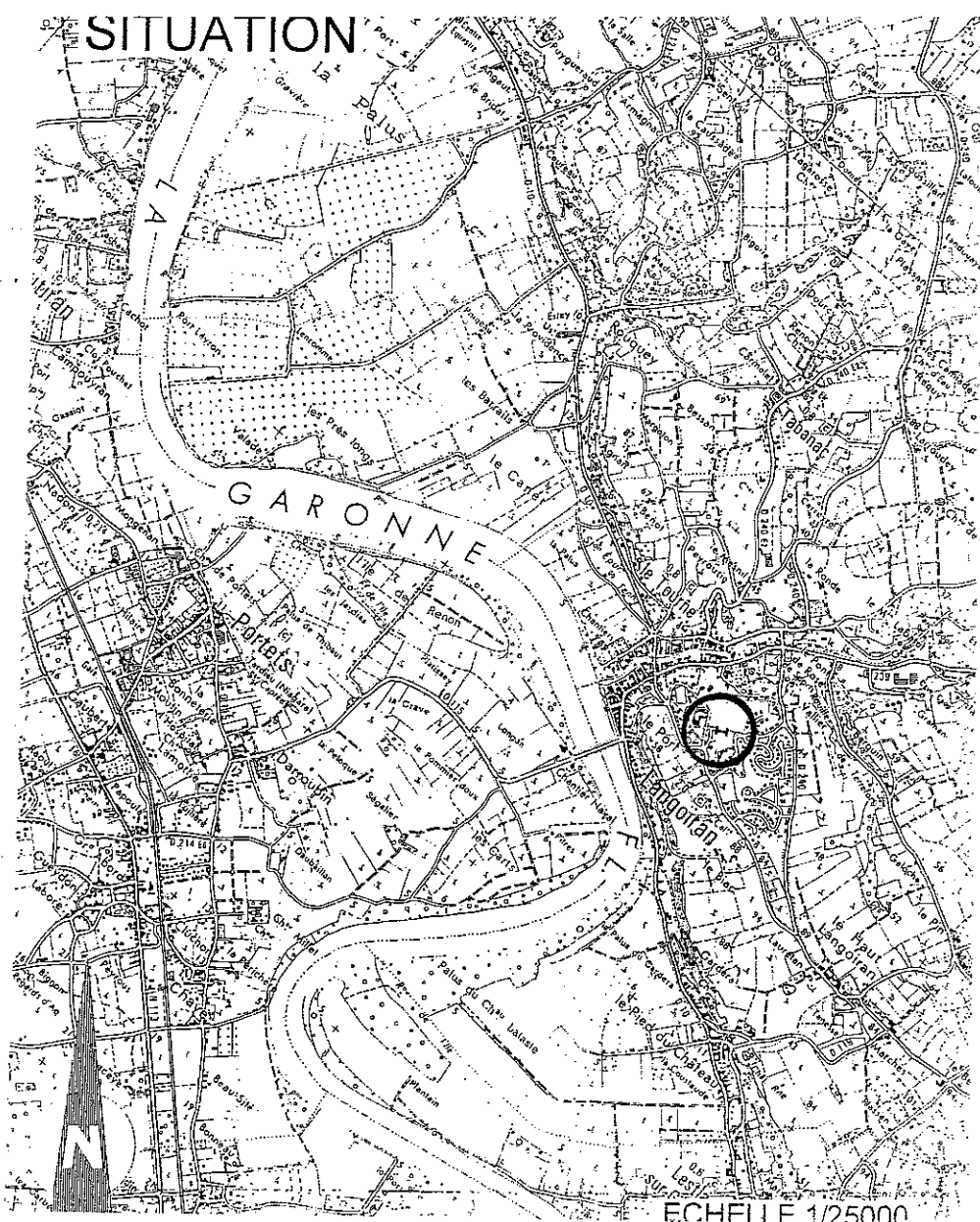
2 dessin technique

- 11/13 descriptif du sous-ensemble porte
- 12/13 plan de la porte
- 13/13 perspective avec éléments repérés

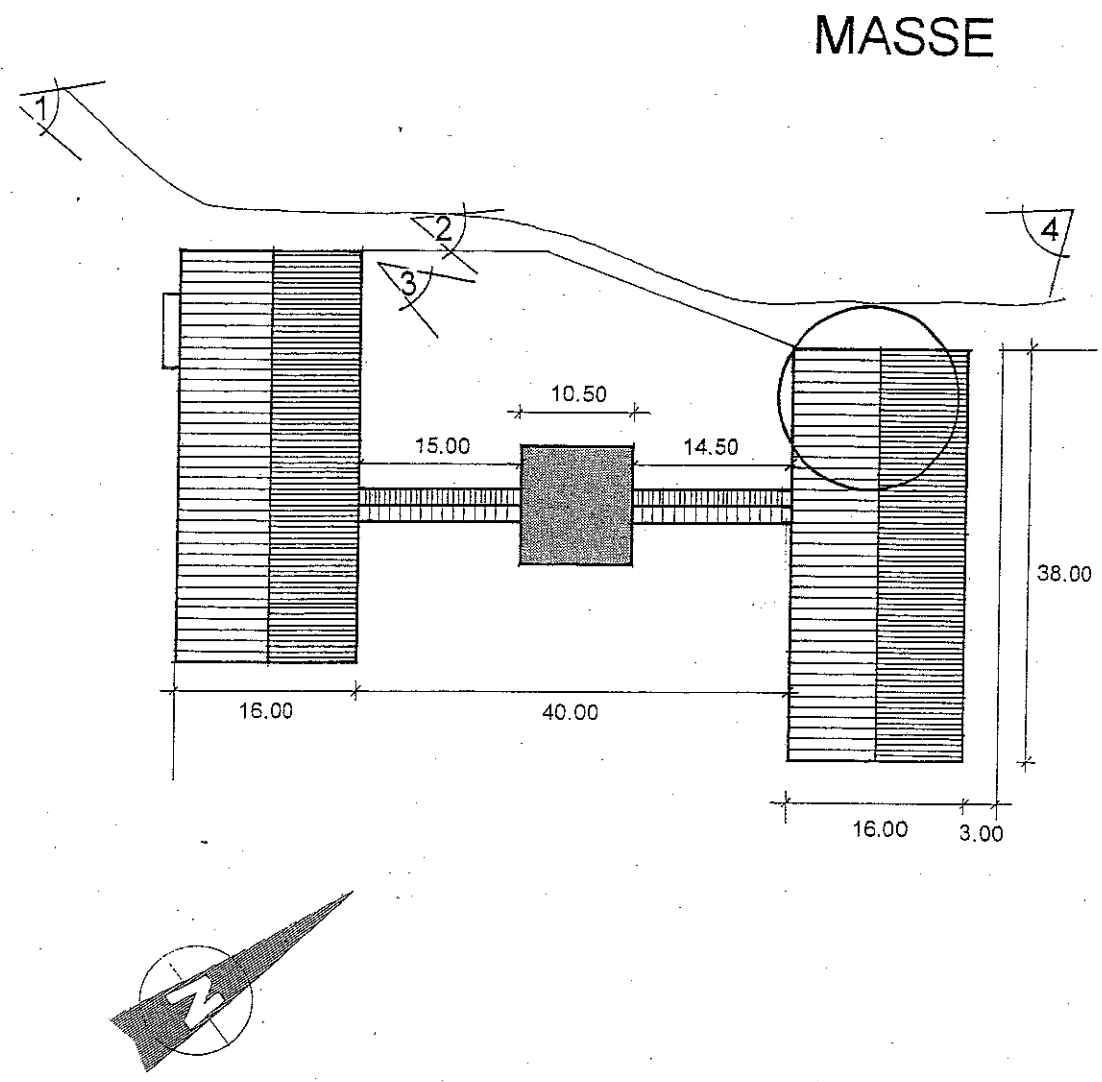


TOTAL / 100

Groupement interacadémique II	Session 2006		
Examen et spécialité	B.E.P Bois et Matériaux Associés Dom. Menuiserie - Agencement		
Intitulé de l'épreuve EP2	ANALYSE D'UN DOSSIER ET REDACTION D'UN MODE OPERATOIRE		
Type Epreuve écrite	Durée : 4h	Coefficient : 6	Page 0/13



Groupement interacadémique II		Session 2006	
Examen et spécialité		B.E.P Bois et Matériaux Associés Dom. Menuiserie - Agencement	
Intitulé de l'épreuve		ANALYSE D'UN DOSSIER ET REDACTION D'UN MODE OPERATOIRE	
Type	Epreuve écrite	Durée : 4h	Coefficient : 6
		Page 1/13	



ECHELLE 1/500

Groupement interacadémique II		Session 2006	
Examen et spécialité		B.E.P Bois et Matériaux Associés Dom. Menuiserie - Agencement	
Intitulé de l'épreuve		ANALYSE D'UN DOSSIER ET REDACTION D'UN MODE OPERATOIRE	
Type	Epreuve écrite	Durée : 4h	Coefficient : 6
		Page 2/13	

LOT N° 2 - MENUISERIES BOIS INTERIEURES ET EXTERIEURES

2.1. GENERALITES, NORMES ET REGLEMENTS

Les études de conception et les travaux d'exécution des ouvrages de ce lot sont à réaliser selon les règles de l'art et les textes en vigueur au jour de la soumission, et notamment :

- le recueil des D.T.U. ;
- les cahiers des clauses spéciales y afférents ;
- les normes suivantes :

N.F. B 50 001 à 54 172 normes spécifiques aux bois,
X 40 001, 500, 501 protection des bois,
P 01 005 portes et fenêtres à vantaux battants,
P 20 102 à 506 généralités sur les bois et châssis,

2.2. SPECIFICATIONS PARTICULIERES A CE LOT

2.2.1. Matériaux

Les bois utilisés seront sains, sans gros noeuds, exempts de piqûres ou de gros trous de vers. Ils seront traités contre les parasites, le capricorne et les termites, avec un produit homologué C.T.B.F.. Le maître de l'ouvrage peut exiger un certificat de garantie concernant ce traitement.

Ils ne seront mis en oeuvre qu'à l'état de bois sec à l'air, leur degré d'humidité n'excédera pas 17 %.

Les agglomérés utilisés auront les estampilles réglementaires de destruction du C.T.B.

2.2.2. Sujétions, coordination, études

L'adjudicataire de ce lot devra :

- toutes les sujétions de scellements, rebouchages, calfeutremments, fixations nécessaires ; libre à lui d'en demander l'exécution à titre onéreux par les corps d'état concernés. Mais sa responsabilité quant à l'observation des règles de l'art restera entière ;
- la fourniture et la pose de la totalité des quincailleries et serrurerie.

L'entrepreneur devra établir les plans de détails d'exécution nécessaires, à fournir aux lots Gros-oeuvre et Plâtrerie, avec lesquels il travaillera en étroite collaboration.

2.3. MENUISERIES INTERIEURES BOIS

2.3.1. Portes de communication

- Toutes les portes de communication intérieures neuves seront des blocs-portes alvéolaires de 40 mm, de type isoplane à peindre, avec dormant et huisseries suivant l'épaisseur de la cloison. Le parement sera de qualité ordinaire. Toutes les portes seront équipées de serrures en bec de cane. Les systèmes anti-pince-doigts seront intégrés en feuillure de porte (sur une hauteur min. d'1,40m) ; Les hublots à prévoir seront en verre trempé type sécurité.

Les différents types de portes seront les suivants :

TYPE	DESRIPTIF	DIMENSIONS	PARTICULARITE	LOCALISATION	QUANTITE
1	Bloc-porte plein	83X204	Anti-pince-doigt, sauf porte WC	Biberonnerie, sanit. adultes, WC et bureau	4
2	Bloc-porte avec hublot vitré	83X204	Anti-pince-doigt	Salles de repos enfants	2
3	Bloc-porte plein	83X204	Pare-flammes ½ h.	Local poubelles et local rangement	2

2.3.2. Moulures et plinthes

En encadrement des ouvertures en bois neuves, seront clouées des moulures en sapin. Dans les pièces recevant un revêtement de sol souple, on posera au pied des murs et cloisons des plinthes en sapin ou pin de 70mm de haut et 13mm d'épaisseur.

2.3.3. Placards

Les 4 placards seront fermés par des portes pliantes en tôle laquée de type KAZED, fournies et posées avec leur quincaillerie.

Une variante pourra être proposée avec des portes en bois coulissantes sur profilés Alu (panneaux en aggloméré à peindre).

L'intérieur des placards sera équipé de 7 niveaux d'étagères en stratifié (variante métal possible) ; le plus grand placard de la circulation réservera une partie penderie de 60cm de large par 180 de haut, + 2 niveaux d'étagères au-dessus ; l'autre partie du placard sera identique aux autres avec 7 niveaux.

2.3.4. Plan de change

Dans les sanitaires enfants sera réalisé et posé un plan de change en stratifié blanc, à hauteur de 85cm, de 260cm de long par 80cm de large, avec découpe pour encastrement de la baignoire bébé et réalisation d'un niveau d'étagère intermédiaire en dessous.

2.4. MENUISERIES EXTERIEURES BOIS

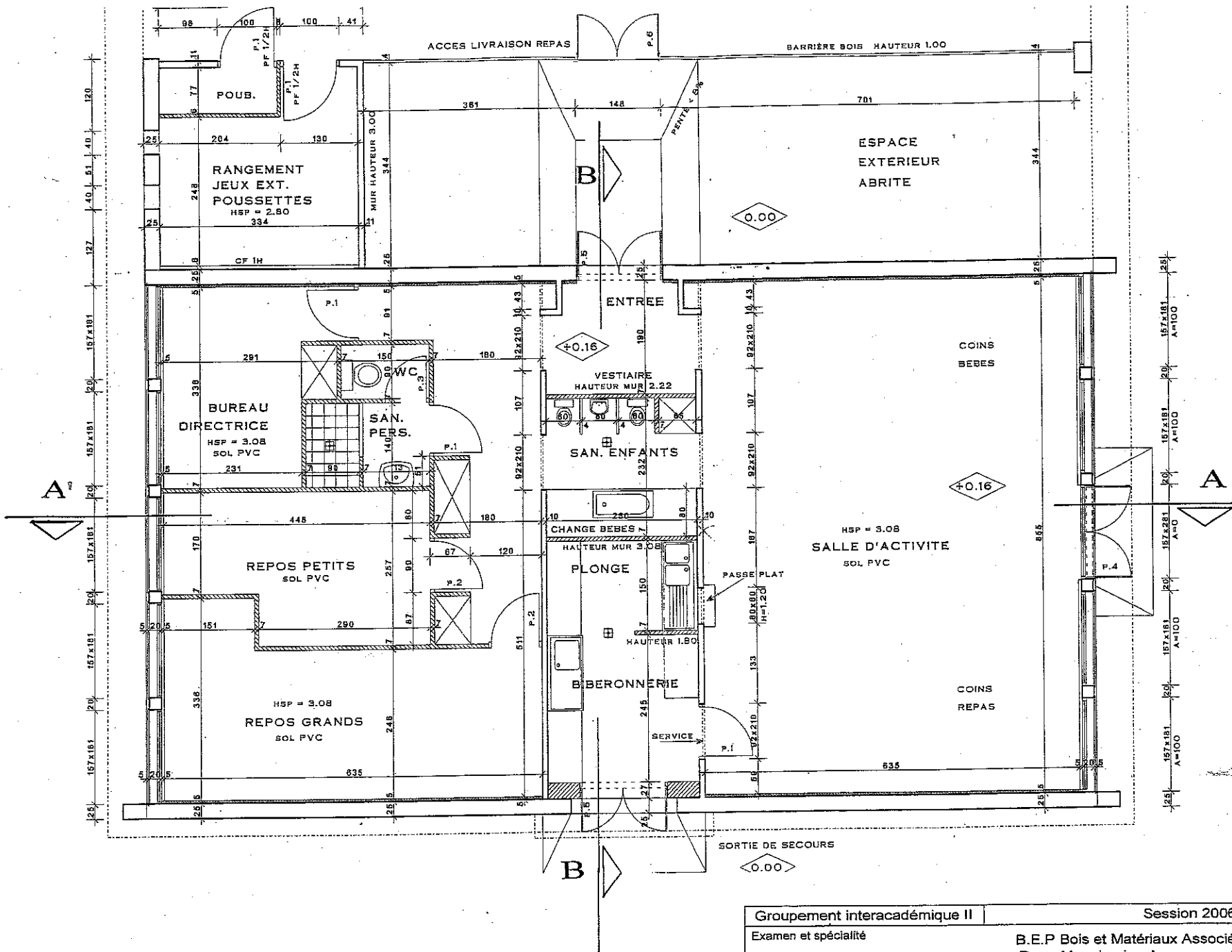
2.4.1. Menuiseries neuves

Le présent lot de travaux a à sa charge la fourniture et la pose de 2 portes-fenêtres identiques à l'existant (voir plans pour le dimensionnement) ; elles sont localisées dans l'entrée et la salle d'activités.

La prestation comprend la fourniture et la pose de la quincaillerie, de la serrurerie, et des vitrages ; Des systèmes anti-pince-doigts seront intégrés en feuillure de porte (sur une hauteur min. d'1,40m) ; Les vitrages de ces 2 portes seront en verre trempé type sécurité.

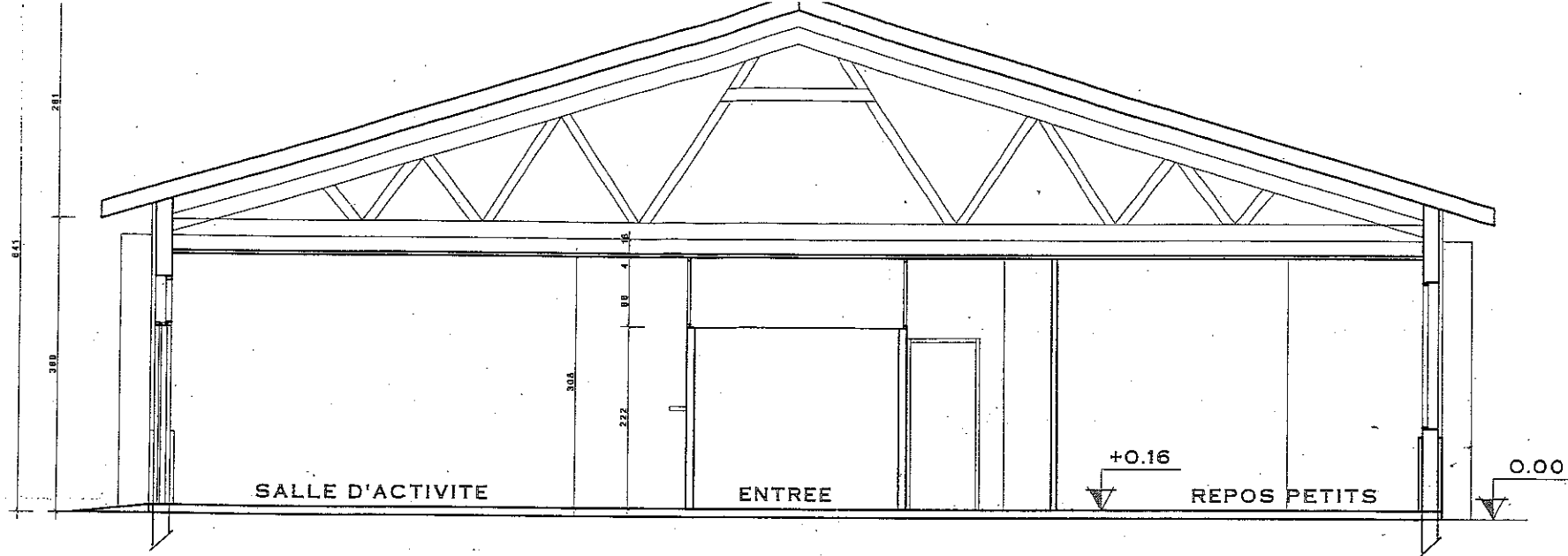
2.4.2. Réfection de menuiseries existantes

le présent lot a à sa charge la réfection de menuiseries extérieures existantes conservées, soit 9 fenêtres + la porte-fenêtre de la biberonnerie.

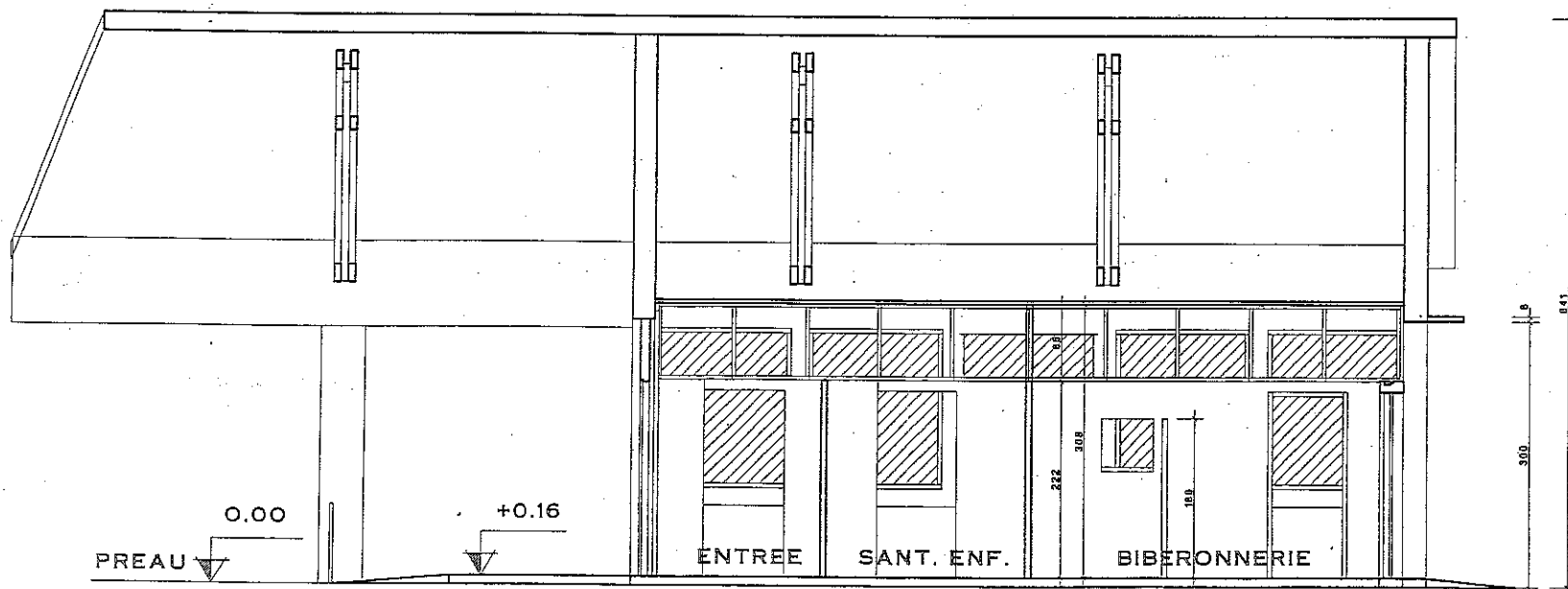


Groupement interacadémique II		Session 2006	
Examen et spécialité		B.E.P Bois et Matériaux Associés Dom. Menuiserie - Agencement	
Intitulé de l'épreuve EP2		ANALYSE D'UN DOSSIER ET REDACTION D'UN MODE OPERATOIRE	
Type	Epreuve écrite	Durée : 4h	Coefficient : 6
		Page 6/13	

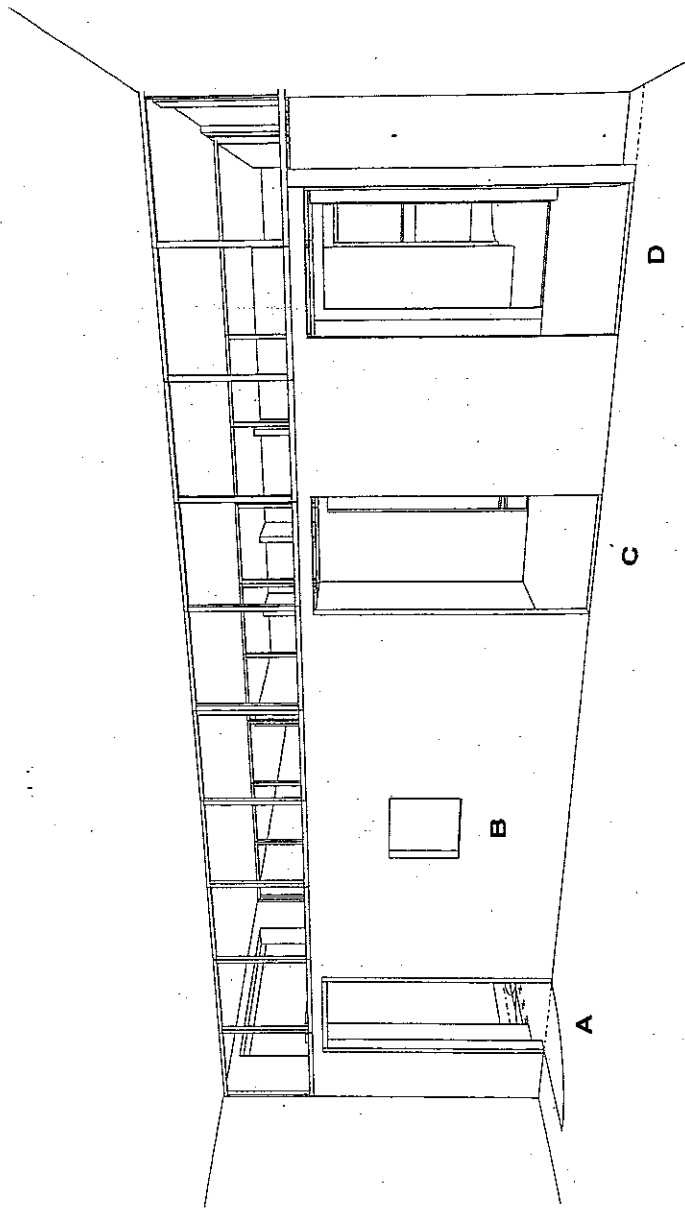
COUPE AA



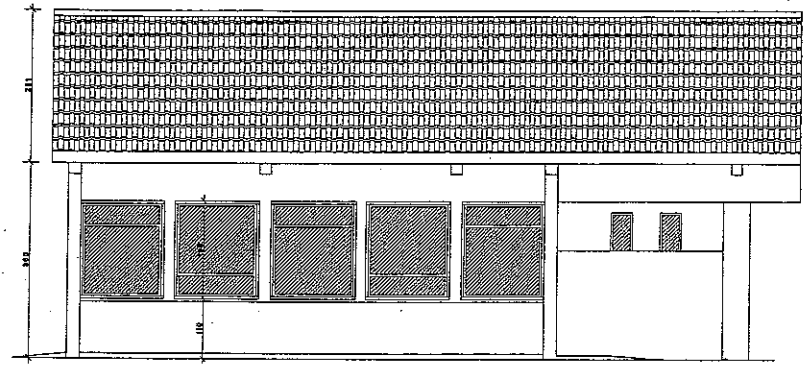
COUPE BB



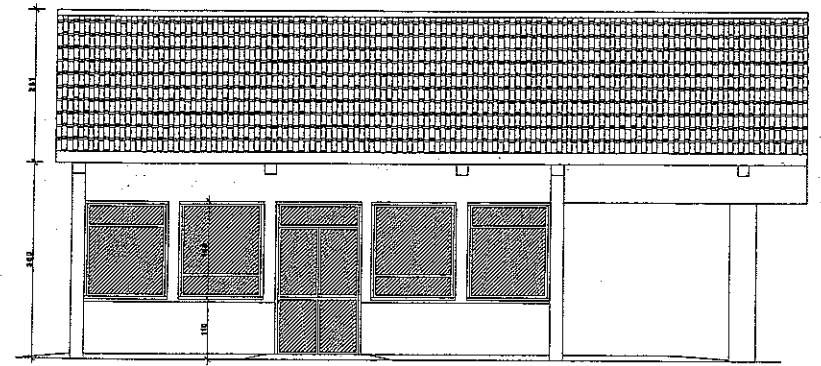
Groupement interacadémique II	Session 2006		
Examen et spécialité	B.E.P Bois et Matériaux Associés Dom. Menuiserie - Agencement		
Intitulé de l'épreuve EP2	ANALYSE D'UN DOSSIER ET REDACTION D'UN MODE OPERATOIRE		
Type	Durée : 4h	Coefficient : 6	Page 7/13
Epreuve écrite			



Groupement interacadémique II	Session 2006		
Examen et spécialité	B.E.P Bois et Matériaux Associés Dom. Menuiserie - Agencement		
Intitulé de l'épreuve	ANALYSE D'UN DOSSIER ET REDACTION D'UN MODE OPERATOIRE		
Type	Epreuve écrite	Durée : 4h	Coefficient : 6
			Page 8/13



FACADE SUD-OUEST EXISTANTE
ECHELLE 1/100



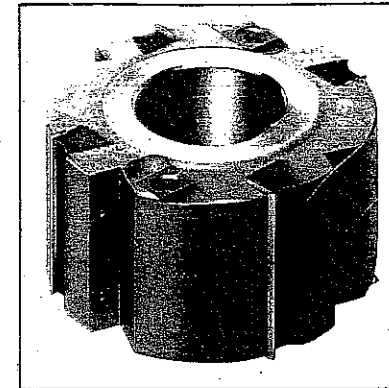
FACADE SUD-OUEST PROJET
ECHELLE 1/100

Groupement interacadémique II	Session 2006		
Examen et spécialité	B.E.P Bois et Matériaux Associés Dom. Menuiserie - Agencement		
Intitulé de l'épreuve	ANALYSE D'UN DOSSIER ET REDACTION D'UN MODE OPERATOIRE		
Type	Epreuve écrite	Durée : 4h	Coefficient : 6
			Page 9/13

FEUILLURES

porte outils pour feuillure

PORTE-OUTIL FEUILLURE FIXE



à plaquettes carbure amovibles

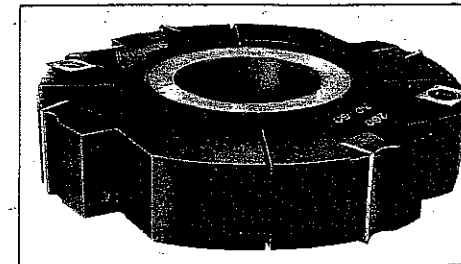
Réf. 258

4 plaquettes droites 2 coupes réf. C A 50
4 plaquettes traceurs 4 coupes Réf. C B 2

Ø 112 m/m hauteur 50 m/m

Ce porte outil est entièrement rectifié.

PORTE-OUTIL FEUILLURE EXTENSIBLE



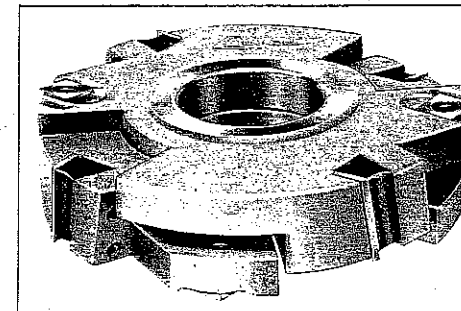
à plaquettes carbure amovibles

Réf. 260

4 plaquettes droites 2 coupes Réf. C A 15 - 30 ou 60.
4 plaquettes traceurs 4 coupes Réf. C B 2.

Ø 150 m/m ép. 30 x 60 et 60 x 120 m/m

Ø 180 m/m ép. 15 x 30 et 30 x 60 m/m.



Réf. 265

4 plaquettes droites 2 coupes formant coupe biseau Réf. C A 3
4 plaquettes traceurs 4 coupes Réf. C B 2

Ø 150 ép. 30 x 60 m/m

Ø 180 ép. 30 x 60 m/m

Ces portes outils sont entièrement rectifiés.

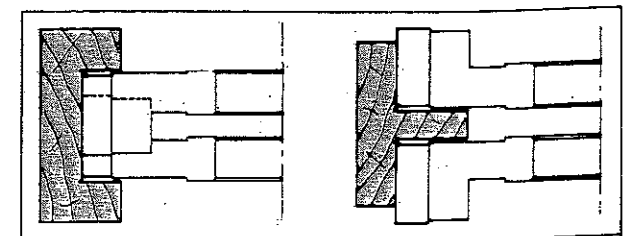
CHOIX DE LA FORMULE

$$S \text{ tr/min} = \frac{60 \cdot V}{\pi \cdot D} \quad V \text{ m/s} = \frac{\pi \cdot D \cdot S}{60}$$

$$A \text{ mn/min} = Pa \cdot S \cdot Z \quad e \text{ m} = \frac{F}{SZ} \sqrt{\frac{H}{D}}$$

Les portes outils réf. 260 et 265 peuvent exécuter des feuillures et des tenons profondeurs max.

Ø 150 40 m/m
Ø 180 55 m/m



DESCRIPTIF PARTIEL

OBJET : Sous-ensemble " PORTE "

Rep. 112 - 113

Cette porte de meuble informatique sera réalisée en hêtre

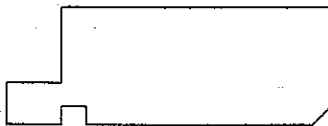
SECTION DES BOIS : 60 x 22 mm

ASSEMBLAGES: Tenons et mortaises, laissés à l'initiative du Candidat

PROFILAGE: Feuillure de 10 x 14 mm

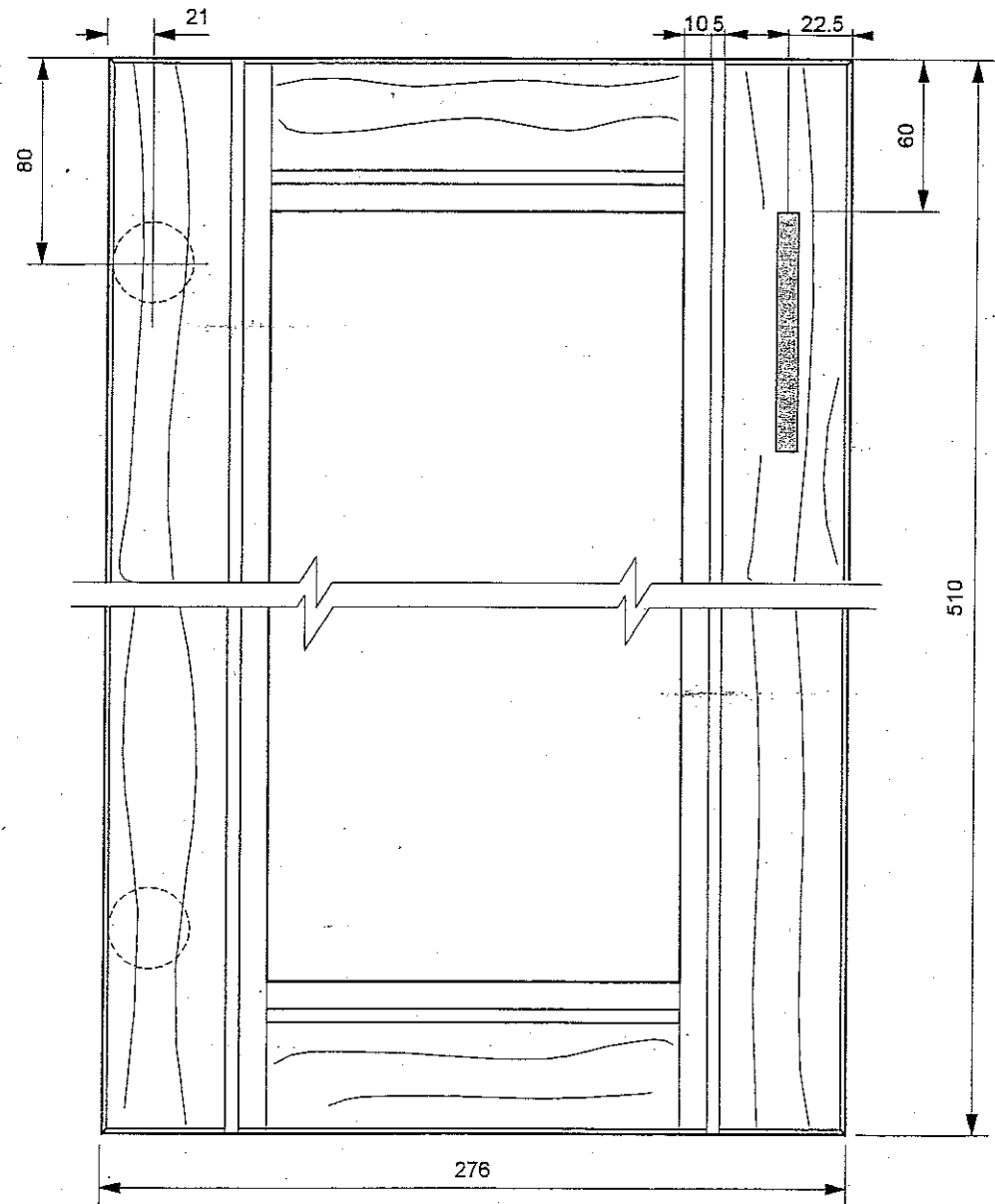
Elégi de 5 x 3 mm

Chanfrein périphérique de 3 mm à 45°



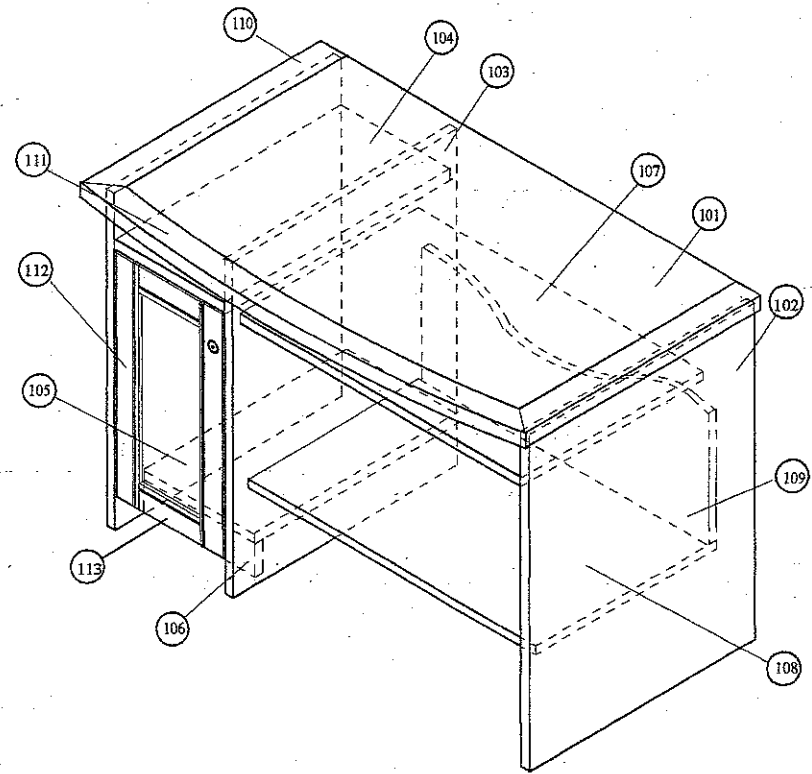
IMPORTANT : afin de permettre le passage à la raboteuse , les traverses seront débitées en double longueurs de débit.

Porte



Groupement interacadémique II	Session 2006		
Examen et spécialité	B.E.P Bois et Matériaux Associés Dom. Menuiserie - Agencement		
Intitulé de l'épreuve EP2	ANALYSE D'UN DOSSIER ET RÉDACTION D'UN MODE OPERATOIRE		
Type Epreuve écrite	Durée : 4h	Coefficient : 6	Page 11/13

PERSPECTIVE



Groupe ment interacadémique II	Session 2006		
Examen et spécialité	B.E.P Bois et Matériaux Associés Dom. Menuiserie - Agencement		
Intitulé de l'épreuve EP2	ANALYSE D'UN DOSSIER ET REDACTION D'UN MODE OPERATOIRE		
Type Epreuve écrite	Durée : 4h	Coefficient : 6	Page 13/13