

**Groupement inter Académique 2**

**BEP MAINTENANCE DES VEHICULES ET DES MATERIELS**

**Sujet commun : Maintenance des véhicules**

**SESSION 2006**

**EP2 Analyse fonctionnelle et structurelle**

**Epreuve ponctuelle**

**DOSSIER RESSOURCES**

<b>Groupement inter académique II</b>	Session: 2006	Code : 25203 R		
Examen :BEP MVM				
Épreuve : EP2 Analyse fonctionnelle et structurelle				
<b>RESSOURCES</b>	Date :	Durée : 2h.	Coefficient : 4	<b>Page 1 sur 9</b>

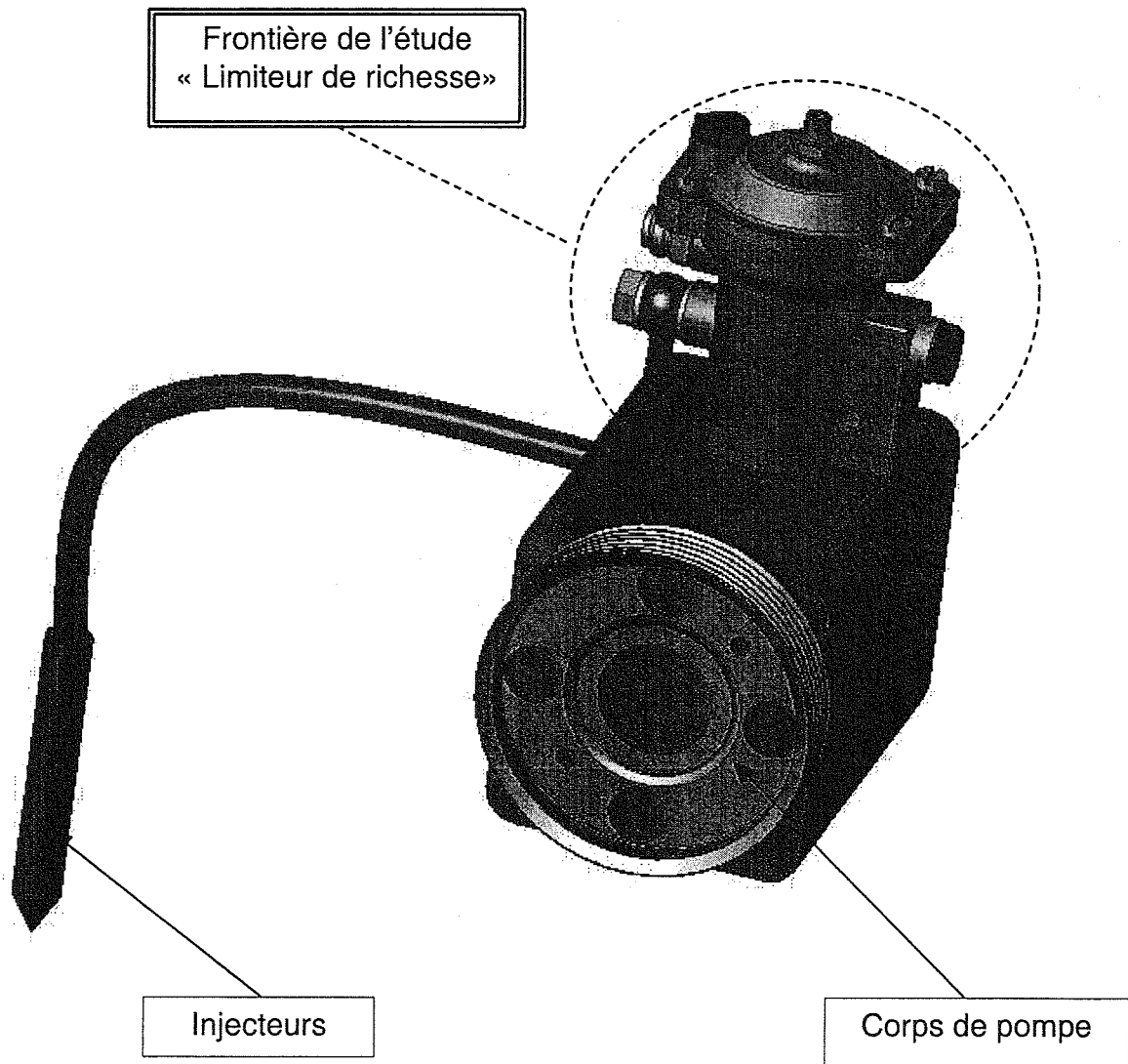
Ce dossier comprend 9 pages numérotées de DR 1/9 à DR 9/9.

## PRESENTATION DU SYSTEME

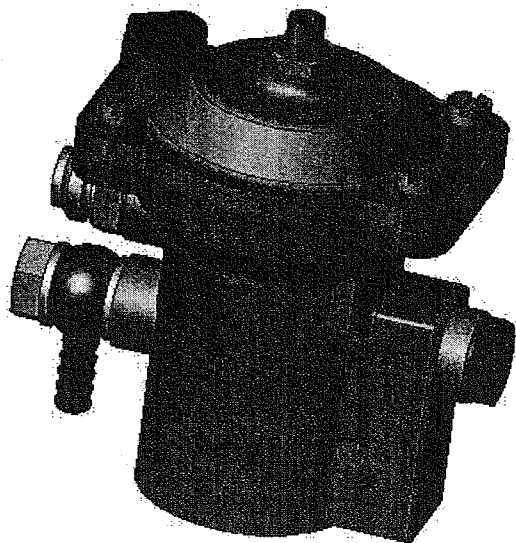
### Mise en situation du limiteur de richesse

Le système représenté ci-dessous est un limiteur de richesse (LDA) présent sur des moteurs diesel équipés d'un turbo compresseur.

Ce dispositif est fixé sur le corps de la pompe. Il permet de régler le débit de gasoil envoyé aux injecteurs en fonction de la pression de suralimentation du turbo compresseur.



## OBJET DE L'ETUDE



### Fonctionnement

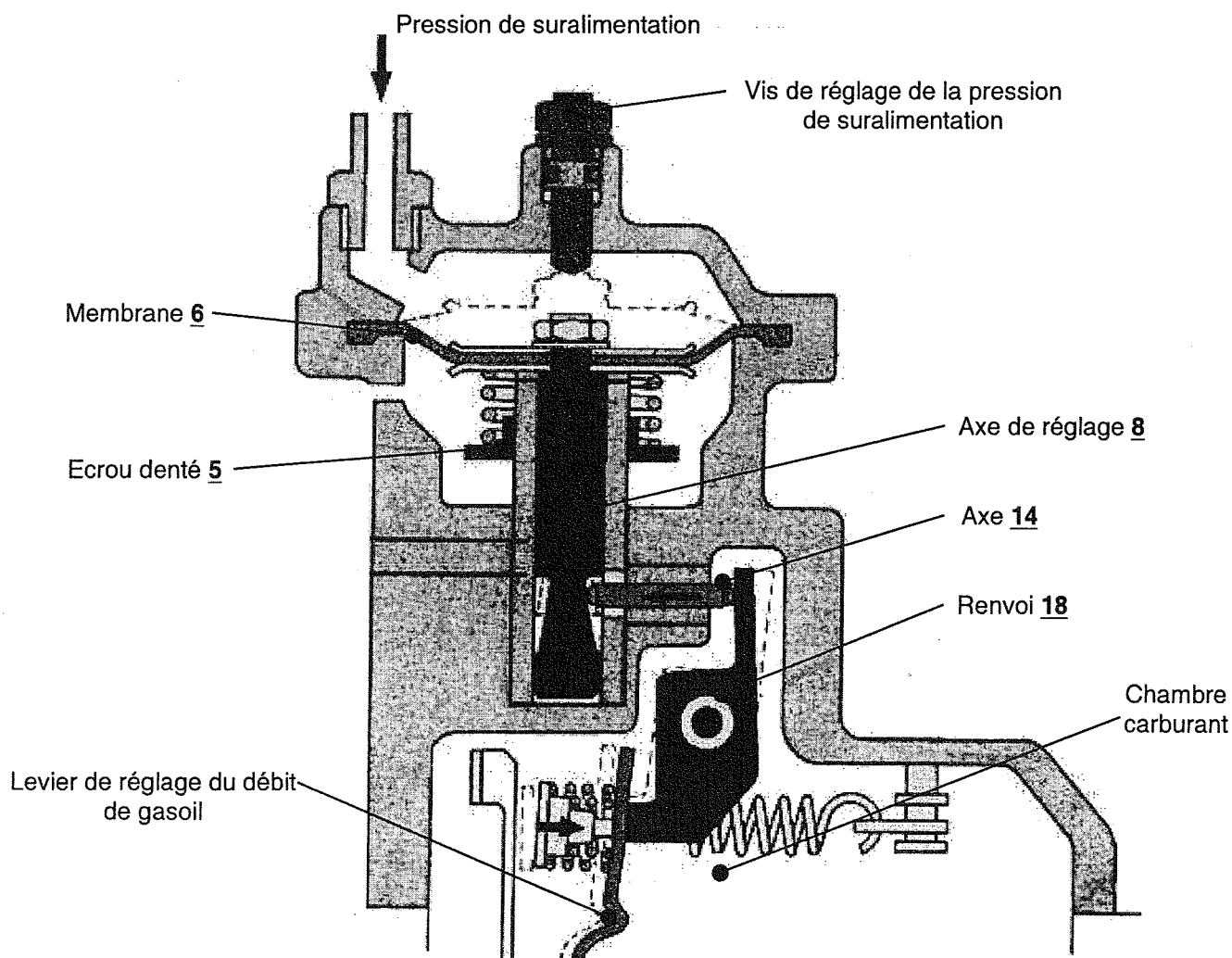
(Voir le plan d'ensemble DR 9/9 et le schéma de principe ci-dessous).

La pression de suralimentation entrant dans la chambre supérieure pousse la membrane **6** vers le bas, entraînant l'axe de réglage **8** dans son déplacement.

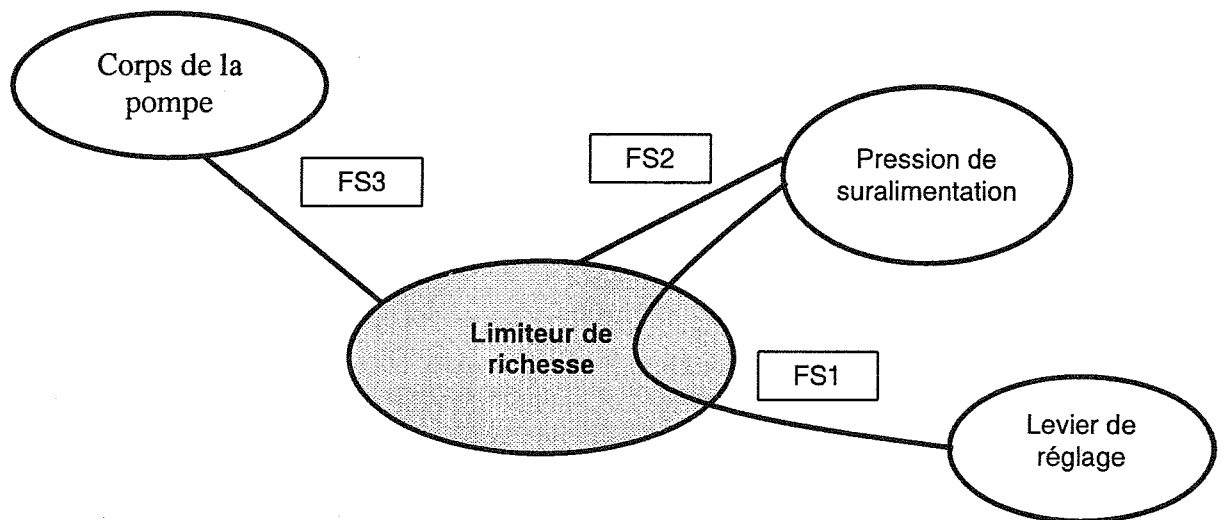
L'axe **14**, en appui sur le cône de l'axe **8**, se déplace vers la droite et laisse tourner le renvoi **18** autour de son axe. Ce renvoi corrige la position du levier assurant le réglage du débit de gasoil.

Le ressort taré **7** contrôle le déplacement de la membrane en fonction de la pression de suralimentation.

### Schéma de principe



**Analyse du limiteur de richesse** (étude en fonctionnement)



**FS1** : Corriger la position du levier de réglage du débit de gasoil en fonction de la pression de suralimentation.

**FS2** : Recevoir la pression de suralimentation.

**FS3** : S'adapter au corps de la pompe.

**Cahier des Charges Fonctionnel (CdCF) :**

Fonctions de service		Critères d'appréciation	Niveaux
<b>F S 1</b>	Corriger la position du levier de réglage du débit de gasoil en fonction de la pression de suralimentation.	- effort à transmettre par le renvoi <b>18</b> .	- 1000 N
<b>F S 2</b>	Recevoir la pression de suralimentation.	- pression provenant du turbo compresseur.	- 0,02 MPa
<b>F S 3</b>	S'adapter au corps de la pompe.	- encombrement.	

**Nomenclature :**

32	1	Ecrou HM6	Ac
31	1		Ac
30	1		Ac
29	1	Amortisseur	
28	4		Ac
27	1	Fil de plombage	
26	1	Plomb	
25	4	Vis CS M6-12	Ac
24	1	Raccord droit	Ac
23	1	Joint plat 17×10,5×1,5	
22	1	Languette d'arrêt	
21	1	Raccord en T	Ac
20	2		
19	1	Embout conique	
18	1	Renvoi	Ac
17	1	Joint torique	
16	1	Embout de guidage	Ac
15	1		
14	1	Axe	Ac
13	1	Bouchon	Ac
12	1		
11	1	Ecrou Hm M 20	Ac
10	1	Chemise	Ac
9	2	Disque	Ac
8	1	Axe de réglage	Ac
7	1	Ressort	Ac
6	1	Membrane	Mp
5	1	Ecrou denté	Ac
4	4	Joint plat 18×14,5×1	
3	1	Adaptateur	Ac
2	1	Capot	Al
1	1	Corps	Al
<b>Rep</b>	<b>Nbre</b>	<b>Désignation</b>	<b>Matière</b>

**Tableau des liaisons usuelles :**

53 ■ 2		LIAISONS USUELLES DE DEUX SOLIDES		NF EN 23952, ISO 3952
Désignation	Mouvements relatifs	Symbole		
		Représentation plane		Représentation en perspective
Liaison encastrée ou liaison fixe	0 degré de liberté			
	0 rotation 0 translation			
Liaison pivot	1 degré de liberté			
	1 rotation 0 translation			
Liaison glissière	1 degré de liberté			
	0 rotation 1 translation			
Liaison hélicoïdale	1 degré de liberté			
	1 rotation et 1 translation conjuguées			
Liaison pivot-glissant	2 degrés de liberté			
	1 rotation 1 translation			
Liaison sphérique 2 doigts	2 degrés de liberté			
	2 rotation 0 translation			
Liaison rotule ou liaison sphérique	3 degrés de liberté			
	3 rotation 0 translation			
Liaison appui-plan	3 degrés de liberté			
	1 rotation 2 translation			
Liaison sphère-cylindre ou liaison annulaire	4 degrés de liberté			
	3 rotation 1 translation			
Liaison linéaire rectiligne	4 degrés de liberté			
	2 rotation 2 translation			
Liaison sphère-plan ou liaison ponctuelle*	5 degrés de liberté			
	3 rotation 4 translation			

Les liaisons entre deux solides se définissent par la connaissance des caractéristiques générales suivantes :

- la géométrie du contact (plan-plan, plan-cylindre, plan-sphère, cylindre-cylindre, etc.) ;
- la fonction mécanique de la liaison, ou l'aptitude du contact à transmettre des efforts et à permettre des mouvements relatifs (degrés de liberté).

REMARQUE :  
Les symboles des liaisons sont indépendants des solutions technologiques.

Éléments normalisés :

**36 14 RONDELLES ÉLASTIQUES**

**RONDELLES GROWER\*\*\***

Série	Réduite symbole WZ NFE25-516		Courante symbole W NFE25-515		Forte symbole WL NFE25-517	
	d	t	d	t	d	t
2	5,2	0,8	5,2	1	6,2	1
3	7,3	1	7,3	1,5	8,3	1,2
4	8,3	1	8,3	1,5	10,3	1,5
5	10,4	1,2	10,4	2	12,4	1,8
6	13,4	1,5	13,4	2,5	15,4	2
10	16,5	1,8	16,5	3	18,5	2,5
12	20	2	20	3,5	23	3
14	23	2,5	23	4	25	3
16	25	2,5	25	4	29	3,5
20	31	3	31	5	35	4,5
25	37	3,5	37	6	39	4,5
30	45	4,5	45	7	—	—
35	—	—	53	8	—	—
40	—	—	61	9	—	—
45	—	—	69	10	—	—

Le freinage est obtenu grâce à l'élasticité de la rondelle. L'efficacité est augmentée du fait de l'incrustation des bords dans l'écrou (ou la tête de la vis) et dans la pièce.

**Acier XC 60 traité  $44 \leq HRC \leq 50$**

**Détail du Freinage** : Écrou, Pièce, Rondelle Grower.

**Ensemble monté** : Assembly showing the washer between a nut and a part.

**EXEMPLE DE DÉSIGNATION :**  
Rondelle, W 10, NF E 25-515

**32 1 ÉCROUS MANŒVRÉS PAR CLÉS**

**ÉCROUS HEXAGONAUX NF E 25-401**

d	t	h	d	t	h	d	t	h
0,35	3,2	1,3	1	10	5,2	2,5	30	18
0,4	4	1,6	1,25	13	6,8	3	36	21,5
0,45	5	2	1,5	16	8,4	3,5	46	25,6
0,5	5,5	2,4	1,75	18	10,8	4	55	31
0,7	7	3,2	2	21	12,8	4,5	65	34
0,8	8	4,7	2	24	14,8	5	75	38

■ C'est le type d'écrou le plus utilisé.  
■ Il convient pour la majorité des applications.

**EXEMPLE DE DÉSIGNATION** d'un écrou hexagonal de cote d = M 10 et de classe de qualité 8 (ou la matière)\*.  
Écrou H, M 10, 8, NF E 25-401

**ÉCROUS CARRÉS NF E 25-403**

Mêmes dimensions d, a, h, que les écrous hexagonaux.

■ Ils permettent un serrage très important. Ils ont l'avantage, par rapport aux écrous hexagonaux de s'arrondir moins facilement lors de démontages-remontages.  
■ La face d'appui est opposée au côté chanfreiné.  
■ Ils sont surtout utilisés dans le bâtiment.

**EXEMPLE DE DÉSIGNATION :**  
Écrou Q M 10, 8\*, NF E 25-403

**31.21** **CHOIX DE L'EXTRÉMITÉ** NF E 05-014

■ Revoir le début du chapitre.  
 ■ Les vis résultent de la combinaison de deux éléments :  
 — la forme de l'extrémité de la tige,  
 — la forme de la tête ou le mode d'entraînement.

	0,8	—	0,8	0,4	0,8
1	—	1	0,5	1	
1,8	—	1,2	0,63	1,25	
2	—	1,4	0,75	1,5	
2,5	—	2	1	2	
3,5	—	2,5	1,25	2,5	
4	1,5	3	1,5	3	
5,5	2	5	2	4	
7	2,5	6	2,5	6	
8,5	3	7	3	6	
12	4	10	4	8	
15	5	13	5	10	

Longueur de filetage  
Incomplet = 2 pas max

**BOUT BOMBÉ**  
Symbole BB

**BOUT PLAT**  
Symbole PL

**TÉTON COURT**  
Symbole TC

**TÉTON LONG**  
Symbole TL

**BOUT TRONCONIQUE**  
Symbole TR

**BOUT CUVETTE**  
Symbole CU

**31.22** **CHOIX DU MODE D'ENTRAÎNEMENT**

	(1)	(1,4)	(1,8)	(2)	(2,5)	(3)	5,25	6		
				(4)	(5,5)	(7)	9	11		
	(3)	(4)	(5)	(6)	(8)	(10)	12	16		
				(8)	(11)	(13)	18	18		
	(3,2)	(4)	(5)	(6)	(8)	(10)	13	16		
0,7	0,9	1,3	1,5	2	2,5	3	4	5	6	8

2 - 2,5 - 3 - 4 - 5 - 6 - 8

2 - 2,5 - 3 - 4 - 5 - 6 - 8 - 10

2,5 - 3 - 4 - 5 - 6 - 8 - 10 - 12

3 - 4 - 5 - 6 - 8 - 10 - 12 - 16

4 - 5 - 6 - 8 - 10 - 12 - 16 - 20

5 - 6 - 8 - 10 - 12 - 16 - 20 - 25

6 - 8 - 10 - 12 - 16 - 20 - 25 - 30

8 - 10 - 12 - 16 - 20 - 25 - 30 - 35 - 40

10 - 12 - 16 - 20 - 25 - 30 - 35 - 40 - 45 - 50

12 - 16 - 20 - 25 - 30 - 35 - 40 - 45 - 50 - 55 - 60

16 - 20 - 25 - 30 - 35 - 40 - 45 - 50 - 55 - 60

**TÊTE HEXAGONALE RÉDUITE** Symbole HZ NF E 25-133

Extrémité normale : TL

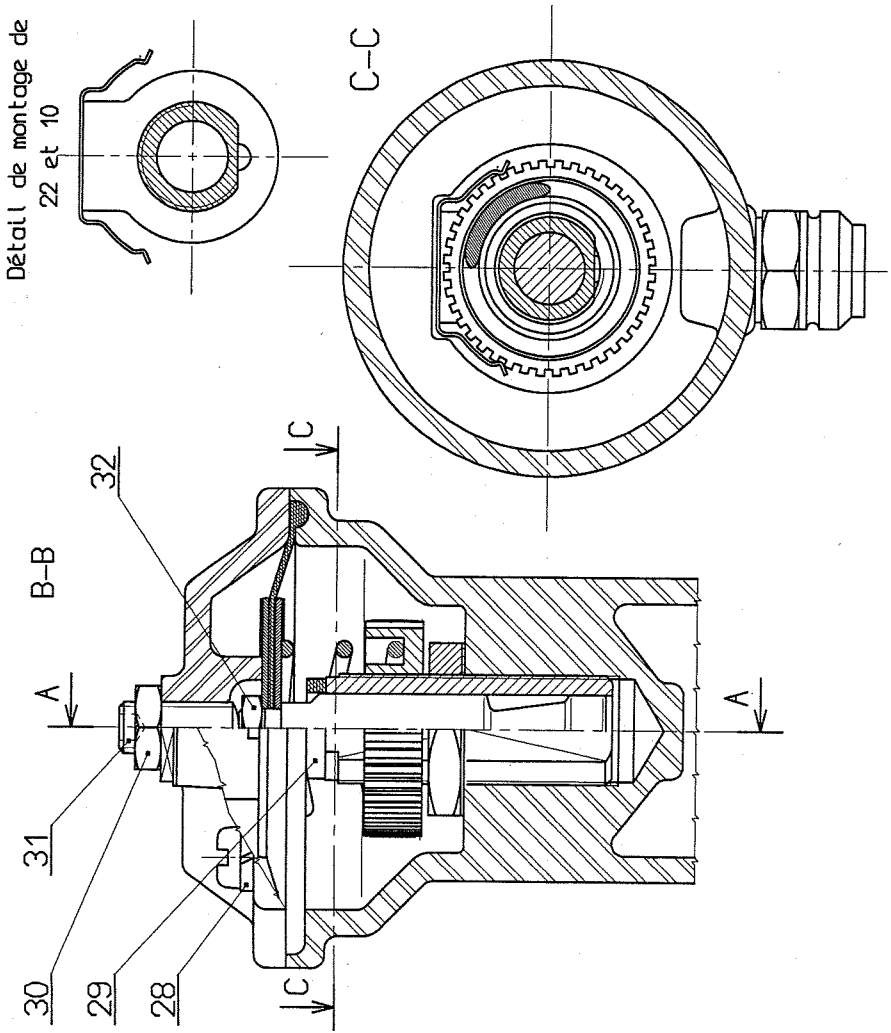
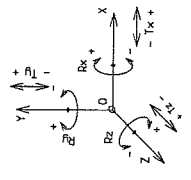
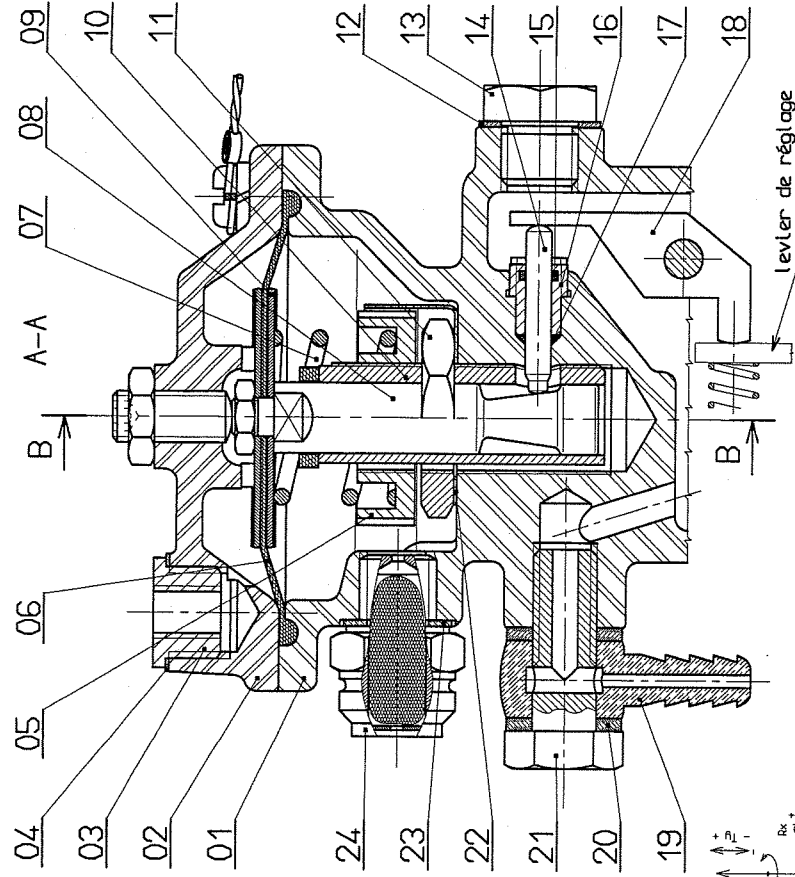
**TÊTE CARRÉE RÉDUITE** Symbole QZ NF E 25-134

Extrémité normale : TC

**SANS TÊTE À SIX PANS CREUX** Symbole HC NF E 27-180 à 27-183

**EXEMPLE DE DÉSIGNATION** d'une vis à six pans creux, à bout plat de cotés : d=10, de longueur l=50 et de classe de qualité 45H :  
 Vis sans tête à bout plat HC, M10 - 50 - 45H, NF E 27-180





Détail de montage de 22 et 10

ECHELLE 1,2:1

Groupement Inter académique 2	Sesslon 2006	DOSSIER RESSOURCE
Examen : BEP MVM		
Epreuve: EP2 Analyse fonctionnelle et structurale		
SUJET	Date:	Durée: 2h Coefficient BEP 4 Page 9/9