

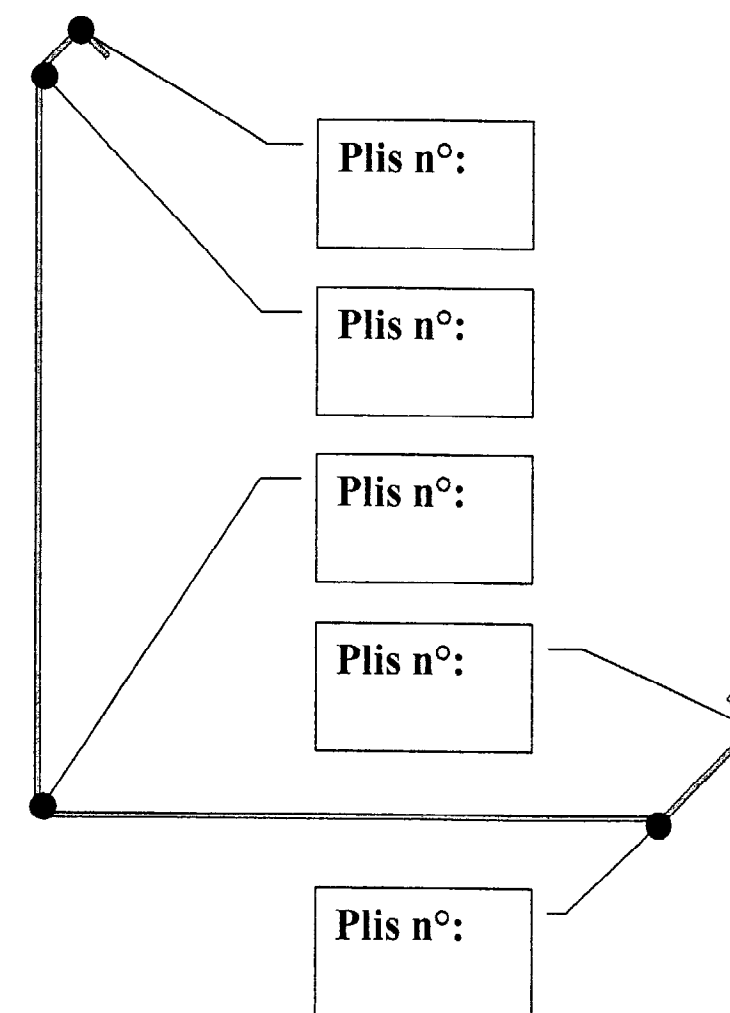
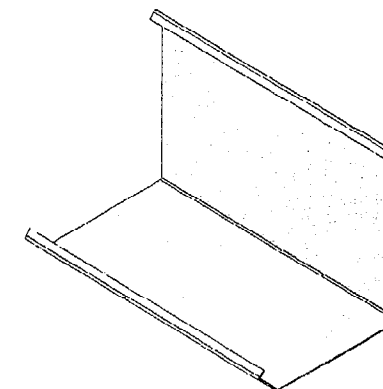
BAREME DE NOTATION

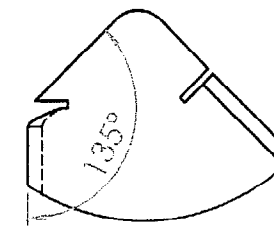
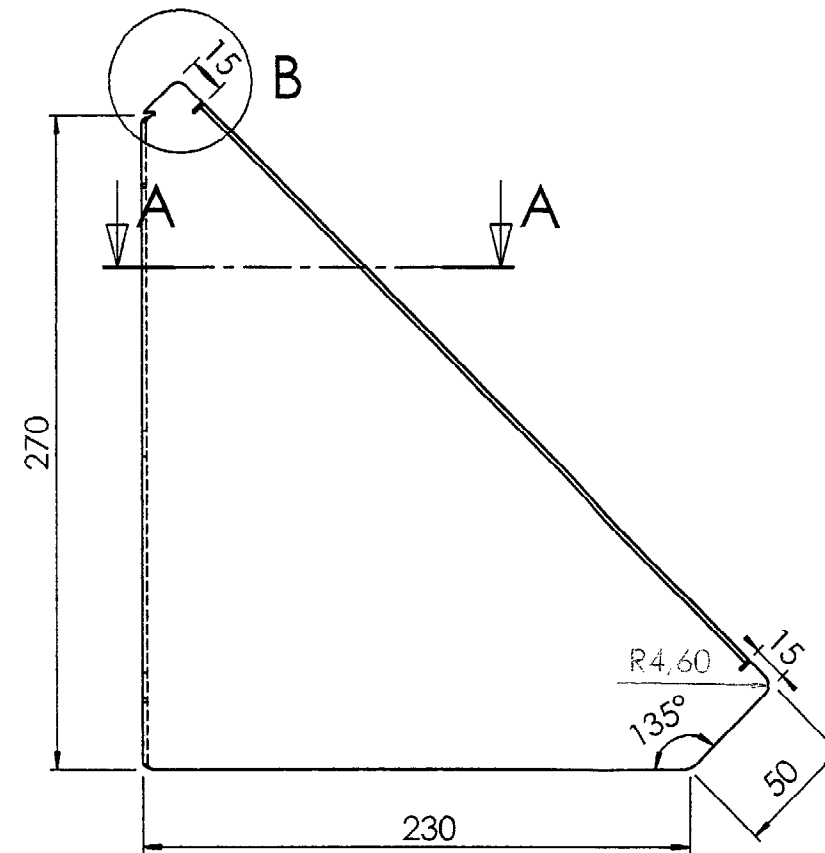
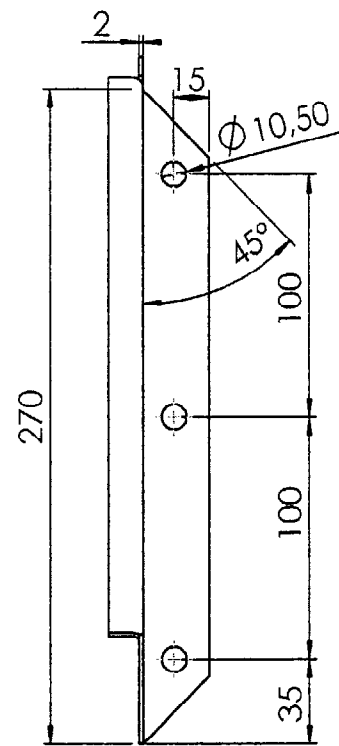
Immatriculation : _____

Nom : _____ Prénom : _____

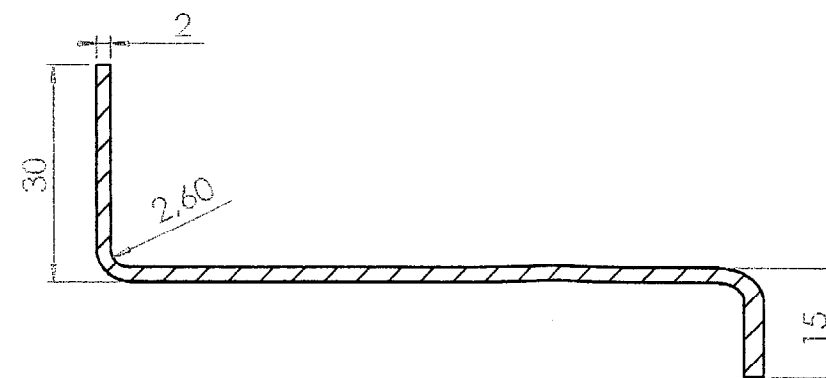
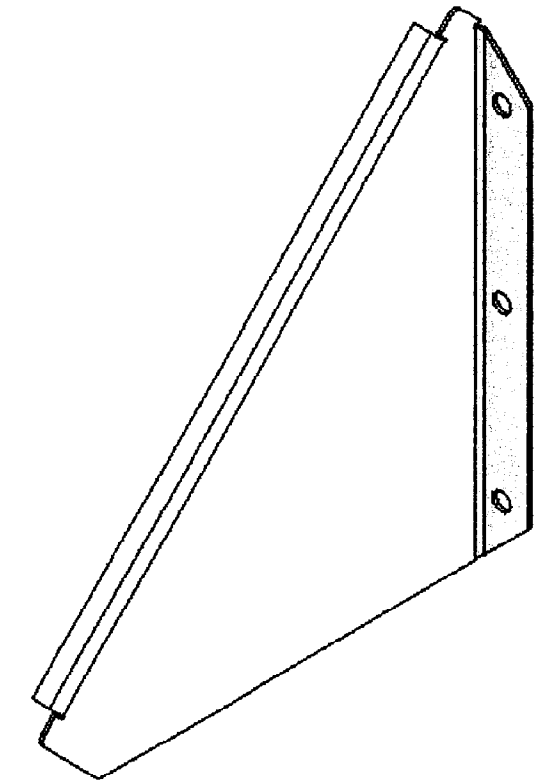
Phases	opérations	note	Barème
Cisailage Perçage	Fond		5
	Coté droit		10
	Coté Gauche		15
	Réservoir		10
	Total		40
Pliage	Fond		30
	Coté droit		20
	Coté Gauche		20
	Réservoir		10
	Total		80
Soudage	Réservoir		30
	Support		30
	Total		60
Finition	finition		20
	Total		20
TOTAUX		-----	200

DETERMINATION DE L'ORDRE DE PLIAGE DU FOND





B (1 : 1)

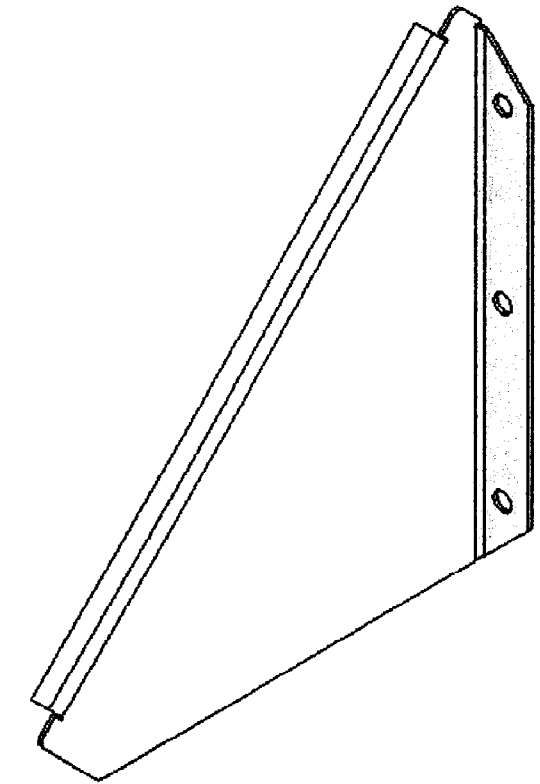
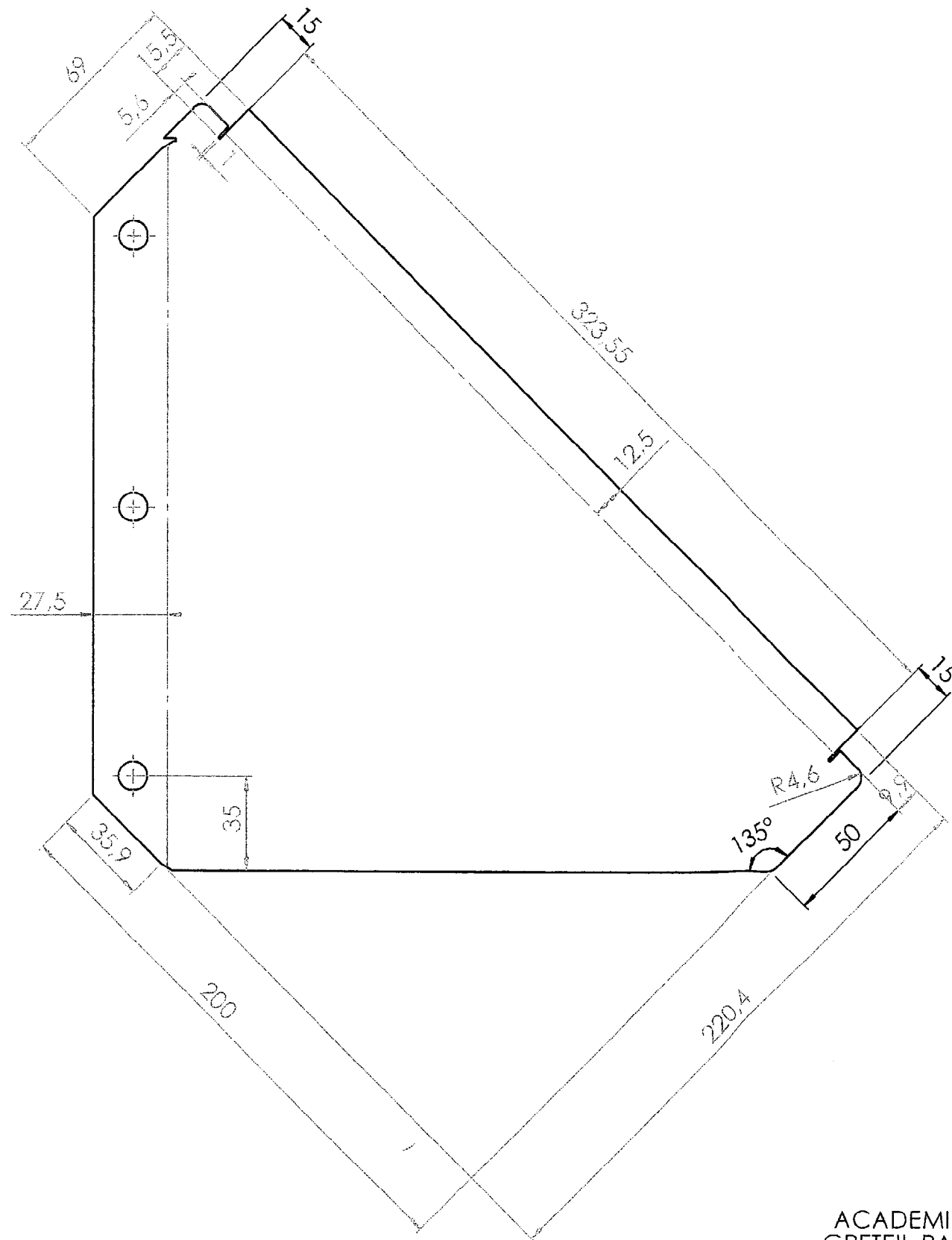


A-A (1 : 1)

Rayon intérieur: 2,6 mm

Matière	Epaisseur	QTE
S235	2 mm	1

Coté droit



Coté droit

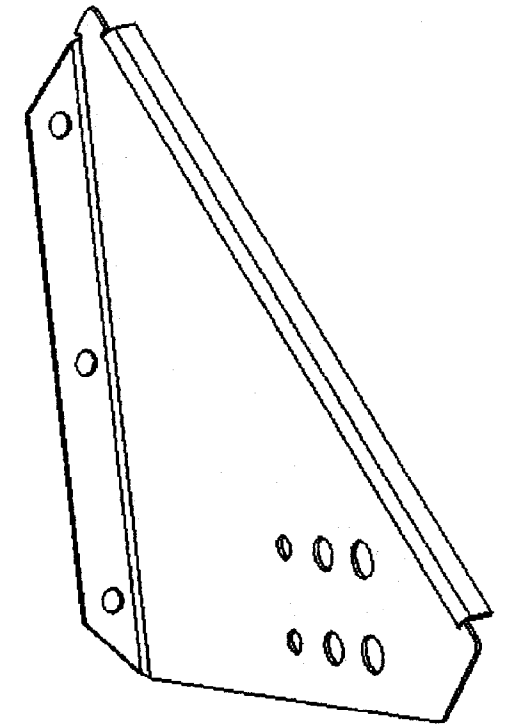
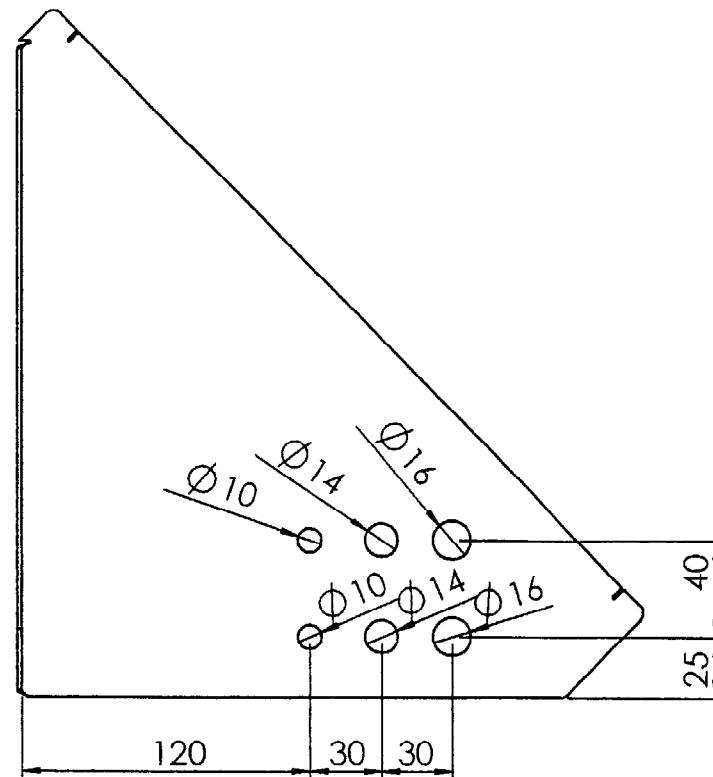
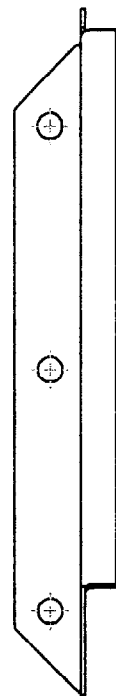
A

B

C

D

E



Rayon intérieur: 2,6 mm

Matière	Epaisseur	DESCRIPTION	QTE
S235	2 mm	Symétrie du Coté Droit	1

Coté Gauche

ACADEMIES
CRETEIL-PARIS
VERSAILLES

Examen: **BEP CARROSSERIE**
Dominante
CONSTRUCTION

Durée: 6h00

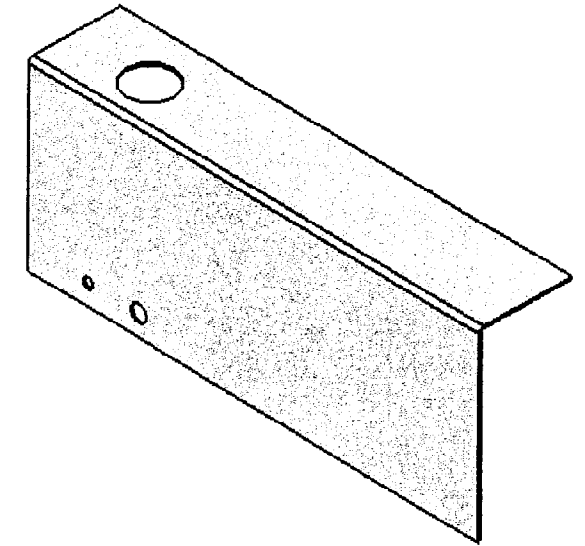
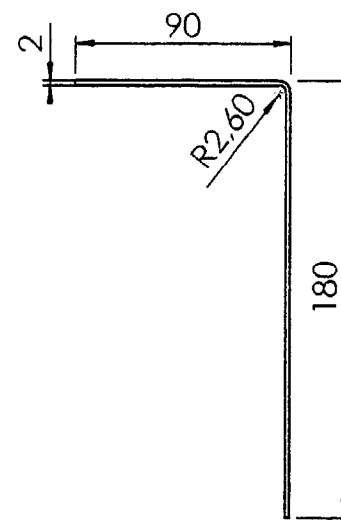
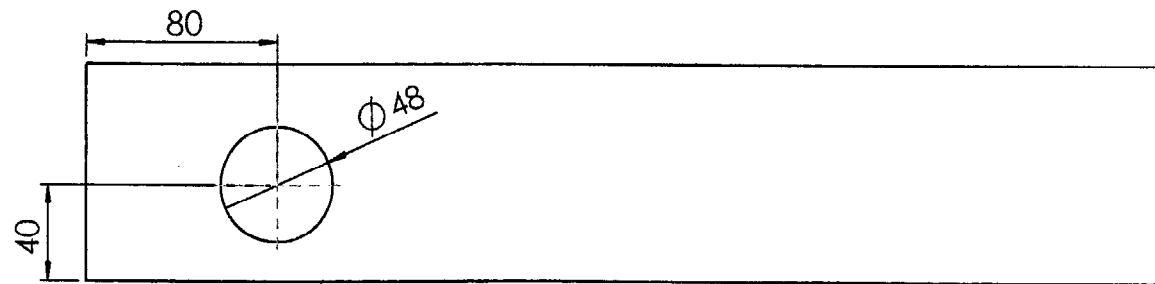
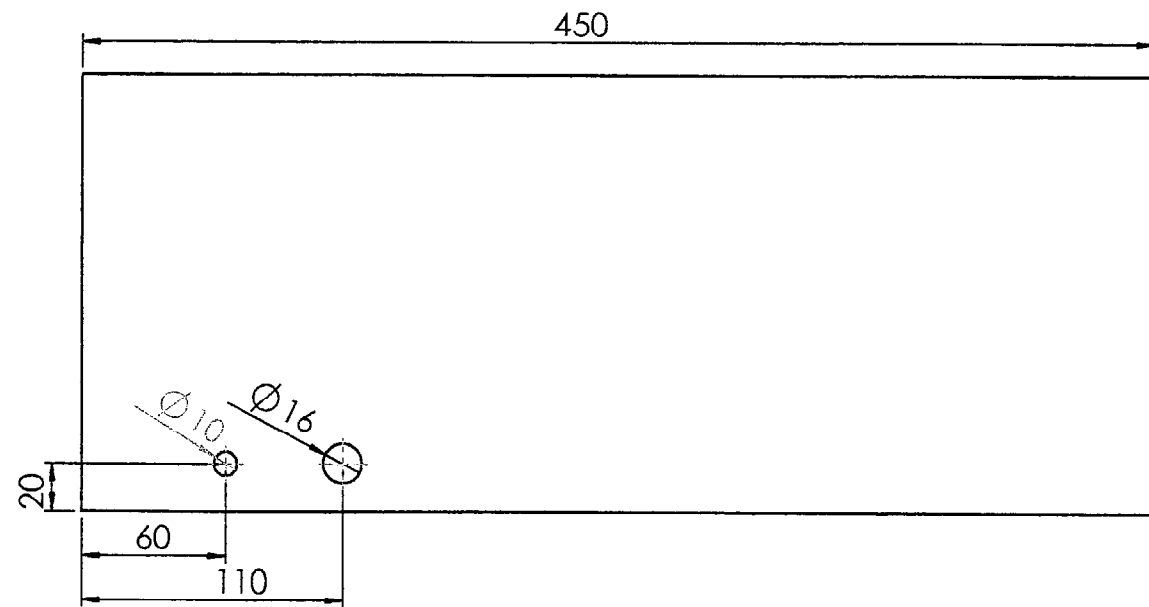
CODE :

SESSION 2006

Epreuve: EP1 Réalisation
d'une production

Coef.: 8

51 2540B

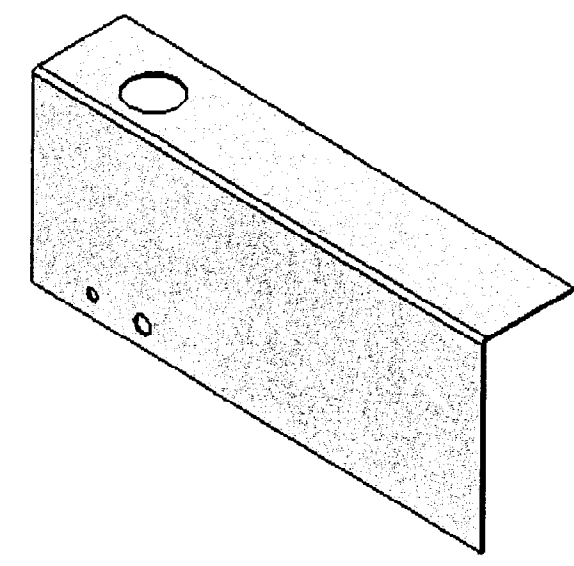
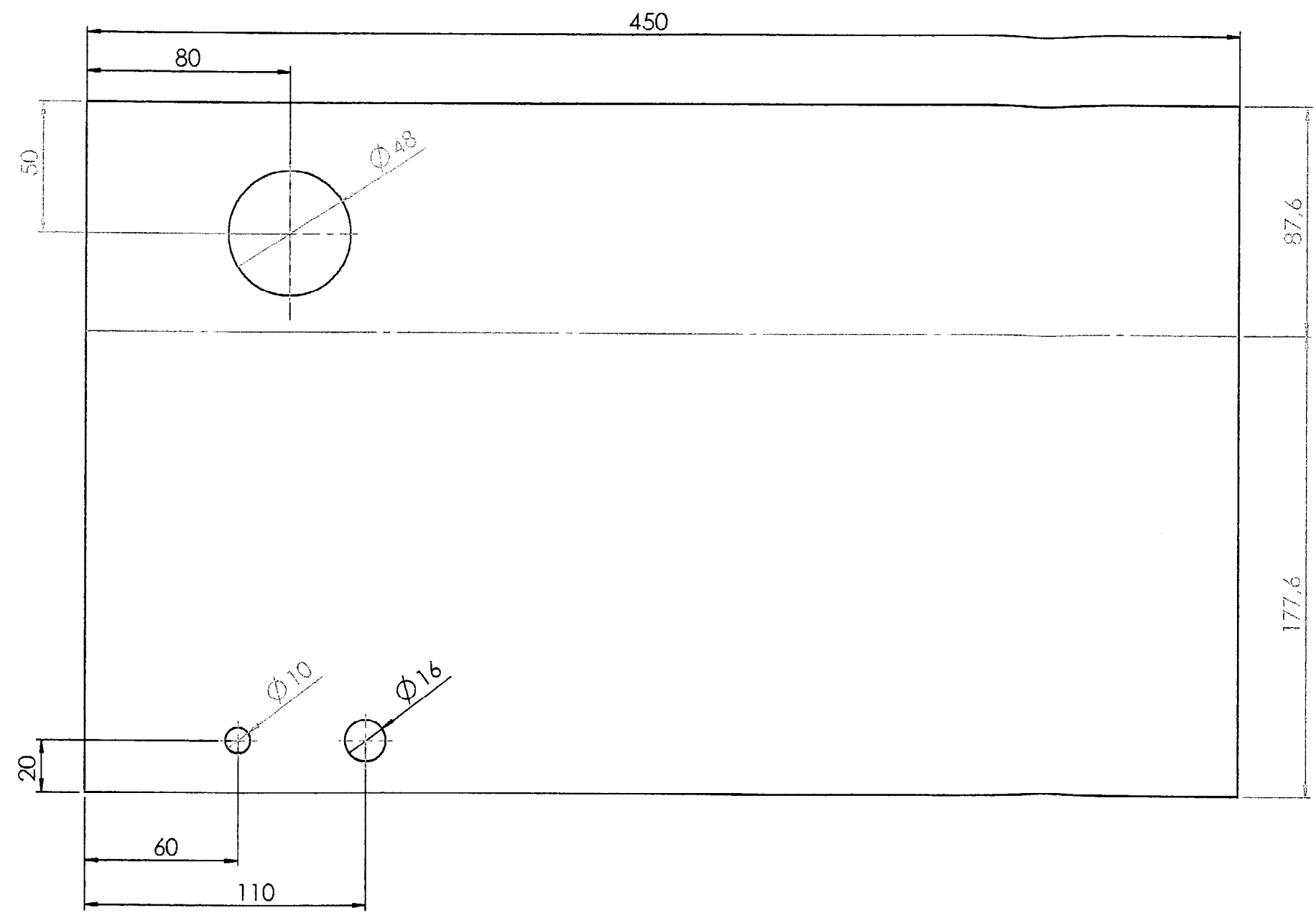


Rayon intérieur: 2,6 mm

Matière	Epaisseur	QTE
S235	2 mm	1

Réservoir

A
B
C
D
E



A
B
C
D

Réservoir

Licence d'éducation SolidWorks
A titre éducatif uniquement

ACADEMIES
CRETEIL-PARIS
VERSAILLES

SESSION 2006

Examen: BEP CARROSSERIE
Dominante
CONSTRUCTION

Epreuve: EP1 Réalisation
d'une production

Durée: 6h00

Coef.: 8

CODE :
51 2540B