

# **B.E.P. CARROSSERIE**

## **EP3 PREPARATION D'UNE PRODUCTION**

# **Dossier Ressources**

**A – Partie réparation :**

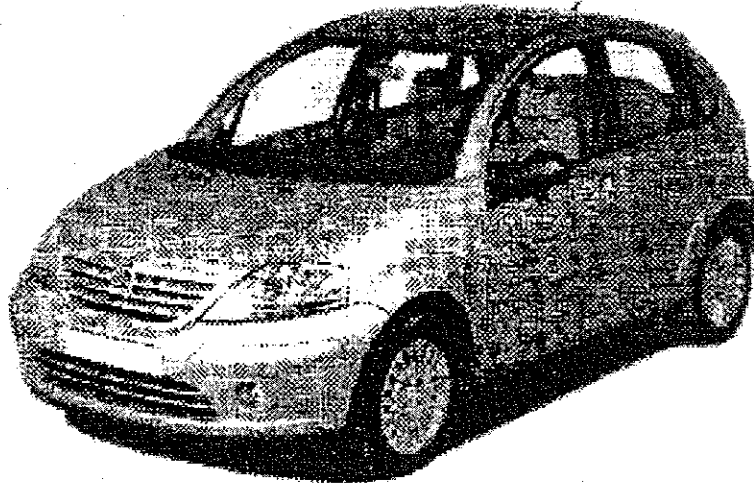
**pages 2/8 à 6/8**

**B – Partie construction :**

**pages 7/8 à 8/8**

<b>Groupement inter académique II</b>	Session <b>2006</b>	Facultatif : code		
Examen et spécialité <b>BEP Carrosserie</b>				
Intitulé de l'épreuve <b>EP3 - Préparation d'une production</b>				
Type <b>DOSSIER RESSOURCES</b>	Facultatif : date et heure	Durée <b>4 H</b>	Coefficient <b>4</b>	N° de page / total <b>1/8</b>

## DOSSIER RESSOURCES



**CITROËN C3**

### **IDENTIFICATION DU VEHICULE**

Marque : CITROËN      Modèle : 1.4 HDI Pack      Km : 056035  
Type Mines : FC8HXB      Date de 1<sup>ère</sup> mise en circulation : 28/08/2003  
Peinture : EZR Métallisée      Immatriculation : 2922 BEP 35

### **COORDONNEES CLIENT**

M. MOBIL Otto      22 Rue du rail Comon 35099 RENNES Cedex  
tél. : 02.99.29.22.56

### **TAUX HORAIRES**

T1 = 35€      T2 = 45€      T3 = 61€  
Peinture = 45€  
T2 peinture = 45€

Ingrédients peinture = 26€      prise en charge = 1H

**TVA = 19.6 %**

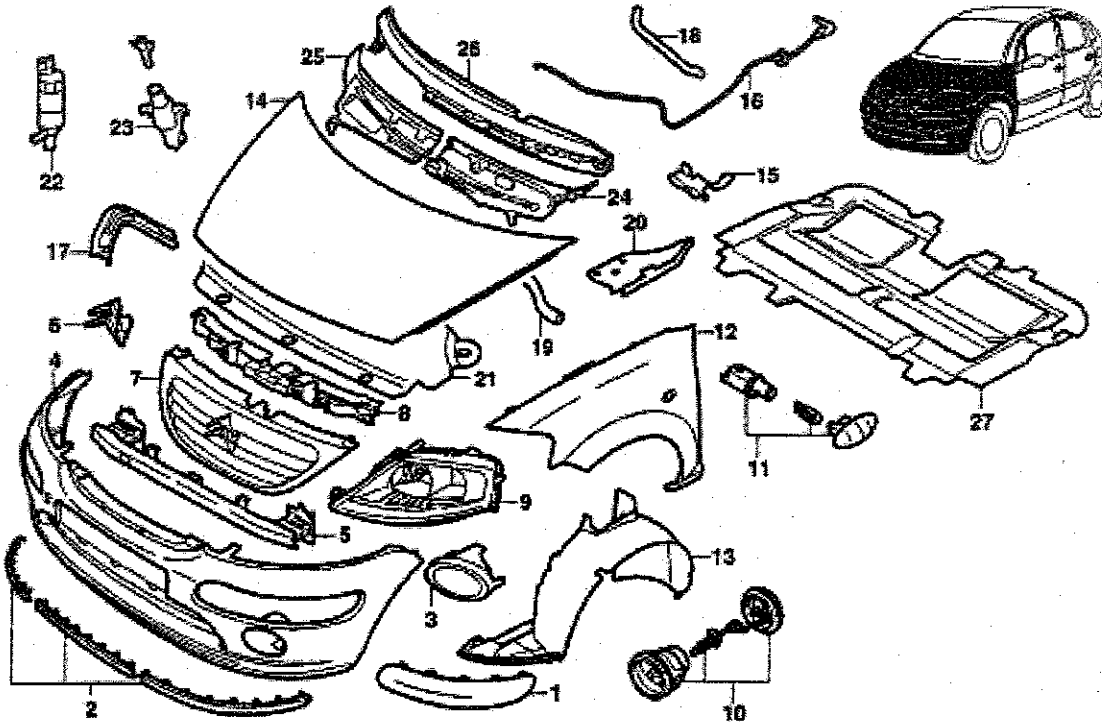
BEP Carrosserie	Happel codage
EP3 - Préparation d'une production	2/8

# DOSSIER RESSOURCES

## NOMENCLATURE DES PIÈCES

CHOC AVANT 1<sup>er</sup> degré

**CITROËN C3**  
Berlines 5 portes



Rep.	N° pièce	Désignation	Rep.	N° pièce	désignation
1	7452 V9	Bandeau de protection AVG.....noir	15	7934 62	Serrure de capot AV.....
-	7452 W0	Bandeau de protection AVD.....noir	-	7934 63	Serrure de capot AV.....
-	7452 W1	Bandeau de protection AVG...à peindre			.....1,4 16v Hdi - 1,4i B.Auto
-	7452 W2	Bandeau de protection AVD...à peindre	16	7937 H8	Commande d'ouverture de capot AV
2	7414 AP	Spoiler .....	17	7104 p5	Support de serrure
3	7414 AQ	Obturbateurs antibrouillard .....			.....1,4 16v Hdi - 1,4i B.Auto
4	7401 V2	Bouclier AV .....	18	7927 36	Béquille de capot AV .....
-	7401 V3	Bouclier AV .....	19	7908 C7	Joint AR de capot AV .....
5	7414 AL	Armature de bouclier AV .....	20	7912 69	Charnière G de capot AV .....
6	7810 H7	Chevrons .....	-	7912 68	Charnière D de capot AV .....
7	7804 LO	Calandre .....	21	7909 C9	Insonorisant de capot AV .....
8	7607 23	Traverse sup. AV .....	-	7909 E0	Insonorisant de capot AV ..1,4 16v HDi
9	6204 ZG	Phare AVG .....	22	6434 77	Pompe de lave-phares .....
-	6205 Z8	Phare AVD .....	23	6438 H8	Gicleur G de lave-phares .....
10	6204 CO	Phares antibrouillard .....	-	6438 H7	Gicleur D de lave-phares .....
11	6326 J4	Feu répéteur d'aile .....	24	8251 L4	Tôle G d'auvent .....
12	7640 L5	Aile AVG .....	25	8251 L6	Tôle D d'auvent .....
-	7841 P4	Aile AVD .....	26	8251 L8	Grille d'auvent .....
13	7136 Q7	Ecran pare-boue AVG .....	27	7013 P7	Insonorisant inf. moteur .....
-	7136 C8	Ecran pare-boue AVD .....			
14	7901 J7	Capot AV .....			
-	7801 K6	Capot AV .....			.....1,4 16v HDi

# DOSSIER RESSOURCES

## TEMPS DE FACTURATION

CHOC AVANT 1<sup>er</sup> degré

CITROËN C3

Berline 5 portes

CITROËN C3 BERLINE 5 PORTES				
Temps de facturation en heures et centièmes d'heure				
OPERATIONS	T1	T2	T3	Peinture
Bandeau de bouclier (remplacement)	0.20			
Plaque de police (remplacement)	0.30			
Bouclier (remplacement) y compris réglage	0.90			0.90
Capot (remplacement) y compris réglage	0.60			2.40
Spoiler (remplacement)	0.30			
Charnière capot (remplacement)	0.20			
Serrure capot (remplacement)	0.30			
Chevrons (remplacement)	0.30			
Optique (remplacement) y compris réglage	0.60			
Optique réglage	0.30			
Antibrouillard (remplacement) y compris réglage	0.30			
Antibrouillard réglage	0.20			
Calandre (remplacement)	0.30			0.50
Aile AV (remplacement)	1.40			1.90
Pare-boue (remplacement)	0.40			
Capot insonorisant (remplacement)	0.10			
Béquille de capot (remplacement)	0.10			
Lampe de phare (remplacement)	0.20			
Grille d'auvent (remplacement)	0.40			

BEP Carrosserie

Happel codage

EP3 - Préparation d'une production

4/8

# DOSSIER RESSOURCES

## CATALOGUE DES PIÈCES

### PRIX ET RÉFÉRENCES

Pièce :	Tarif :	Référence :
CAPOT AV	143.85	00007901K6
INSONORISANT CAPOT	16.09	00007909C9
AGRAFE INSONO CAPOT	0.14	00006995V6
JOINT AR CAPOT AV	5.21	00007908C7
CHARNIERES AVG CAPOT	14.22	0000791269
CHARNIERES AVD CAPOT	14.22	0000791268
BUTEE G CAPOT AV	2.04	0000698351
BUTEE D CAPOT AV	2.04	0000698351
BEQUILLE CAPOT	3.83	0000792736
SERRURE AV CAPOT pour diesel dv4ted4	11.23	0000793463
SERRURE AV CAPOT sauf diesel dv4ted4	10.37	0000793468
SUPPORT SERRUR-CAPOT	14.74	00007104P5
CABLE OUVERTUR CAPOT	14.82	00007937K1
AILE AVG	72.09	00007840L5
AILE AVD	72.09	00007841P4
REPETITEUR AILE AVG	4.91	0000632574
REPETITEUR AILE AVD	4.91	0000632574
DOUILLE REPETITEUR G	2.00	0000621543
DOUILLE REPETITEUR D	2.00	0000621543
AMPOULE REPETITEUR	1.53	0000637149
PARE-BOUE AILE AVG	21.27	00007136Q7
PARE-BOUE AILE AVD	21.27	00007136Q8
AGRAFE P/BOUE	0.16	00007013JO

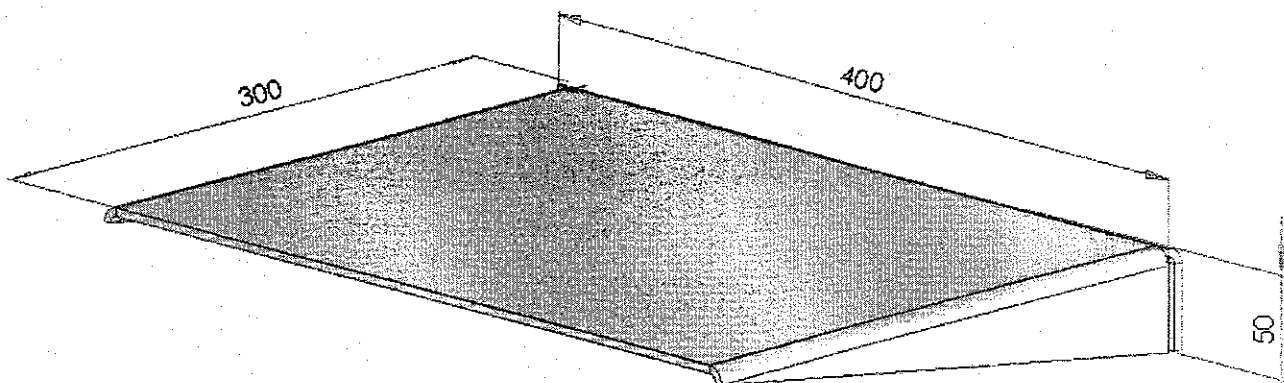
# DOSSIER RESSOURCES

## CATALOGUE DES PIÈCES

### PRIX ET RÉFÉRENCES

Pièce :	Tarif :	Référence :
OS REGLAGE PHARE A/B	N.F.	
OS PHARES A/B	N.F.	
OS LAVE-PHARES	N.F.	
BOUCLIER AV	180.79	00007401V2
BOUCLIER AV-LAV/PHAR	211.40	000074Q1V3
SPOILER BOUCLIER AV	13.13	00007414AP
BANDEAU AVG BOUCLIER à peindre	56.24	00007452W1
BANDEAU AVG BOUCLIER noir	8.08	00007452V9
BANDEAU AVD BOUCLIER à peindre	56.24	00007452W2
BANDEAU AVD BOUCLIER noir	8.08	00007452W0
OBTURATEUR BOUCL/AVD anneau remorquage	25.52	00007414AN
KIT OBTURATEUR-BONCL/AV antibrouillard	6.12	00007414AQ
TRAVERSE BOUCLIER AV	82.50	00007414EJ
REGLAGE PHARES AV	N.F.	
REGLAGE PHARE/SUPPLEM	N.F.	
AMPOULE VEILLEUSE	0.78	0000621632
AMPOULE CLIGNOTANT	0.98	0000621627
OPTIQUE DOUBLE G avec ampoules	154.53	00006204Z6
OPTIQUE DOUBLE D avec ampoules	154.53	00006205Z6
PHARE ANTI-BROUIL G	36.65	00006204Q0
PHARE ANTI-BROUIL D	36.65	00006204Q0
SUPPORT PHARE AVG	4.23	0000621261
SUPPORT PHARE AVD	4.23	0000621262
AMPOULE H1	5.81	0000621647
AMPOULE H7	9.62	0000621656
CALANDRE	53.04	00007804L0
SIGLE CALANDRE	15.25	00007810H7

**PLAN D'ENSEMBLE D'UNE RAMPE POUR  
PONT ELEVATEUR « 2 COLONNES »**



Afin de renforcer la pièce, il est prévu un cordon de soudage type « M.A.G. » en angle extérieur (« sur » cote 50)


**Epaisseur = 4 mm**

## DOSSIER RESSOURCES

### ☺ INFORMATIONS DONNEES PAR LE CONSTRUCTEUR DE LA PRESSE PLIEUSE

En fonction de l'épaisseur de la tôle à plier, choisir de préférence les vés repérés par un \*.

- ✓ La lettre F indique la force de pliage, donnée en t/m
- ✓ Le nombre lu sur la ligne F doit être **multiplié par 1000** pour obtenir la force réelle de pliage en daN

<p>Ci-dessous, la représentation symbolique du vé et contre-vé de la presse-plieuse.</p> <div style="text-align: center;">  </div>	<b>E = 4</b>						
	*      *						
	<b>V</b>	20	25	<b>32</b>	<b>40</b>	50	<b>mm</b>
	<b>Ri</b>	3.3	4	<b>5</b>	<b>6.5</b>	8	<b>mm</b>
	<b>F</b>	54	42	<b>34</b>	<b>27</b>	21	<b>t/m</b>
	<b>b</b>	14	17.5	<b>22</b>	<b>28</b>	35	<b>mm</b>
	<b>Angle</b>	<b>Δ L</b>					
	<b>165°</b>	-0.7	-0.7	<b>-0.7</b>	<b>-0.7</b>	-0.6	
	<b>150°</b>	-1.6	-1.5	<b>-1.5</b>	<b>-1.4</b>	-1.2	
	<b>135°</b>	-2.5	-2.5	<b>-2.4</b>	<b>-2.4</b>	-2.4	
	<b>120°</b>	-3.7	-3.7	<b>-3.7</b>	<b>-3.7</b>	-3.8	
	<b>105°</b>	-5.3	-5.3	<b>-5.4</b>	<b>-5.6</b>	-5.8	
	<b>90°</b>	-7.5	-7.7	<b>-7.9</b>	<b>-8.4</b>	-8.9	
	<b>75°</b>	-6.3	-6.3	<b>-6.3</b>	<b>-6.3</b>	-6.4	
	<b>60°</b>	-5.2	-4.9	<b>-4.6</b>	<b>-4.2</b>	-3.9	
<b>45°</b>	-4	-3.5	<b>-2.9</b>	<b>-2.1</b>	-1.3		
<b>30°</b>	-2.8	-2.1	<b>-1.2</b>	<b>0</b>	+1.2		
<b>15°</b>	-1.6	-0.7	<b>+0.4</b>	<b>+2.1</b>	+3.7		
<b>0°</b>	-0.4	+0.7	<b>+2.1</b>	<b>+4.2</b>	+6.2		

☺ Le service magasin-stockage précise qu'il dispose de tôles de formats :

- ✓ 1000 x 2000
- ✓ 1500 x 3000

☺ L'atelier dispose d'une cisaille guillotine, d'une grugeuse d'angle, des différents postes de soudage électrique utilisés en construction carrosserie.

☺ Les vés et contre-vés de la presse-plieuse sont de longueur standard (900mm), l'atelier ne possède pas d'outils fractionnés.