

NOM : Prénom : N° d'inscription :

**THEME 1 : CORRIGE TP MOTEUR ASYNCHRONE TRIPHASE**

**Corrigé pour : LE PONT/LA STATION DE POMPAGE/LE TRIEUR/LA CONDITIONNEUSE**

**1ere PARTIE : Vérification de l'isolement du moteur**

**Préparation :**

**1.1 Mode opératoire**

Schéma unifilaire selon centres.

La mesure sera réalisée à l'aide d'un mégohmmètre qui sera utilisé sur le calibre 500V pendant 60 secondes. Le départ moteur doit être consigné car la mesure se fait Hors tension. Le moteur étant alimenté par un contacteur il n'y a pas de risque de réinjecter la tension de 500V sur des équipements sensibles. La déconnexion du câble moteur n'est pas indispensable dans un premier temps.

- Vérification visuelle de la consignation du départ
- Réunir les équipements nécessaires pour réaliser le travail
- Enlever le capot de la plaque à bornes
- Réaliser une VAT sur la plaque à borne avec EPI**
- Oter les barrettes de couplage
- Réaliser les mesures
- Remettre en état

**1.2 Mesure à réaliser en toute autonomie par le candidat :**

MESURES			
U1 / masse		U1 / V1	
V1 / masse		U1 / W1	
W1 / masse		V1 / W1	

**R > 0,5 MΩ**

**1.3 Déroulement :**

- Les équipements nécessaires pour réaliser le travail sont réunis avant de commencer
- Travail suite à l'autorisation du chargé d'intervention
- Positionnement de l'appareil conformément au schéma proposé
- VAT sans erreur
- Réalisation des mesures de manière sécuritaire et aux points prévus
- Rendre compte au chargé d'intervention

**1.4 Analyse des résultats**

- Si  $R > 10 \text{ M}\Omega$  utilisation sans contraintes
- Si  $R$  est  $< 1 \text{ M}\Omega$  il faudra déshydrater le moteur
- Si  $R < 0,5 \text{ M}\Omega$  il faut changer le moteur immédiatement

- Repositionner les barrettes de couplage
- Fermer le capot de la plaque à borne
- Rendre compte au chargé d'intervention
- En fin d'intervention l'équipement est restitué en parfait état et l'armoire est refermée

**EPREUVE EP2 Réalisation 2<sup>ème</sup> Partie : Intervention sur une partie de l'équipement**

**Corrigé pour les sujets 1.1/1.2/1.3/1.4**

**Durée : 3H**

**Coef : 2**

**Feuille 1/5**

**2<sup>ème</sup> PARTIE : Vérification des caractéristiques électriques du moteur de la barrière du Pont ou du moteur de l'élévateur du Palettiseur.**

**2.1 caractéristiques du moteur**

Le réseau étant un réseau 3\*400V le moteur est couplé en ..... afin d'avoir .....volts sur chaque enroulement.

La tension d'alimentation est : 400 V

Le courant nominal est : \_\_\_\_\_ A

La puissance utile est de : \_\_\_\_\_ W

**2.2 Mode opératoire**

Pour mesurer les différentes grandeurs demandées on utilisera une pince wattmétrique positionnée en alternatif.

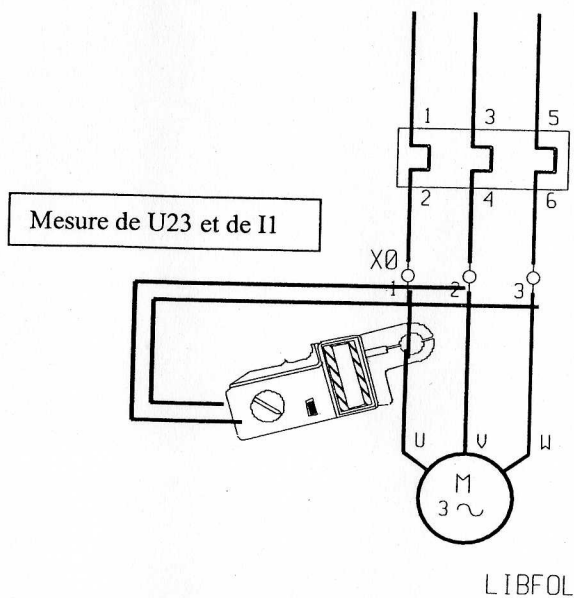
Mesure de U23 par l'entrée tension

Mesure des courants en ligne à l'aide de la pince ampèremétrique

Mesure de la puissance absorbée en mesurant simultanément U23 et I1

La mesure sera effectuée au bornier sur les bornes ..... L'utilisation de la pince fait qu'il est préférable d'utiliser les EPI même si le matériel posé dans l'armoire est IP2X. La mesure sera effectuée lors d'un cycle automatique ce qui laisse le temps de relever les valeurs.

**2.3 Schéma du montage ( selon centre )**



## 2.4 Tableau des mesures

MESURE DES TENSIONS		
U12 =	U23 =	U31 =
MESURE DU COURANT		
I =		
MESURE DE LA PUISSANCE ABSORBEE		
Pa =		

### Déroulement :

Les équipements nécessaires pour réaliser le travail sont réunis avant de commencer  
Travail suite à l'autorisation du chargé d'intervention  
Positionnement de l'appareil conformément au schéma proposé  
Mesures conformes  
Réalisation des mesures de manière sécuritaire  
Rendre compte au chargé d'intervention

### Analyse des résultats

#### 2.6 Comparaison des puissances

La puissance notée sur la plaque est la puissance utile nominale et la puissance mesurée est la puissance absorbée à une valeur pouvant être différente de la valeur nominale.

#### 2.7 Niveau de charge du moteur

$$\cos \alpha = \frac{Pa}{\sqrt{3} \times U \times I}$$

Comparaison des courants mesurés à la valeur notée au 2.1 en fonction de la tension d'alimentation. La mesure de puissance ne peut être prise en référence car il s'agit de Pa et la valeur notée sur la plaque est Pu. Le facteur de puissance est un bon indicateur du niveau de charge lorsque le moteur est faiblement chargé sinon le courant est un bon indicateur pour une charge nominale voir une surcharge.

#### 2.8 Protection thermique

La valeur est relevée et comparée à In

#### 2.9 Protection par fusible

Fusible type aM d'un calibre adapté à l'appareillage ( selon catalogue constructeur )

B.E.P METIERS DE L'ELECTROTECHNIQUE	Corrigé pour les sujets 1.1 et 1.3
EPREUVE EP2 Réalisation 2 <sup>ème</sup> Partie : Intervention sur une partie de l'équipement	Feuille 3/5

NOM :	Prénom :	N° d'inscription :
<b>THEME : CORRIGE TP MOTEUR ASYNCHRONE TRIPHASE</b>		
<b>Corrigé pour : LE TRIEUR/LA CONDITIONNEUSE</b>		

**2<sup>ème</sup> PARTIE : Vérification des caractéristiques électriques du moteur du tapis d'évacuation de la Conditionneuse et du moteur du convoyeur du Trieur**

**2.1 caractéristiques du moteur**

Le réseau étant un réseau 3\*400V le moteur est couplé en ..... afin d'avoir .....volts sur chaque enroulement.

La tension d'alimentation est : 400 V

Le courant nominal est : \_\_\_\_\_ A

La puissance utile est de : \_\_\_\_\_ W

**2.2 Mode opératoire**

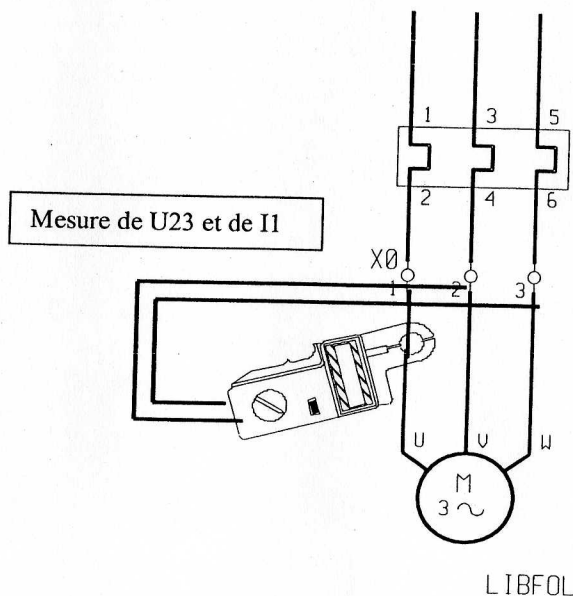
Mesure de U<sub>12</sub> à l'aide d'un voltmètre en alternatif

Mesure des courants en ligne à l'aide de la pince ampère métrique

Mesure de la puissance absorbée à l'aide de la pince multimètre en mesurant simultanément U<sub>23</sub> et I<sub>1</sub>

La mesure sera effectuée au bornier sur les bornes ..... L'utilisation de la pince fait qu'il est préférable d'utiliser les EPI même si le matériel posé dans l'armoire est IP2X. La mesure sera effectuée lors d'un cycle automatique ce qui laisse le temps de relever les valeurs.

**2.3 Schéma du montage ( selon centre )**



<b>B.E.P METIERS DE L'ELECTROTECHNIQUE</b>	<b>Corrigé pour les sujets 1.2 et 1.4</b>
EPREUVE EP2 Réalisation <b>2<sup>ème</sup> Partie</b> : Intervention sur une partie de l'équipement	Feuille 4/5

## 2.4 Tableau des mesures

MESURE DES COURANTS		
I1 =	I2 =	I3 =
MESURE DE LA TENSION		
U31 =		
MESURE DE LA PUISSANCE ABSORBEE		
Pa =		

### Déroulement :

Les équipements nécessaires pour réaliser le travail sont réunis avant de commencer  
Travail suite à l'autorisation du chargé d'intervention  
Positionnement de l'appareil conformément au schéma proposé  
Mesures conformes  
Réalisation des mesures de manière sécuritaire  
Rendre compte au chargé d'intervention

### Analyse des résultats

#### 2.6 Mesure des courants

Si on mesurait les trois courants simultanément la valeur serait nulle car le récepteur est équilibré. Les courants sont déphasés et la somme est nulle. On ne peut donc pas vérifier en mesurant à la pince sur un câble alimentant un récepteur.

#### 2.7 Niveau de charge du moteur

$$\cos\alpha = \frac{Pa}{\sqrt{3} \times U \times I}$$

Comparaison des courants mesurés à la valeur notée au 2.1 en fonction de la tension d'alimentation. La mesure de puissance ne peut être prise en référence car il s'agit de Pa et la valeur notée sur la plaque est Pu. Le facteur de puissance est un bon indicateur du niveau de charge lorsque le moteur est faiblement chargé sinon le courant est un bon indicateur pour une charge nominale voir une surcharge.

#### 2.8 Protection thermique

La valeur est relevée et comparée à In

#### 2.9 Protection par fusible

Fusible type aM d'un calibre adapté à l'appareillage ( selon catalogue constructeur )

B.E.P METIERS DE L'ELECTROTECHNIQUE	Corrigé pour les sujets 1.2 et 1.4
EPREUVE EP2 Réalisation 2 <sup>ème</sup> Partie : Intervention sur une partie de l'équipement	Feuille 5/5