

SUJET 1

1. **Étude technologique** : répondre aux questions du document (page 2/5).
2. L'entreprise de nettoyage qui vous emploie vous demande de remplacer un agent de propreté dans un lycée professionnel.
Il vous remet le cahier des charges des locaux où vous devez intervenir (annexe 1 page 3/5).
 - 2.1 Vous devez effectuer les tâches suivantes :
 - A : Le bionettoyage journalier de la chambre de l'infirmerie.
 - B : Une pose d'émulsion sur un sol thermoplastique préalablement décapé (20 m²).
 - 2.2 Compléter les fiches de travail pour les tâches A et B (annexes 2 et 3 pages 4/5 et 5/5).
 - 2.3 Effectuer le contrôle :
 - bactériologique de la table de chevet
 - visuel du sol.Compléter la fiche contrôle qualité du travail (annexe 1 bis page 3/5).
3.
 - 3.1 Justifier les techniques mises en œuvre : **oral 10 min.**
 - 3.2 À l'issue de votre activité vous devez justifier oralement au jury, en référence à l'enseignement de l'OQPS et en utilisant des techniques de communication professionnelle :
 - 3.2.1 Vos choix technologiques et l'organisation de votre travail.
 - 3.2.2 Les règles d'hygiène, de sécurité, d'économie et d'ergonomie mises en œuvre.
 - 3.3
 - Citer 3 risques professionnels encourus à l'occasion des activités que vous venez de réaliser.
 -
 -
 -
 - Nommer : 2 déformations et 2 accidents de la colonne vertébrale.
 - * 2 déformations :
 -
 -
 - * 2 accidents :
 -
 -

B.E.P.

Spécialité : **BIOSERVICES dom. Maintenance et Hygiène des Locaux**
Code Spécialité : 5134302

Durée :
5h00

Session
2006

Épreuve : EP1 – TECHNIQUES DE BIOSERVICES

N° Sujet : N° 1

Coefficient:
9

Folio
1 / 5

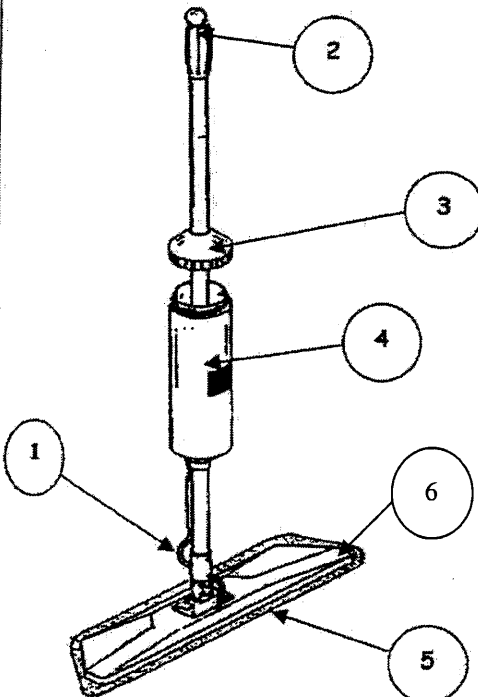
ÉTUDE TECHNOLOGIQUE

(écrit 20 à 30 minutes)

1.

1.1 Identifier le matériel ci-dessous :

1.2 Compléter la nomenclature.

	6		
	5		
	4		
	3		
	2		
	1		
	Rp	DÉSIGNATION	FONCTION

1.3 Indiquer sa fonction :

1.4 Citer 4 propriétés d'un thermoplastique.

-
-
-
-

1.5 Un classement UPEC est réalisé pour chaque type de revêtement de sol.
Indiquer la signification des sigles de UPEC et M.

- U
- P
- E
- C
- M

B.E.P.

Spécialité : **BIOSERVICES dom. Maintenance et Hygiène des Locaux**
Code Spécialité : 5134302

Durée :
5h00

Session
2006

Épreuve : EP1 – TECHNIQUES DE BIOSERVICES

N° Sujet : N° 1

Coefficient:
9

Folio
2 / 5

EXTRAIT DU CAHIER DES CHARGES

LOCAL	CHAMBRE DE L'INFIRMERIE			
TYPE DE REVÊTEMENT	THERMOPLASTIQUE PROTÉGÉ			
DESCRIPTIF DES PRESTATIONS	FRÉQUENCE			
	Journalier	Hebdo- madaire	Trimestriel	Annuel
Dépoussiérer le revêtement de sol	X	X	X	X
Laver et sécher les vitres			X	X
Aérer la chambre	X	X	X	X
Réaliser le bionettoyage des parois verticales		X	X	X
Dépoussiérer les objets meublants	X	X	X	X
Vider, laver, désinfecter et regarnir la poubelle	X	X	X	X
Décaper le revêtement de sol			X	X
Réaliser le bionettoyage des objets meublants	X	X	X	X
Appliquer une pose d'émulsion			X	X
Dépoussiérer le plafond et les luminaires				X
Nettoyer le revêtement de sol en spray méthode		X	X	
Réaliser le bionettoyage manuel du sol	X			

ANNEXE 1 bis

FICHE CONTRÔLE QUALITÉ DU TRAVAIL

Surface/Équipement/Zone	Moyens	Critères	Seuil acceptable	Résultat	
				Conforme	Non conforme
PAROIS VERTICALES / APPUIS DE FENÊTRES	Visuel / Comptage	Toiles d'araignées	0		
	Visuel / Comptages	Salissures non adhérentes	0		
	Normalisé / Echelle des gris	Salissures adhérentes	Niveau 0		
REVÊTEMENT DE SOL	Visuel / Comptage	Salissures adhérentes non	0 > 1 cm 1 < 1 cm		
	Normalisé : Patin de mesure	Salissures adhérentes non	1 traits		
	Normalisé / Echelle des gris	Salissures adhérentes	Niveau 1		
	Bactériologique / Prélèvement	Hygiène			
OBJETS MEUBLANT	Visuel / Comptage	Salissures adhérentes non	0		
	Normalisé / Echelle des gris	Salissures adhérentes	Niveau 1		
	Bactériologique / Prélèvement	Traces, coulées	0		
VITRERIE, MIROIR	Visuel / Comptage	Traces, coulées	0		
ÉQUIPEMENTS SANITAIRES	Normalisé / Echelle des gris	Salissures adhérentes	Niveau 1		
	Esthétique	Calcaire, tartre	0		
	Esthétique : robinetterie	Brillance	Brillance uniforme		
	Bactériologique / Prélèvement	Hygiène	Moins de 5 colonies développées		

B.E.P.

Spécialité : BIOSERVICES dom. Maintenance et Hygiène des Locaux
Code Spécialité : 5134302Durée :
5h00Session
2006

Épreuve : EP1 – TECHNIQUES DE BIOSERVICES

N° Sujet : N° 1

Coefficient:
9Folio
3 / 5

FICHE DE TRAVAIL

ACTIVITE : A

DESCRIPTION :

MATERIEL / CONSOMMABLES / EQUIPEMENTS SPECIFIQUES	Quantité	TYPE OU REFERENCE DE PRODUIT	Quantité de solution	Dosage	Quantité de produit (en ml.)

DEROULEMENT DU TRAVAIL

B.E.P.

Spécialité : **BIOSERVICES dom. Maintenance et Hygiène des Locaux**
Code Spécialité : 5134302

Durée :
5h00

Session
2006

Épreuve : EP1 – TECHNIQUES DE BIOSERVICES

N° Sujet : N° 1

Coefficient:
9

Folio
4 / 5

FICHE DE TRAVAIL

ACTIVITE : B

DESCRIPTION :

MATERIEL / CONSOMMABLES / EQUIPEMENTS SPECIFIQUES	Quantité	TYPE OU REFERENCE DE PRODUIT	Quantité de solution	Dosage	Quantité de produit (en ml.)

DEROULEMENT DU TRAVAIL

--

B.E.P.

Spécialité : **BIOSERVICES dom. Maintenance et Hygiène des Locaux**
Code Spécialité : 5134302

Durée :
5h00

Session
2006

Épreuve : EP1 – TECHNIQUES DE BIOSERVICES

N° Sujet : N° 1

Coefficient:
9

Folio
5 / 5