

SUJET 4

1. **Étude technologique** : répondre aux questions du document (pages 2/8 et 3/8).
2. Vous êtes agent de propreté dans un établissement scolaire, vous êtes responsable de l'entretien des locaux administratifs. Un extrait du cahier des charges est à votre disposition (pages 7/8 et 8/8).

2.1 Vous devez réaliser les tâches suivantes :

- A : l'entretien trimestriel du revêtement de sol, textile du bureau administratif,
- B : l'entretien journalier du bloc sanitaire attenant au bureau.

2.2 Compléter les fiches de travail pour les tâches A et B annexes 2 et 3 (pages 5/8 et 6/8).

2.3 Effectuer un contrôle qualité du travail sur le revêtement textile du bureau et sur le lavabo du bloc sanitaire. Compléter la grille d'évaluation présentée pages 7 et 8/8 (fiche contrôle qualité du travail).

3.

3.1 Justifier les techniques mises en œuvre : **oral 10 min**

3.2 À l'issue de votre activité vous devez justifier oralement au jury, en référence à l'enseignement de l'OQPS et en utilisant des techniques de communication professionnelle :

3.2.1 Vos choix technologiques et l'organisation de votre travail,

3.2.2 Les règles d'hygiène, de sécurité, d'économie et d'ergonomie mises en œuvre.

3.2.3 Citer au moins quatre précautions à prendre lors de l'entretien d'un bloc sanitaire.

-
-

3.2.4 Énumérer 3 risques encourus pour l'opérateur lors de la réalisation d'un shampoing mousse sèche.

-
-
-

B.E.P.

Spécialité : **BIOSERVICES dom. Maintenance et Hygiène des Locaux**
Code Spécialité : 5134302

Durée :
5h00

Session
2006

Épreuve : EP1 – TECHNIQUES DE BIOSERVICES

N° Sujet : N° 4

Coefficient:
9

Folio
1 / 8

ÉTUDE TECHNOLOGIQUE

(Écrit de 20 à 30 min)

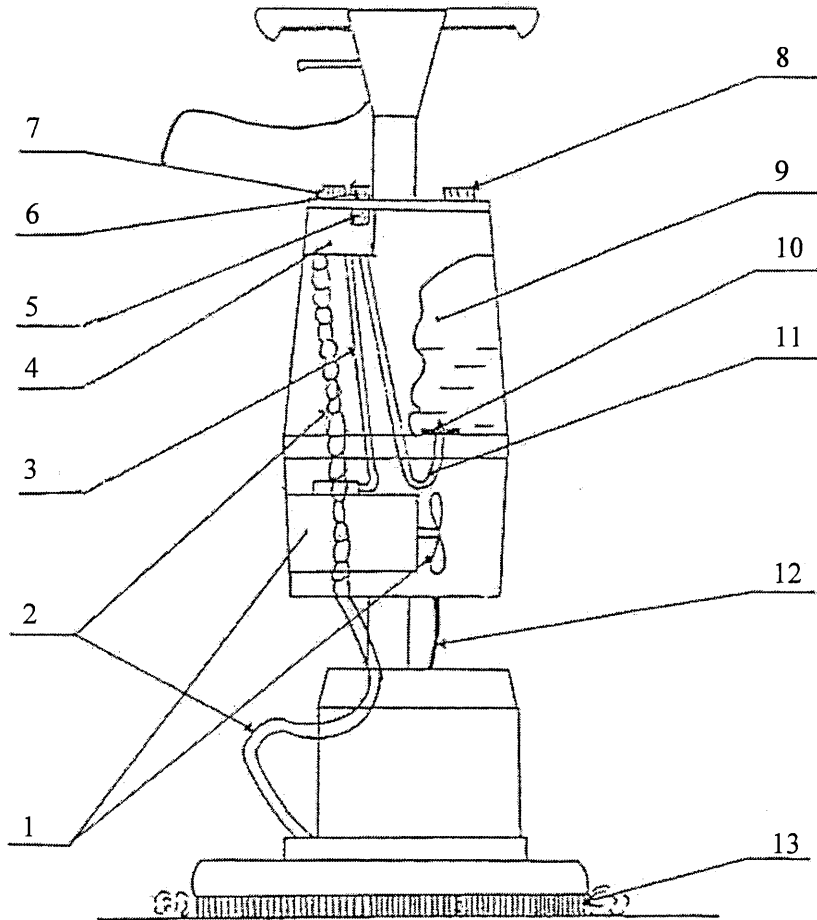
1.1 Nommer l'accessoire fixé sur le timon de la monobrosse schématisée ci-dessous :

.....

1.2 Citer la fonction globale de cet accessoire :

.....

1.3 Compléter le tableau en nommant les différents éléments numérotés sur le schéma ci-dessous :



1	8
2	9
3	10
4 Mélangeur	11
5 douille frittée	12
6	13
7	14

B.E.P.

Spécialité : **BIOSERVICES dom. Maintenance et Hygiène des Locaux**
Code Spécialité : 5134302

Durée :
5h00

Session
2006

Épreuve : EP1 – TECHNIQUES DE BIOSERVICES

N° Sujet : N° 4

Coefficient:
9

Folio
2 / 8

1.4 Indiquer le rôle d'un détergent désinfectant :

-

1.5 Consulter les étiquettes des différents produits en annexe 1 (page 4/8). Choisir le produit le plus adapté à chacune des situations suivantes et justifier :

Situations	Produit choisi	Justifications
Entretien des sanitaires		
Entretien de l'infirmierie		
Présence de champignons microscopiques sur un plan de travail en cuisine collective		

1.6 Énumérer trois produits céramiques :

-
-
-

1.7 Donner la signification du sigle UPEC :

- U
- P
- E
- C

1.8 Un grès cérame peut avoir pour classement U₄ P₃ E₃ C₂ ou U₃ P₂ E₃ C₃
Expliquer la signification des chiffres.

-
-
-

B.E.P.

Spécialité : **BIOSERVICES dom. Maintenance et Hygiène des Locaux**
Code Spécialité : 5134302

Durée :
5h00

Session
2006

Épreuve : EP1 – TECHNIQUES DE BIOSERVICES

N° Sujet : N° 4

Coefficient:
9

Folio
3 / 8

DESINFECT Net
Détergent désinfectant

Détergent fongicide alimentaire

Homologation du ministère de l'agriculture
N°9900259 dun01/10/99

Nettoyage et désinfection fongicide des surfaces
(sol, murs) et du matériel.

Applicable dans les industries alimentaires.

Mise en œuvre et dosage :

S'emploie par pulvérisation, trempage ou arrosage sur les surfaces préalablement nettoyées et rincées.

1% pour le traitement bactéricide et fongicide

0,75 % pour le traitement bactéricide

0,75 % pour la désinfection bactéricide du matériel de laiterie.

Temps de contact : 5 minutes en bactéricide et 15 minutes en fongicide. Utilisable en canon à mousse de 2 à 3 %. Rincer abondamment à l'eau potable. Il est conseillé de contrôler l'efficacité du rinçage à l'aide d'un réactif approprié dans le cas de lavage de récipients et surfaces alimentaires.

BACTO Clean
Détergent désinfectant

Bactéricide

Nettoyage des surfaces verticales :

Appliquer la solution à l'aide d'une éponge ou d'un torchon de lavage en insistant sur les salissures.

Nettoyage des sols :

Appliquer la solution au Faubert.

Pour désodoriser :

Utiliser le produit pur en pulvérisation.

Recommandation :

Ne pas utiliser sur bois brut.

Nettoyant désinfectant à parfum rémanent pour les sanitaires, W.C., et toutes surfaces.

Conforme à la norme NF T 72151

Contient de l'aldéhyde hexyl cinnamique et du benzyl salicylate, peut déclencher une réaction allergique.

BACTILYSINE
DÉTERGENT-DÉSINFECTANT
Sols – Surfaces – Dispositifs médicaux

BACTÉRICIDE - FONGICIDE

Normes européennes : NF EN1040 – NF EN1275
(Candida albicans)

Normes AFNOR : NFT 72170 – NFT 72190

Actif sur le Mycobacterium tuberculosis (BK)

Actif sur le virus HIV – 1 et le virus de l'Hépatite B

Modé d'emploi :

Remplir un seau de 8 litres d'eau froide ou tiède
(maxi : 25°C)

Verser le contenu du sachet de 20 mL (soit une dilution de 0,25 %)

Appliquer sur la surface à désinfecter

Ne pas rincer

B.E.P.

Spécialité : **BIOSERVICES dom. Maintenance et Hygiène des Locaux**
Code Spécialité : 5134302

Durée :
5h00

Session
2006

Épreuve : EP1 – TECHNIQUES DE BIOSERVICES

N° Sujet : N° 4

Coefficient:
9

Folio
4 / 8

FICHE DE TRAVAIL

ACTIVITE : A

DESCRIPTION :

MATERIEL / CONSOMMABLES / EQUIPEMENTS SPECIFIQUES	Quantité	TYPE OU REFERENCE DE PRODUIT	Quantité de solution	Dosage	Quantité de produit (en ml.)

DEROULEMENT DU TRAVAIL

B.E.P.Spécialité : **BIOSERVICES dom. Maintenance et Hygiène des Locaux**
Code Spécialité : 5134302Durée :
5h00Session
2006

Épreuve : EP1 – TECHNIQUES DE BIOSERVICES

N° Sujet : N° 4

Coefficient:
9Folio
5 / 8

FICHE DE TRAVAIL

ACTIVITE : B

DESCRIPTION :

MATERIEL / CONSOMMABLES / EQUIPEMENTS SPECIFIQUES	Quantité	TYPE OU REFERENCE DE PRODUIT	Quantité de solution	Dosage	Quantité de produit (en ml.)

DEROULEMENT DU TRAVAIL

--

B.E.P.
Spécialité : BIOSERVICES dom. Maintenance et Hygiène des Locaux
 Code Spécialité : 5134302

 Durée :
5h00

 Session
2006

Épreuve : EP1 – TECHNIQUES DE BIOSERVICES

N° Sujet : N° 4

 Coefficient:
9

 Folio
6 / 8

LOCAL	BUREAU			
TYPE DE REVÊTEMENT	TEXTILE			
DESCRIPTIF DES PRESTATIONS	FRÉQUENCE			
	Journalier	Hebdomadaire	Mensuel	Trimestriel
Éliminer les poussières et autres salissures non adhérentes sur les parois, les appuis de fenêtres, les parties saillantes		X		
Éliminer les salissures adhérentes, les taches sur les portes et les poignées de portes	X	X		
Éliminer les salissures adhérentes, les taches sur les interrupteurs et les prises de courant		X		
Dépoussiérer, détacher le revêtement de sol	X	X		
Nettoyer le revêtement de sol en spray partielle		X		
Nettoyer le revêtement de sol par shampooing				X
Vider, essuyer, regarnir les poubelles	X			
Vider, laver, désinfecter, regarnir les poubelles		X		
Dépoussiérer / détacher l'extérieur de l'étagère		X		
Dépoussiérer / détacher l'extérieur et l'intérieur de l'étagère			X	
Dépoussiérer / détacher les équipements bureautique et informatique	X	X		
Nettoyer et désinfecter les combinés téléphoniques	X	X		
Laver la vitrerie intérieure et extérieure			X	
Laver la porte			X	
Dépoussiérer les sièges textiles à l'aide d'un aspirateur			X	
Arroser les plantes si nécessaire		X		
Dépoussiérer les plantes			X	
Laver les sièges textiles à l'aide d'une machine à injection-extraction				X
Dépoussiérer le plafond et les luminaires				X

FICHE CONTRÔLE QUALITÉ DU TRAVAIL

Surface/Équipement/Zone	Moyens	Critères	Seuil acceptable	Résultat	
				Conforme	Non conforme
PAROIS VERTICALES / APPUIS DE FENÊTRES	Visuel / Comptage	Toiles d'araignées	0		
	Visuel / Comptages	Salissures adhérentes non	0		
	Normalisé / Echelle des gris	Salissures adhérentes	Niveau 1		
REVÊTEMENT DE SOL	Visuel / Comptage	Salissures adhérentes non	0 > 1 cm		
			1 < 1 cm		
	Normalisé : Patin de mesure	Salissures adhérentes non	1 traits		
DESSUS DES BUREAUX ET DES ARMOIRES	Visuel / Comptage	Salissures adhérentes non	0		
	Normalisé / Echelle de gris	Salissures adhérentes	Niveau 1		
EQUIPEMENTS BUREAUTIQUE ET INFORMATIQUE	Visuel / Comptage	Traces	0		
	Visuel / Comptage	Coulées	0		

B.E.P.

Spécialité : **BIOSERVICES dom. Maintenance et Hygiène des Locaux**
Code Spécialité : 5134302

Durée :
5h00

Session
2006

Épreuve : EP1 – TECHNIQUES DE BIOSERVICES

N° Sujet : N° 4

Coefficient:
9

Folio
7 / 8

BLOC SANITAIRE

DESCRIPTIF DES PRESTATIONS	FRÉQUENCE			
	Journalier	Hebdomadaire	Mensuel	Trimestriel
Éliminer les poussières et autres salissures non adhérentes sur les parois			X	
Laver les parois			X	
Désinfecter les poignées	X	X		
Dépoussiérer le revêtement de sol	X	X		
Vider, laver, désinfecter, regarnir la ou les poubelles	X	X		
Dépoussiérer, détacher les miroirs	X	X		
Laver, désinfecter les lavabos, urinoirs, cuvettes de WC	X	X		
Laver, désinfecter les siphons et tuyaux			X	
Laver, détartrer, désinfecter les lavabos, urinoirs, cuvettes de WC		X		
Dépoussiérer, détacher, éventuellement recharger les distributeurs	X	X		
Laver, désinfecter les distributeurs		X		
Laver, désinfecter manuellement le revêtement de sol	X	X		
Récupération mécanique et désinfection du revêtement de sol			X	
Éliminer les salissures adhérentes sur les portes, interrupteurs et prises		X	X	
Dépoussiérer le plafond et les luminaires				X

FICHE CONTRÔLE QUALITÉ DU TRAVAIL

Surface/Équipement/Zone	Moyens	Critères	Seuil acceptable	Résultat	
				Conforme	Non conforme
PAROIS VERTICALES / APPUIS DE FENÊTRES	Visuel / Comptage	Toiles d'araignées	0		
	Normalisé / Échelle de gris	Salissures adhérentes	Niveau 1		
REVÊTEMENT DE SOL	Visuel / Comptage	Salissures adhérentes non	0 2 traits		
	Normalisé : Patin de mesure	Salissures adhérentes non	1 traits		
	Normalisé / Echelle des gris	Salissures adhérentes	Niveau 2		
	Prélèvement bactériologique	Hygiène			
	MIROIRS	Visuel / Comptage	Traces	0	
LAVABOS / ROBINETTERIE URINOIRS / CUVETTES WC	Visuel / Comptage	Traces, coulures	0		
	Visuel (robinetterie)	Brillance	Brillance uniforme		
	Prélèvement bactériologique	Hygiène	0		

B.E.P.

Spécialité : **BIOSERVICES dom. Maintenance et Hygiène des Locaux**
Code Spécialité : 5134302

Durée :
5h00

Session
2006

Épreuve : EP1 – TECHNIQUES DE BIOSERVICES

N° Sujet : N° 4

Coefficient:
9

Folio
8 / 8