

Métropole – La Réunion - Mayotte	Session 2006	Corrigé	Tirages
B.E.P Secteur 3 Métiers de l'électricité		code examen	
Épreuve : Mathématiques - Sciences Physiques	Durée : 2 heures	Coefficient : 4	page 1/4

La clarté des raisonnements et la qualité de la rédaction interviendront pour une part importante dans l'appréciation des copies. L'usage de la calculatrice est autorisé.

MATHEMATIQUES (10 points)

Exercice 1 (2,5 points)

1.1. Aire d'une plaque $0,30 \times 0,30 = 0,09 \text{ m}^2$.

1.2. Dans un paquet : $25 \times 0,09 = 2,25 \text{ m}^2$.

1.3. $2,25 \times 33 = 74,25 \text{ m}^2$.

1.4. $S = 2h(L + \ell) + h' \left(\ell + \frac{2L}{\sin \alpha} \right)$

$$S = 2 \times 1,2(8 + 4) + 0,4 \left(4 + \frac{16}{\sin 11^\circ} \right) = 64 \text{ m}^2.$$

1.5. Marge = $74,25 - 64 = 10,25 \text{ m}^2$.

$$\frac{10,25}{64} \times 100 = 16 \%$$

0,5 point

0,5 point

0,5 point

0,5 point

0,5 point

Exercice 2 (5 points)

2.1.1. $\tan \widehat{COD} = \frac{CD}{OC} = \frac{2}{0,4} = 5 \Rightarrow \widehat{COD} = 79^\circ$

0,5 point

2.1.2. Distance AB en fonction de p : $\frac{OA}{OC} = \frac{AB}{CD}$ avec $p = OA$.

$\frac{p}{0,4} = \frac{AB}{2}$ donc $AB = p \times \frac{2}{0,4} = 5p$

$$AB = 5p$$

1 point

2.1.3. Aire A du triangle OBB' en fonction de x : $A = \frac{OA \times BB'}{2} = \frac{x \times 10\pi}{2} = 5p^2$.

0,5 point

2.2. $V = A \times L = 5p^2 \times 8 = 40p^2$.

0,5 point

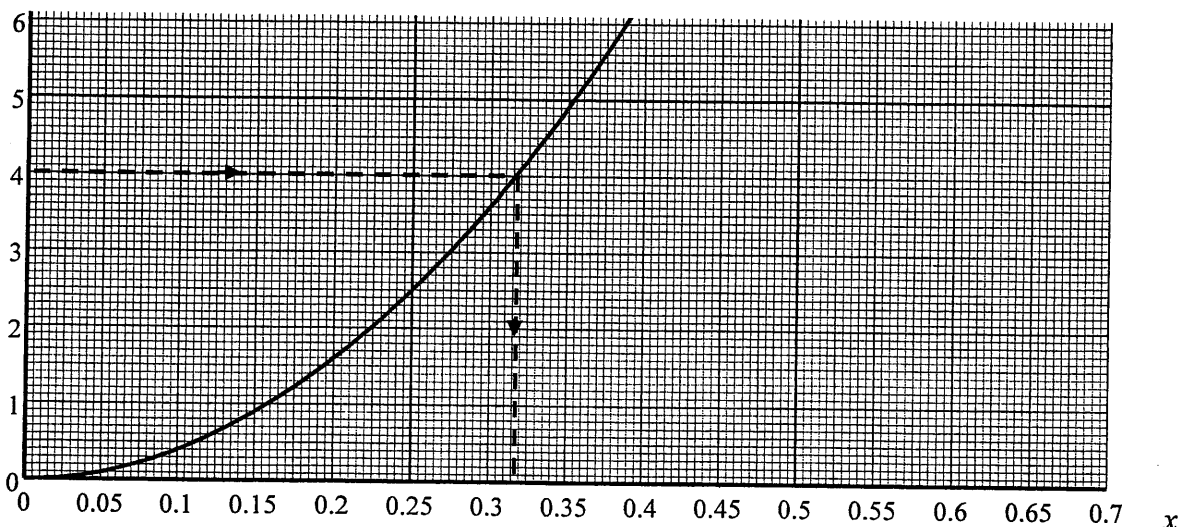
2.3. Tableau de valeurs :

x	0	0,05	0,1	0,15	0,2	0,25	0,3	0,35	0,4
$f(x) = 40x^2$	0	0,1	0,4	0,9	1,6	2,5	3,6	4,9	6,4

0,5 point

2.4. Courbe représentative de la fonction f

1 point



Métropole – La Réunion - Mayotte	Session 2006	Corrigé	Tirages
B.E.P Secteur 3 Métiers de l'électricité		code examen	
Épreuve : Mathématiques - Sciences Physiques	Durée : 2 heures	Coefficient : 4	page 2/4

2.5. si $f(x) = 4$ la lecture graphique de $x = 3,2$ On admettre les valeurs entre 3,1 et 3,3 incluses

0,5 point

2.6. Pour $V = 4 \text{ m}^3$, la profondeur d'eau est égale à 3,2 m On admettre les valeurs entre 3,1 et 3,3 incluses

0,5 point

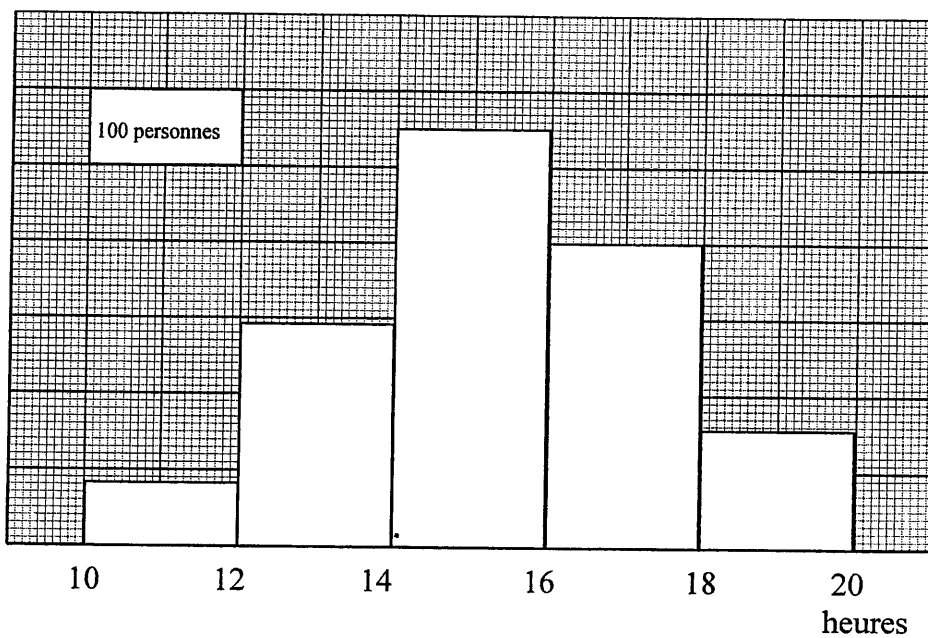
Exercice 3 (2,5 points)

3.1. Tableau statistique :

Tranches horaires	Effectif n_i	Fréquence f_i (%)
[10 ; 12[83	5,6
[12 ; 14[292	19,7
[14 ; 16[550	37,2
[16 ; 18[400	27,0
[18 ; 20[155	10,5
	N = 1 480	

1 point

3.2. Histogramme de cette série statistique



1 point

0,5 point

3.3. Nombre d'entrées entre 12h00 et 14h00 : 292

$$\text{Pourcentage} = \frac{292}{1\,480} \times 100 = 19,7\%$$

ATTENTION

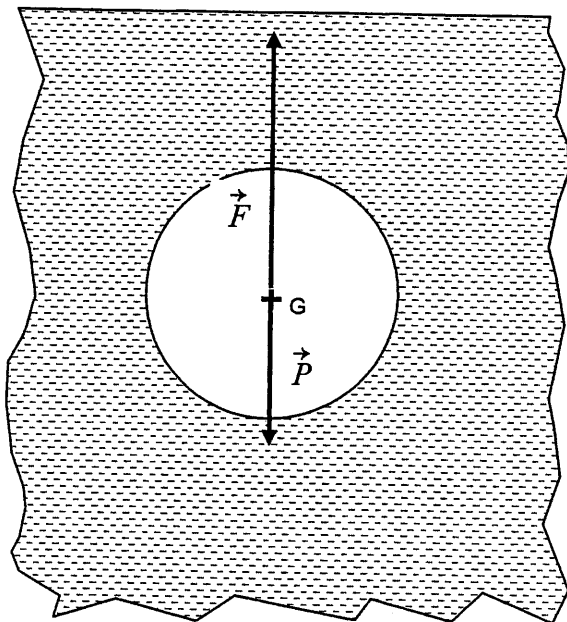
SCIENCES PHYSIQUES (10 points)

Les candidats traiteront obligatoirement les exercices 4 et 5, et choisiront UN SEUL exercice supplémentaire parmi les exercices n°6, 7 ou 8.

Métropole – La Réunion - Mayotte	Session 2006	Corrigé	Tirages
B.E.P Secteur 3 Métiers de l'électricité		code examen	
Épreuve : Mathématiques - Sciences Physiques	Durée : 2 heures	Coefficient : 4	page 3/4

Exercice 4 (3 points)

Unité graphique : 1 cm représente 0,1 N



4.1. $P = mg \Rightarrow P = 20 \times 10^{-3} \times 10 = 0,2 \text{ N}$ 0,5 point

4.2. Voir ci-contre 0,5 point

4.3.1. $F = \rho g V$ 1 point
 $\Rightarrow F = 1\,000 \times 10 \times 34 \times 10^{-6} = 0,34 \text{ N}$

4.3.2. On a $F > P$ donc la balle remonte à la surface de l'eau. 1 point

Exercice 5 (4 points)

5.1. Puissance utile : $\eta = \frac{P_u}{P_a}$ d'où $P_u = \eta P_a = 0,95 \times 9 = 8,55 \text{ kW}$ 1 point

5.2.1. Quantité de chaleur $W : W = mc \Delta\theta = 38\,400 \times 4\,180 \times 3 = 481\,536\,000 \text{ J}$ 1,5 point

5.2.2. Temps nécessaire : $W = P_a t$ donc $t = \frac{W}{P_a} = \frac{481\,536\,000}{8,55 \times 10^3} = 56\,140 \text{ s}$

$t = \frac{56\,140}{3600} \approx 16 \text{ h}$ 1,5 point

Exercice n°6 (3 points)

6.1. $E_{pi} = mgh_i = 80 \times 11 \times 10 = 8\,800 \text{ J}$ 0,5 point

$E_{cl} = \frac{1}{2} mv^2 = \frac{1}{2} \times 80 \times 0 = 0 \text{ J}$ 0,5 point

6.2. $E_{pf} = mgh_f = 0$ 0,5 point

6.3. $E_{cf} = \frac{1}{2} mv^2 = \frac{1}{2} \times 80 \times 14,83^2 \approx 8\,797 \text{ J}$ 0,5 point

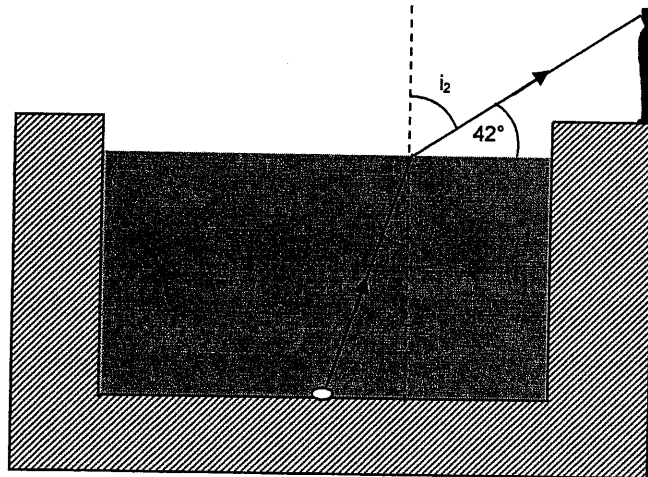
6.4 La seule bonne réponse est mouvement accéléré (Tout juste ou tout faux)

Justification : ...MVT accéléré car l'intervalle entre deux point consécutifs croit régulièrement. 0,5 point
0,5 point

Métropole – La Réunion - Mayotte	Session 2006	Corrigé	Tirages
B.E.P Secteur 3 Métiers de l'électricité		code examen	
Épreuve : Mathématiques - Sciences Physiques	Durée : 2 heures	Coefficient : 4	page 4/4

Exercice 7 (3 points)

$n_{\text{air}} = 1$
 $n_{\text{eau}} = 1,33$



- 7.1. Sens de la marche de ce rayon lumineux : voir schéma.
7.2. Angle de réfraction i_2 : $i_2 = 90 - 42 = 48^\circ$. Voir schéma.
7.3. Représenter sur le schéma l'angle d'incidence i_1 : voir schéma.
7.4. Valeur de l'angle d'incidence i_1 .
- $$n_1 \sin i_1 = n_2 \sin i_2 \text{ donc } \sin i_1 = \frac{n_2 \sin i_2}{n_1} = \frac{1 \times \sin 48}{1,33} = 0,558 \Rightarrow i_1 = 34^\circ$$

0,5 point
1 point
0,5 point

1 point

Exercice 8 (3 points)

8.1.



O Comburant



Xn Nocif



N: Dangereux pour l'environnement

1 point

Ne pas approcher le produit près d'une flamme

Ne pas avaler

Ne pas jeter dans la nature

8.2. L'indicateur coloré à utiliser est le BBT, car c'est le seul indicateur ayant une zone de virage autour de 7. 0,5 point

8.3.1. Masse de chlore :

$$m(\text{Cl}_2) = 38\,400 \times 1,15 \times 10^{-3} = 44,16 \text{ g}$$

0,5 point

8.2. Masse de chlore contenue dans une pastille de 20 g.

$$m(\text{Cl}_2) = 20 \times 0,55 = 11 \text{ g}$$

0,5 point

8.3. Nombre de pastilles nécessaire :

$$\frac{44,16}{11} = 4,01$$

0,5 point

Le nombre de pastilles est de 4,01. On prendra 4 pastilles.