

S1 Lettrage - Couleur

- Dans la classification THIBAUDEAU qu'appelle-t-on une lettre DIDOT? /2
(Description et croquis d'un A hauteur 20 mm.)

- Qu'est ce qu'une charte graphique ? /2

- Qu'est ce qu'un camaïeu ? (Expliquez et donner un exemple.) /2

- Quelles sont les trois couleurs primaires en synthèse soustractive ? /1

S2 Traçés

-Citez deux méthodes d'agrandissement manuel. /2

- Qu'est ce qu'un scanner? A quoi sert-il ? /1

Groupement Inter académique II		Durée : 1 heure 30	AGENT D'EXÉCUTION GRAPHISTE DÉCORATEUR	
C.A.P	SUJET	Coefficient : 2	Épreuve : EP3 TECHNOLOGIE	
		Sesslon 2006	Numéro du sujet : 109-EG06	Page : 1/5

- Quels sont les différents moyens de tracer du lettrage sur un bardage ? /1

- Tracez le mot LYCÉE en lettres BATON hauteur 25 mm. /3

S3 Les Supports

- Vous devez réaliser une enseigne sur du VISAWHITE de 10 mm.

A) Quel est sa composition et sa structure ? /1

B) Quel matériau et/ou produit allez-vous utiliser pour réaliser un dégradé sur le fond ? /1

C) Quel matériau et/ou produit allez-vous utiliser pour le lettrage ? /1

- Citez deux supports souples (matériau, structure, emploi) /2

Groupement Inter académique II		Durée : 1 heure 30	AGENT D'EXÉCUTION GRAPHISTE DÉCORATEUR	
C.A.P	SUJET	Coefficient : 2	Épreuve : EP3 TECHNOLOGIE	
		Session 2006	Numéro du sujet : 109-EG06	Page : 2/5

S4 Les Matériels

- Décrire le principe du pistolet à peinture.

/2

- Quels sont les avantages du pistolet à peinture par rapport à la brosse?
Peut-on obtenir les mêmes effets?

/2

S5 Produits Matériaux

- Quelles sont les deux méthodes de fabrication du vinyl adhésif ?
Dites pourquoi ces deux méthodes existent.

/2

- Citez les principaux composants des peintures? Donnez leurs rôles.

/2

- Quels sont les facteurs agissant sur la stabilité dimensionnelle des vinyls adhésifs ?

/2

Groupement Inter académique II		Durée : 1 heure 30	AGENT D'EXÉCUTION GRAPHISTE DÉCORATEUR	
C.A.P	SUJET	Coefficient : 2	Épreuve : EP3 TECHNOLOGIE	
		Session 2006	Numéro du sujet : 109-EG06	Page : 3/5

S6 Sécurité et Prévention

- Quels matériels de protection individuelle doit-on utiliser pour pistoler dans un local sans aération ? /2

- Quels sont les symboles imprimés sur un bidon de white spirit ? /3
Faites des croquis en couleur de qualité.

- Quelles sont les opérations d'entretien d'un pistolet ayant servi à faire un fond en peinture acrylique?. /2

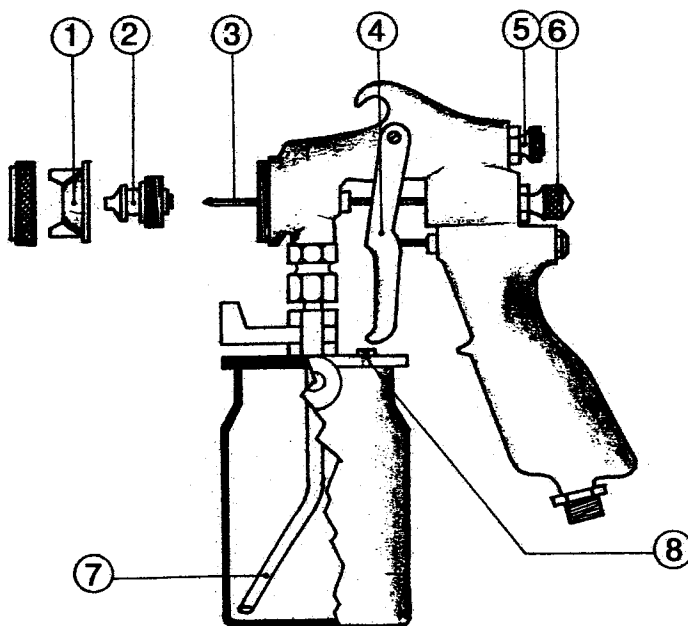
S7 Contrôle et qualité

-Quelles sont les raisons du décrochage d'une peinture de son support ? /2
Donnez un exemple en expliquant les causes et les remèdes.

Groupement Inter académique II		Durée : 1 heure 30	AGENT D'EXÉCUTION GRAPHISTE DÉCORATEUR	
C.A.P	SUJET	Coefficient : 2	Épreuve : EP3 TECHNOLOGIE	
		Session 2006	Numéro du sujet : 109-EG06	Page :4/5

Identifier et compléter ce schéma en indiquant le nom des parties ou des pièces.

/ 2



- ①
- ②
- ③
- ④

- ⑤
- ⑥
- ⑦
- ⑧

/40

Groupement Inter académique II		Durée : 1 heure 30		AGENT D'EXÉCUTION GRAPHISTE DÉCORATEUR	
C.A.P	SUJET	Coefficient : 2		Épreuve : EP3 TECHNOLOGIE	
		Session 2006		Numéro du sujet : 109-EG06	Page : 5/5