

# CORRIGE

**Ces éléments de correction n'ont qu'une valeur indicative. Ils ne peuvent en aucun cas engager la responsabilité des autorités académiques, chaque jury est souverain.**

### **S1 Lettrage - Couleur**

- Dans la classification THIBAUDEAU qu'appelle-t-on une lettre DIDOT? /2  
(Description et croquis d'un A hauteur 20 mm.)

Lettres à pleins et  
déliés à empattements  
filiformes



- Qu'est ce qu'une charte graphique ? /2

C'EST L'ENSEMBLE DES CODES GRAPHIQUES, COLORÉS ET FORMELS  
CRÉÉS POUR LA COMMUNICATION VISUELLE D'UNE ENTREPRISE.

- Qu'est ce qu'un camaïeu ? (Expliquez et donner un exemple.) /2

C'EST UN PROCÉDÉ PICTURAL UTILISANT PLUSIEURS NUANCES D'UNE  
MÊME FAMILLE DE COULEURS.

(Exemple de qualité)

- Quelles sont les trois couleurs primaires en synthèse soustractive ? /1

ROUGE MAGENTA.  
BLEU CYAN.  
JAUNE.

### **S2 Traçés**

- Citez deux méthodes d'agrandissement manuel. /2

MAIN LEVÉE  
QUADRILLAGE  
REPORT DE COTES

- Qu'est ce qu'un scanner? A quoi sert-il ? /1

C'EST UN APPAREIL QUI SERT A NUMÉRISER LES PHOTOS, LES TEXTES,  
LES LOGOS ETC...  
IL SERT A INTRODUIRE DANS L'ORDINATEUR DES IMAGES NUMÉRIQUES  
(MAQUETTE, RETOUCHE, DÉCOUPE ETC...)

Groupement Inter académique II		Durée : 1 heure 30	<b>AGENT D'EXÉCUTION GRAPHISTE DÉCORATEUR</b>	
C.A.P	Corrigé	Coefficient : 2	Épreuve : EP3 TECHNOLOGIE	
		Session 2006	Numéro du sujet : 109-EG06	Page : 1/5

- Quels sont les différents moyens de tracer du lettrage sur un bardage ? /1  
LE REPORT DE CÔTES, LES GABARITS ET DANS CERTAIN CAS,  
LE RÉTROPROJECTEUR.

- Tracez le mot LYCÉE en lettres BATON hauteur 25 mm. /3

LYCÉE

### **S3 Les Supports**

- Vous devez réaliser une enseigne sur du VISAWHITE de 10 mm. /1  
A) Quel est sa composition et sa structure ?

CP DE BOULEAU COLLÉ AVEC DES RÉSINES PHÉNOLIQUES ET REVÊTU  
DE COPOLYMÈRES SUR CHAQUE FACE.

B) Quel matériau et/ou produit allez-vous utiliser pour réaliser un dégradé sur le fond ? /1  
LA PEINTURE DE SON CHOIX OU UNE IMPRESSION NUMÉRIQUE  
SUR VINYL ADHÉSIF.

C) Quel matériau et/ou produit allez-vous utiliser pour le lettrage ? /1  
PEINTURE OU VINYL ADHÉSIF.

- Citez deux supports souples ( matériau, structure, emploi) /2

TYVEK: polyéthylène non tissé/ peinture acrylique vinyl adhésif/ PLV

ROBUSKIN: polyéthylène coulé/ peinture glycérophthalique vinyl adhésif/ PLV

BÂCHE: toile enduite de PVC/ peinture polyuréthane vinyl adhésif/ publicité courte et  
long terme.

ETC.....

Groupement Inter académique II		Durée : 1 heure 30	<b>AGENT D'EXÉCUTION GRAPHISTE DÉCORATEUR</b>	
C.A.P	Corrigé	Coefficient : 2	Épreuve : EP3 TECHNOLOGIE	
		Session 2006	Numéro du sujet : 109-EG06	Page : 2/5

#### **S4 Les Matériels**

- Décrire le principe du pistolet à peinture.

/2

LE PISTOLET A PEINTURE EST ALIMENTÉ PAR DE L'AIR COMPRIMÉ, L'AIR ASPIRE LA PEINTURE CONTENUE DANS UN RÉSERVOIR, CELLE-CI ARRIVE DANS UNE CHAMBRE DE MÉLANGE D'OU ELLE RESSORT PULVÉRISÉE AFIN D'ÊTRE PROJETÉE PAR LA BUSE SUR LE SUPPORT.

- Quels sont les avantages du pistolet à peinture par rapport à la brosse? Peut on obtenir les mêmes effets?

/2

SURFACE PEINTE HOMOGENE  
DEGRADÉ FONDU ET LINÉAIRE  
RAPIDITÉ D'EXÉCUTION

AU PISTOLET, LES APLATS ET LES DÉGRADÉS SONT DE MEILLEUR QUALITÉ.  
A LA BROSSSE ON PEUT TRAVAILLER PAR TOUCHES. ( PICTURAL )

#### **S5 Produits Matériaux**

- Quelles sont les deux méthodes de fabrication du vinyl adhésif ? Dites pourquoi ces deux méthodes existent.

/2

CALANDRÉ ET COULÉ.

LE VINYL COULÉ EST LE VINYL DE HAUT DE GAMME, IL N'A PAS DE "MÉMOIRE" MAIS IL EST BEAUCOUP PLUS CHER QUE LE VINYL CALANDRÉ.

- Citez les principaux composants des peintures? Donnez leurs rôles.

/2

PIGMENT: Colorer et opacifier la peinture.

LIANT: Sert à lier les pigments entre eux.

SOLVANTS: Servent à dissoudre les liants.

CHARGES: Donne des caractéristiques à la peinture (résistance mécanique.....)

- Quels sont les facteurs agissant sur la stabilité dimensionnelle des vinyls adhésifs ?

/2

SA COMPOSITION (MONOMÈRE OU POLYMÈRE).

SA FABRICATION (CALANDRÉ OU COULÉ).

LA CLIMATOLOGIE.

LE SUPPORT.

Groupement Inter académique II		Durée : 1 heure 30	<b>AGENT D'EXÉCUTION GRAPHISTE DÉCORATEUR</b>	
C.A.P	Corrigé	Coefficient : 2	Épreuve : EP3 TECHNOLOGIE	
		Session 2006	Numéro du sujet : 109-EG06	Page : 3/5

## **S6 Sécurité et Prévention**

- Quels matériels de protection individuelle doit on utiliser pour pistoler dans un local sans aération ? /2

MASQUE RESPIRATOIRE APPROPRIÉ AU TYPE DE PEINTURE.  
COMBINAISON DE TRAVAIL.  
CAGOULE.  
LUNETTES.  
GANTS.

- Quels sont les symboles imprimés sur un bidon de white spirit ? /3  
Faites des croquis en couleur de qualité.



ET/OU



ET/OU



- Quelles sont les opérations d'entretien d'un pistolet ayant servi à faire un fond en peinture acrylique? /2

NETTOYAGE DU GODET A L'EAU, PISTOLAGE D'EAU POUR LAVER LE CIRCUIT.  
DÉMONTAGE DE LA BUSE ET DE L'AIGUILLE POUR NETTOYAGE.T  
SÉCHAGE DE L'ENSEMBLE..

## **S7 Contrôle et qualité**

-Quelles sont les raisons du décrochage d'une peinture de son support ? /2  
Donnez un exemple en expliquant les causes et les remèdes.

MAUVAISE PRÉPARATION DU SUPPORT OU INCOMPATIBILITÉ ENTRE LE  
SUPPORT ET LA PEINTURE.

EXEMPLE: DÉCROCHAGE D'UNE PEINTURE GLYCÉROPHTALIQUE SUR UNE  
TÔLE EN ACIER GALVANISÉ.

CAUSE: PAS DE PRIMAIRE D'ACCROCHAGE.

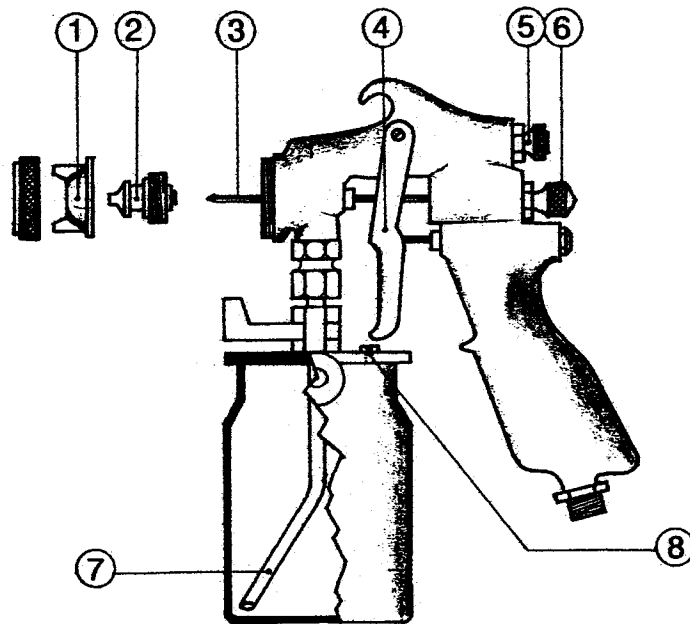
REMÈDE : PEINDRE AVEC UN PRIMAIRE D'ACCROCHAGE AVANT DE PEINDRE  
AVEC LA GLYCÉRO.

(Il y a une multitude d'autres exemples )

Groupement Inter académique II		Durée : 1 heure 30	<b>AGENT D'EXÉCUTION GRAPHISTE DÉCORATEUR</b>	
C.A.P	Corrigé	Coefficient : 2	Épreuve : EP3 TECHNOLOGIE	
		Session 2006	Numéro du sujet : 109-EG06	Page : 4/5

Identifier et compléter ce schéma en indiquant le nom des parties ou des pièces.

/2



- |                                   |  |
|-----------------------------------|--|
| ① TÊTE D'AIR ( JET PLAT OU ROND ) | ⑤ VIS DE RÉGLAGE DU JET ( plat ou rond ) |
| ② BUSE OU PROJECTEUR              | ⑥ VIS DE RÉGLAGE DE L'AIGUILLE           |
| ③ AIGUILLE OU POINTEAU            | ⑦ ASPIRATION PEINTURE                    |
| ④ GÂCHETTE OU DÉTENTE             | ⑧ PRISE D'AIR DU GODET                   |

/40

Groupement Inter académique II		Durée : 1 heure 30	<b>AGENT D'EXÉCUTION GRAPHISTE DÉCORATEUR</b>	
C.A.P	Corrigé	Coefficient : 2	Épreuve : EP3 TECHNOLOGIE	
		Session 2006	Numéro du sujet : 109-EG06	Page : 5/5