

CORRIGE

Ces éléments de correction n'ont qu'une valeur indicative. Ils ne peuvent en aucun cas engager la responsabilité des autorités académiques, chaque jury est souverain.

Métropole – la Réunion - Mayotte		Session 2006	
Corrigé		CAP Secteur 2 : Bâtiment	
Épreuve : Mathématiques et Sciences			
Coefficient : selon spécialité	Durée : 2 heures	Feuillet :	2/3

Physique - Chimie (10 points)

Exercice 4. (1,5 points)

- 4.1 $L = 70$ dB 0,75 pt
- 4.2.1. Intensité sonore L régnant dans une chambre à coucher : 30 dB 0,25 pt
- 4.2.2. Correction : $70 - 30 = 40$ dB 0,25 pt
- 4.2.3. Type de fenêtre à installer : SG40 0,25 pt

Exercice 5 (3,5 points)

- 5.1. 0,5 pt

	<i>grandeur physique</i>	<i>unités</i>
1 200 W	puissance	watt
230 V	tension	volt

Corrigé**CAP Secteur 2 : Bâtiment**

Épreuve : Mathématiques et Sciences

Coefficient : selon spécialité

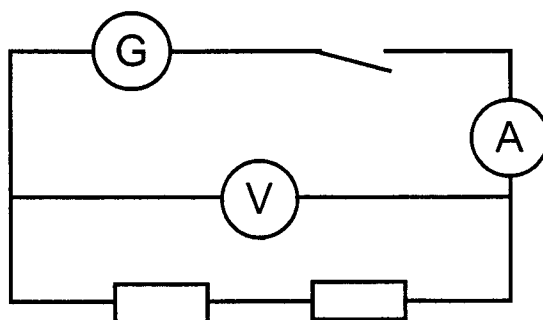
Durée : 2 heures

Feuillet :

3/3

5.2.1.

1 pt



5.2.2

1 pt

<i>grandeur physique</i>	<i>unités</i>	<i>mesure</i>
tension U	V	6,29
intensité I	A ou mA	0,1431 ou 143,1

5.2.3. $U = R I$ $R = \frac{6,29}{0,143}$ $R \approx 43,96 \Omega$ soit $R \approx 44 \Omega$ 0,5 pt

5.3. Élément de protection de l'installation contre les courts-circuits et les surintensités. 0,5 pt

Exercice 6. (3 points)

- 6.1.1. $pH = 10,96$ 0,75 pt
 6.1.2. solution basique 0,75 pt
 6.2.1. $m(HCl) = 36,5 \text{ g/mol}$ 0,75 pt
 6.2.2. Le pH de la solution augmente. 0,75 pt

Exercice 7 (2 points)

- 7.1. $F_{d/s} = 3,5 \text{ N}$ 0,5 pt
 7.2. La valeur de la force exercée par le dynamomètre est restée constante. 0,5 pt
 7.3. Il faut choisir le montage n° 2 pour soulever une charge à l'aide d'une poulie pour des raisons de sécurité si la charge tombe. 0,5 pt
 7.4. L'affirmation du compagnon est fausse car la force à exercer reste constante. 0,5 pt