

SESSION 2006

Certificat d'Aptitude Professionnelle

**CONSTRUCTEUR EN BETON ARME
DU BATIMENT**

EPREUVE EP. 3

Pose d'éléments préfabriqués et réalisation d'ouvrages et de tâches annexes

Durée : 7 h 00 – Coefficient : 4

SUJET

Le dossier de cette épreuve est composé :

- Du sujet : S 1 / 4 à S 4 / 4

BAREME DE CORRECTION	
Thèmes	Notes
Respect des règles d'hygiène et de sécurité	/ 10
Coffrage couvertine	/ 30
Bétonnage couvertine	/ 100
Scellement évacuation PVC	/ 40
Nettoyage du poste de travail et du matériel prêté par le centre.	/ 20
TOTAL :	/ 200
Note :	/ 20

Inter académique groupement EST	Session 2006	DOSSIER SUJET	
C.A.P. de Constructeur en Béton Armé du Bâtiment			
Epreuve : EP 3	Coeff. : 4	Durée : 7 H	S 1 / 4
Pose d'éléments préfabriqués et réalisation d'ouvrages et de tâches annexes			

Thème : Couvertine sur mur de clôture.

Mise en situation :

On demande de réaliser la couvertine (châperon) permettant de protéger le mur de clôture du pavillon construit.

Description de l'ouvrage :

1. Couvertine :

Réalisation suivant plan de détails folio S 3 / 5 sur support existant.

⇒ Coffrage :

- Traditionnel réalisé sur place.

⇒ Coulage :

- Béton de gravillon 0 / 15 dosé à 350 kg de CEM 32,5 / m³.

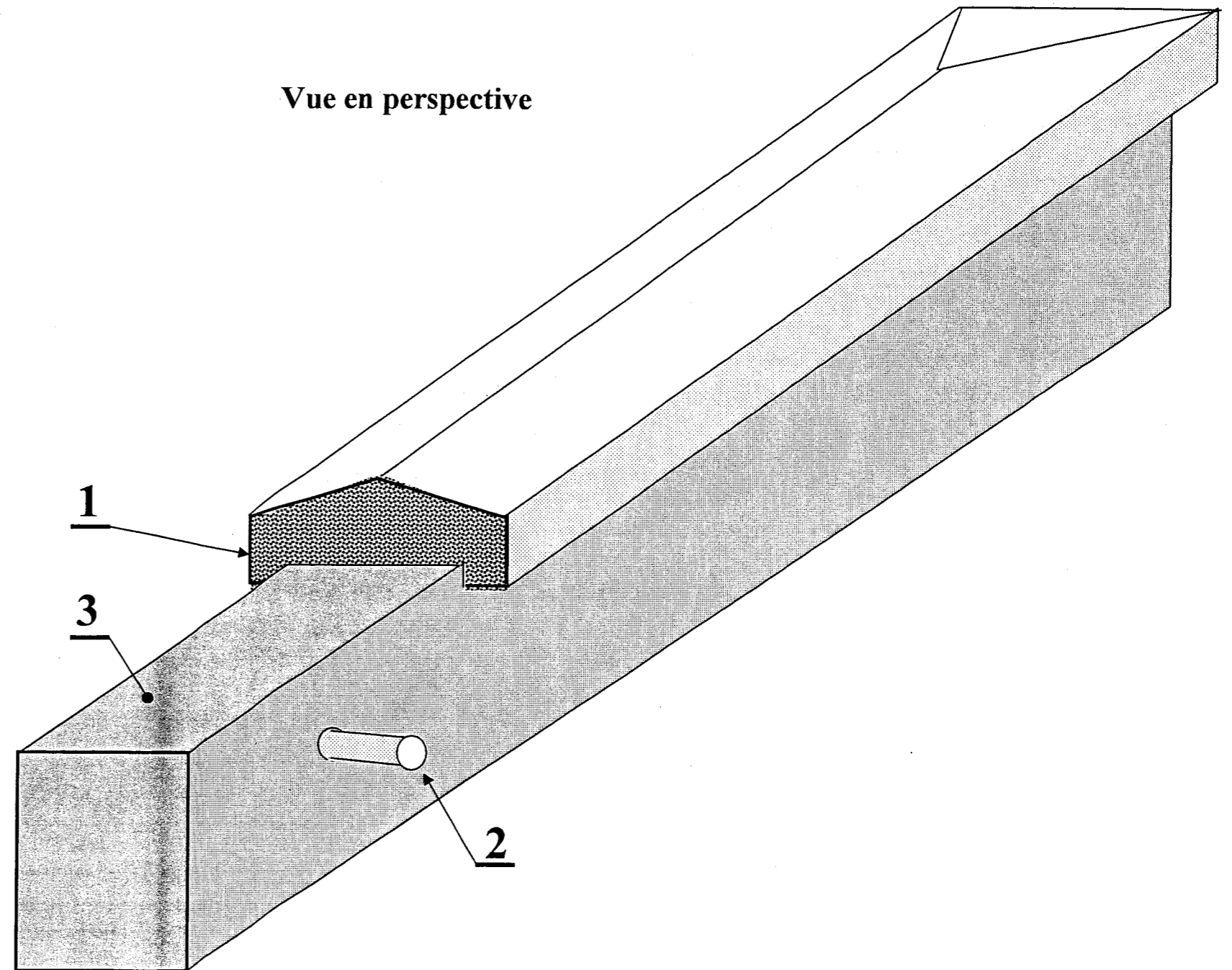
- Chape de mortier 0 / 2 dosé à 500 kg de CEM 32,5 / m³.

2. Evacuation

Mise en place d'une évacuation (barbacane) suivant plan de détails folio S 3 / 5.

⇒ Tube de PVC de Ø 40.

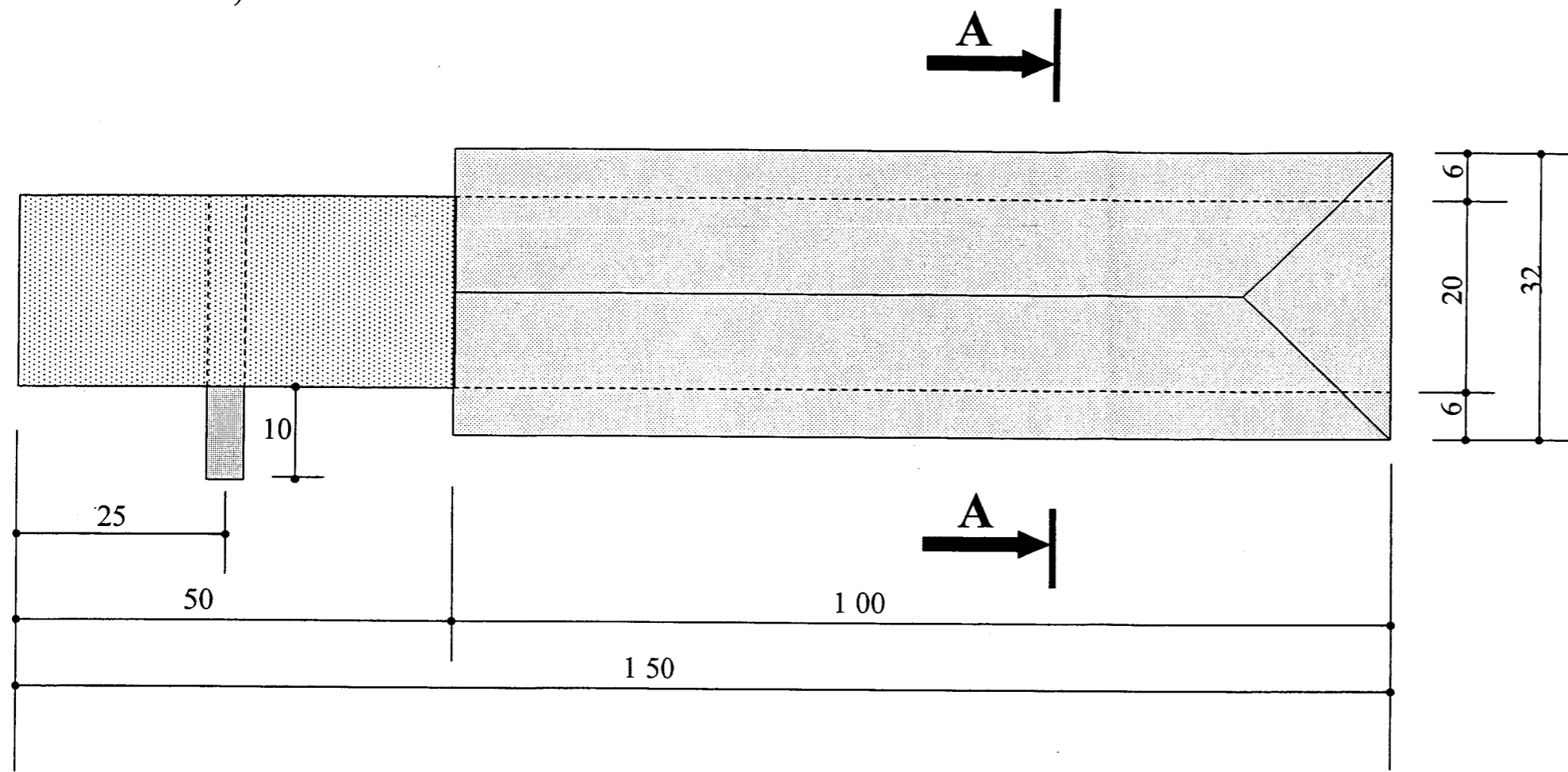
⇒ Scellement au mortier (même mortier que la chape de couvertine).



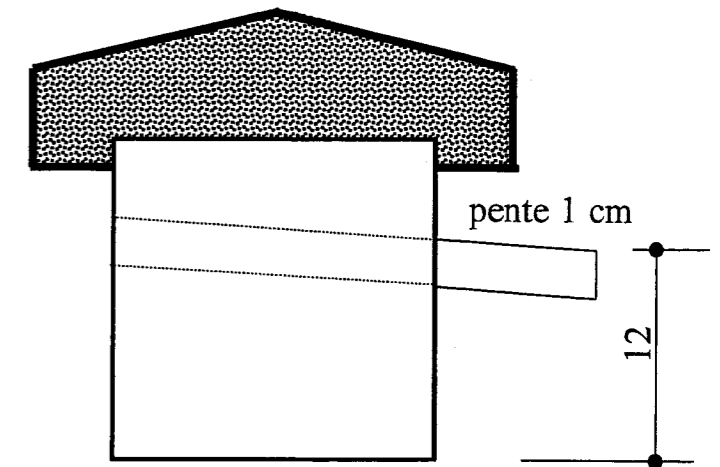
C.A.P. de Constructeur en Béton Armé du Bâtiment	Session 2006	
EP 3 – Pose d'éléments préfabriqués et réalisation d'ouvrages et de tâches annexes		S 2 / 4

Vue de dessus

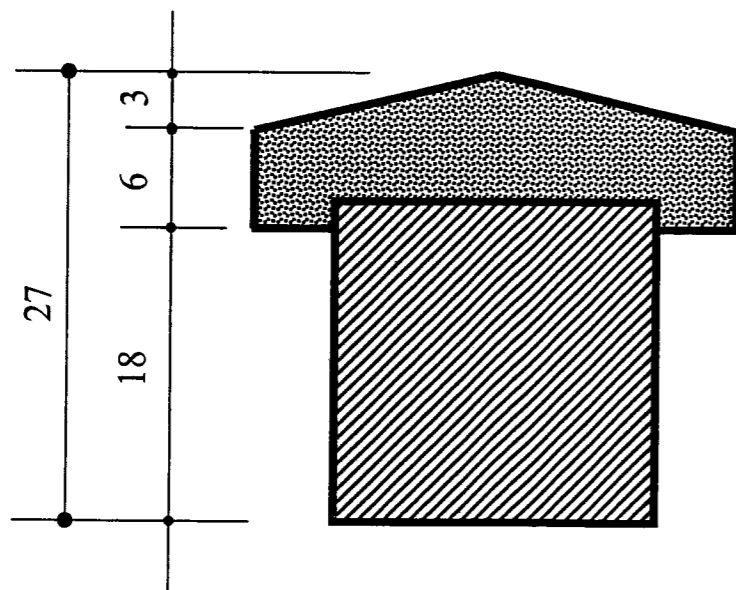
(dessin : cotes en cm)



Vue de gauche



Coupe A A



Planning d'exécution

Durée totale: 7 heures sur 2 demi-journées comme suit :

1^{ère} demi-journée 4 heures:	2^{ème} demi-journée 3 heures:
Matin	Après-midi
<ul style="list-style-type: none"> Lecture du dossier. Scellement de l'évacuation en P V C. Bétonnage de la couvertine. 	<ul style="list-style-type: none"> Réalisation de la chape. Lissage du dessus de la couvertine. Coffrage de la couvertine

C.A.P. de Constructeur en Béton Armé du Bâtiment	Session 2006	
EP 3 – Pose d'éléments préfabriqués et réalisation d'ouvrages et de tâches annexes		S 3 / 4

FICHE CONTRAT

ON DONNE	ON DEMANDE	ON EXIGE	ON EVALUE
Le dossier Sujet S 1 / 4 à S 4 / 4	Hygiène et sécurité au travail	Le respect des règles en cours d'exécution	/ 10
	Coffrage de la couvertine	Le respect des côtes de : - Altitude / 10 - Longueur / 10 - Largeur / 10	/ 30
Un emplacement avec le support de l'épreuve			
Le matériel nécessaire à la réalisation.	Coulage de la couvertine	En cours d'exécution - Respect du dosage et homogénéité du béton / 20 - Respect du dosage et homogénéité du mortier / 20 Qualité de lissage de la chape - Pente / 10 - Aspect / 30 - Arête / 20	/ 100
Les matériaux nécessaires à la réalisation.			
Des consignes	Scellement de l'évacuation PVC	Respect du positionnement / 10 Respect de la pente / 10 Qualité de scellement / 20	/ 40
	Nettoyage	Propreté de la zone de travail / 10 Propreté du matériel prêté par le centre. / 10	/ 20
Total			/ 200
Note			/ 20

C.A.P. de Constructeur en Béton Armé du Bâtiment	Session 2006	
EP 3 – Pose d'éléments préfabriqués et réalisation d'ouvrages et de tâches annexes		S 4 / 4