

CAP MONTEUR EN LUNETTERIE

ÉPREUVE : EP1

SESSION 2006

TECHNOLOGIE
DESSIN OPTIQUE
DESSIN TECHNIQUE

CAP : RENDRE LE SUJET AVEC VOTRE COPIE.

BARÈME :

Exercice	
1	08 points
2	12 points

Total : 20 points

Groupement inter académique II	Session 2006	Facultatif : code 01HL06		
Examen et spécialité CAP MONTEUR EN LUNETTERIE				
Intitulé de l'épreuve EP 1 EXPRESSION TECHNIQUE				
Type SUJET	Facultatif : date et heure	Durée 2H00	Coefficient 4	N° de page / total S 1 / 4

EXERCICE 1.

Un client vous présente cette ordonnance:

OD + 3,75
OG + 4,25 (- 1,75) 50°

A / 1,5pt Remplir le bon de commande ci-dessous.

	Sphère	Cylindre	Axe
OD		+	
OG		+	

B/ Considérons le verre mince OD: $D_S = + 3,75\text{m}^{-1}$ de diamètre 65mm.

La face de référence est de $+ 8,00\text{m}^{-1}$

L'épaisseur au bord est de 1mm

1.0,5 pt Calculez la vergence de la face arrière

2.1 pts Calculer les rayons de courbure si $N = 1,498$

3.1,5 pts Calculer l'épaisseur au centre à l'aide des flèches

4. Vous proposez pour ce verre un indice $N = 1,609$,

si D_1 et D_2 sont toujours égales à $+ 8,00$ et $- 4,25$ pour une vergence de $+ 3,75$ et $e_b = 1\text{mm}$,

2,5 pts calculer les rayons de courbure et l'épaisseur au centre

5.1 pt Calculer le gain d'épaisseur en mm.

EXERCICE 2 à rendre avec la copie.

CAP uniquement

Donner la nature du matériau.

Repère ① =

donner la nature du mouvement de ④ / ⑥
(cocher la bonne réponse)

translation :
rotation :

quel est le rôle de la vis ⑤

.....
.....
.....

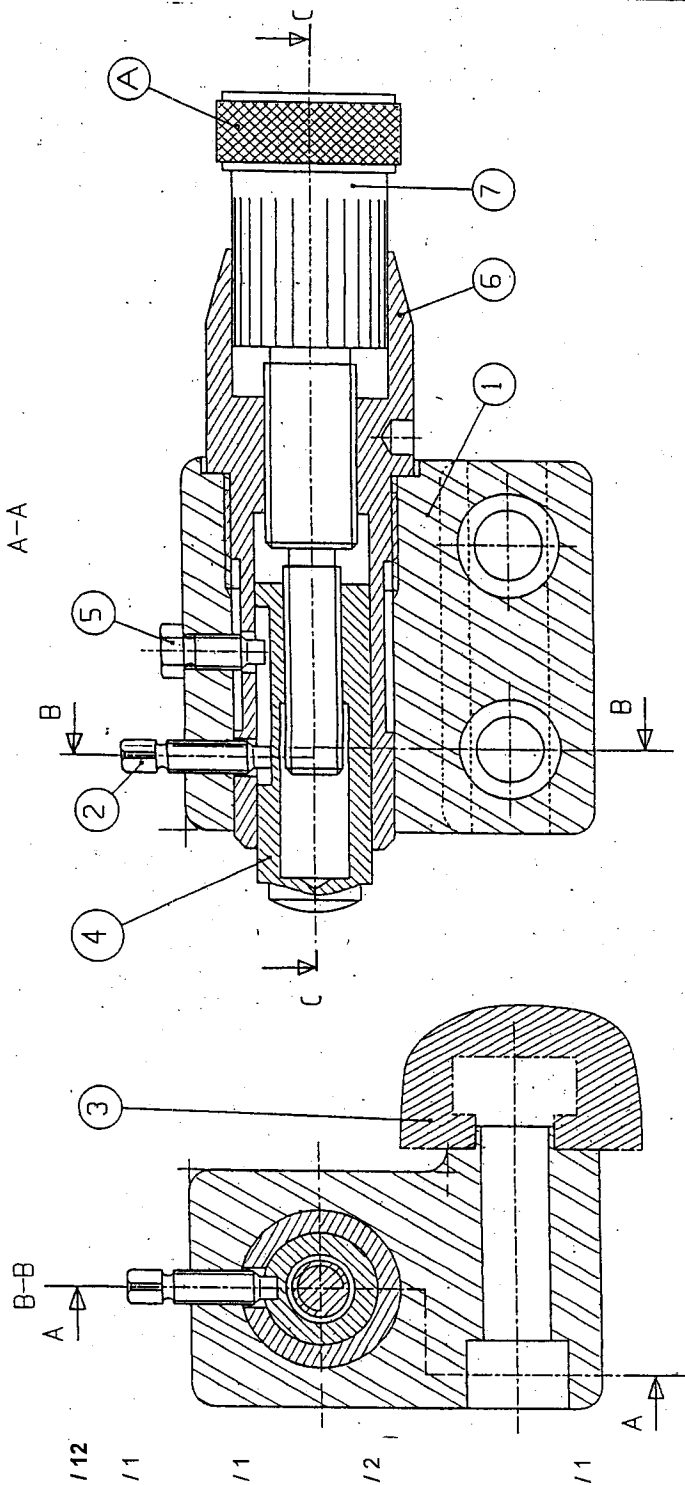
donner le nom de la liaison de ④ / ⑦
(cocher la bonne réponse)

- liaison pivot
- liaison hélicoïdale
- liaison glissière

donner le nom et le rôle de l'usinage A
présent sur la pièce ⑦

Nom :
Rôle :

compléter la vue de dessus du corps ①
partiellement représentée en coupe C-C



/ 12

/ 1

/ 1

/ 2

/ 1

/ 2

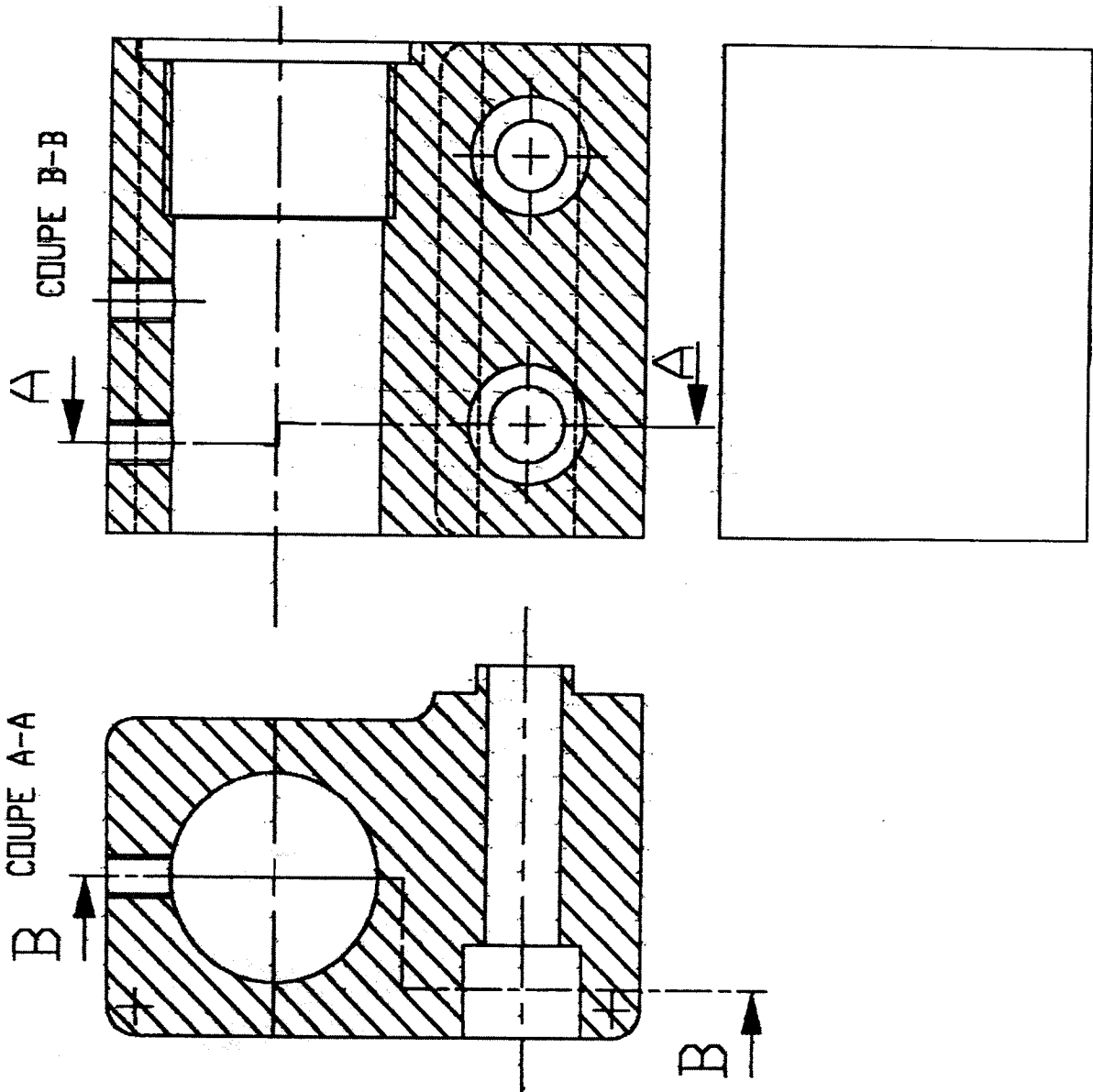
/ 5

7	1	Vis de manoeuvre		
6	1	Fourreau		
5	1	Vis à téton long M6-14		
4	1	Touché		
3	1	Table de machine outil		
2	1	Vis QZ à téton long M6-20		
1	1	Corps		
Rep	Nb	Désignation	Matériau	Observation

CAP MONTEUR EN LUNETTERIE	
EP 1 EXPRESSION TECHNIQUE	01HL06 S 3 / 4

Format A 3
Ech 1 : 1

BUTÉE MICROMETRIQUE



CAP MONTEUR EN LUNETTERIE	01HL06
EP 1 EXPRESSION TECHNIQUE	S 4 / 4