

Session 2006

EPREUVE EP1

REALISATION

Durée **16h**

Cette épreuve permet de vérifier l'aptitude du candidat a :

- à analyser un dossier technique
- à décoder les documents
- à extraire les informations nécessaires à son travail
- à préparer un travail et utiliser ses connaissances technologiques en vue d'organiser son intervention.
- à réaliser un appareil orthopédique (Prothèse/Orthèse) conforme à la demande et le respect du temps imparti.

THEME

Réaliser une petite orthèse cruro-pédieuse de type OI39

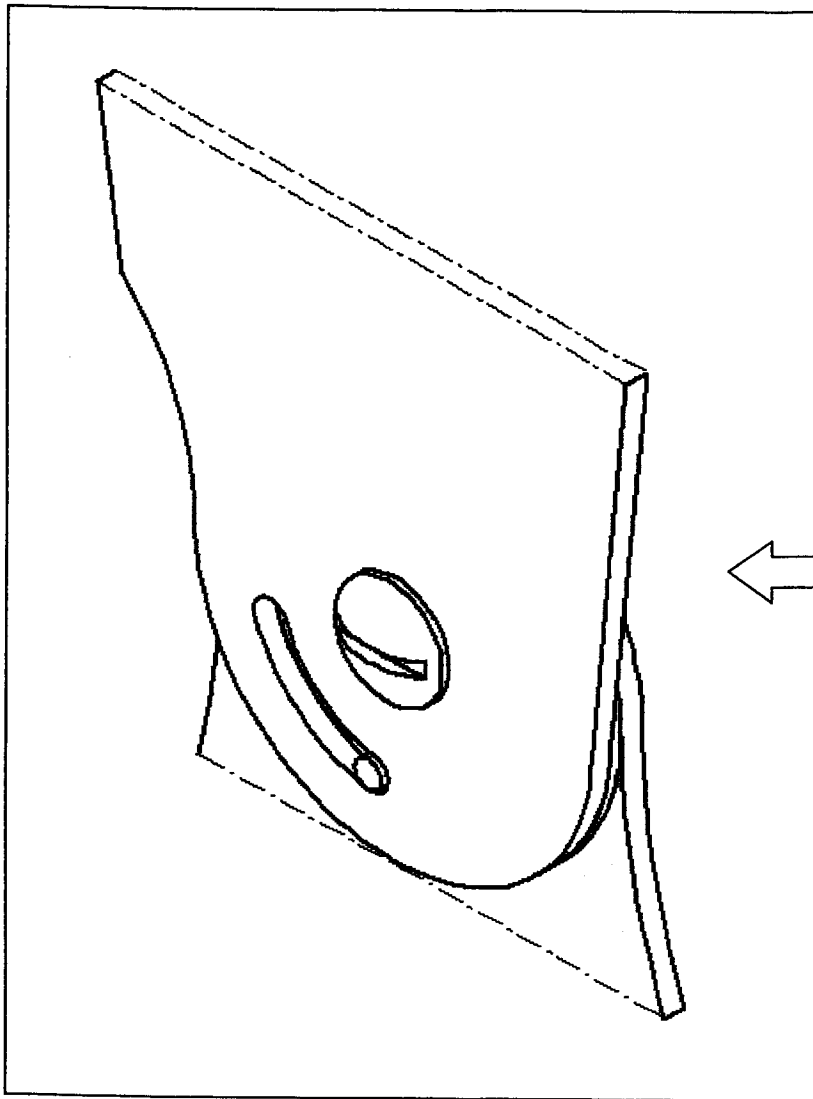
Documents remis au candidat (e)

- Un dossier technique numéroté de 1 à 8
- Une demande de travail page 3/8
- Un barème de notation page 4/8

Session 2006	Le sujet comprend 8 feuilles	Page 1/8
Examen : CAP	Durée : 16h	
Spécialité : ORTHOPROTHESISTE		
Epreuve : TRAVAUX PRATIQUES	Coefficient 10	

MISE EN SITUATION

ORTHESE CRURO-PEDIEUSE



L'orthèse est assemblée par deux articulations , pièce sur pièce.
Une flasque métallique fixé sur la jambière limite les amplitudes du mouvement du genou .

TETES
D' ARTICULATION

Session 2006	Le sujet comprend 8 feuilles	Page 2/8
Examen : CAP	Durée : 16 h	
Spécialité : ORTHOPROTHESISTE		
Epreuve de : TRAVAUX PRATIQUES	Coefficient : 10	

REALISATION

ORTHESE CRURO-PEDIEUSE

On donne :

- Un moulage d'une jambe droite rectifiée.
- Des dessins fournis au candidat. Pages 5-6-7-8
- * Un barème de notation page 4
- La matière nécessaire à sa réalisation.

On demande de :

Réaliser une orthèse de membre inférieur en polyéthylène avec butée de limitation de mouvement :

- 10° d'extension
- 60° de flexion

l'ordre des opérations est donnée à titre indicatif.

- Tracer l'appareil et repérer avec précision l'axe articulaire du genou.
- Usiner les flasques métalliques Rep. 3
- Thermoformer la jambièrè. Rep. 1
- Tracer, découper la jambièrè. Rep.1
- Monter les flasques par boulon de montage sans braser les butées.
- Thermoformer sous-vide le cuissard. Rep.2
- Tracer, découper le cuissard.
- Monter l'appareil à l'aide de 2 vis à portées. Rep.4
- Réaliser les butées de la flexion – extension (10 – 60°) sur le cuissard et la jambièrè.
- Braser la butée rep 5 sur la flasque rep 3
- River les flasques sur la jambièrè rep 1
- Monter les velcros.
- Coller la mousse de garnissage.
- Finir l'appareil.

Nota : Les rivets tubulaires ne seront pas apparents en interne.

Session 2006		Le sujet comprend 8 feuilles	Page 3/8
Examen : CAP		Durée : 10 h	
Spécialité : ORTHOPROTHESISTE			
Epreuve : TRAVAUX PRATIQUES		Coefficient 10	

BAREME DE NOTATION

POSTES

NOTE SUR :

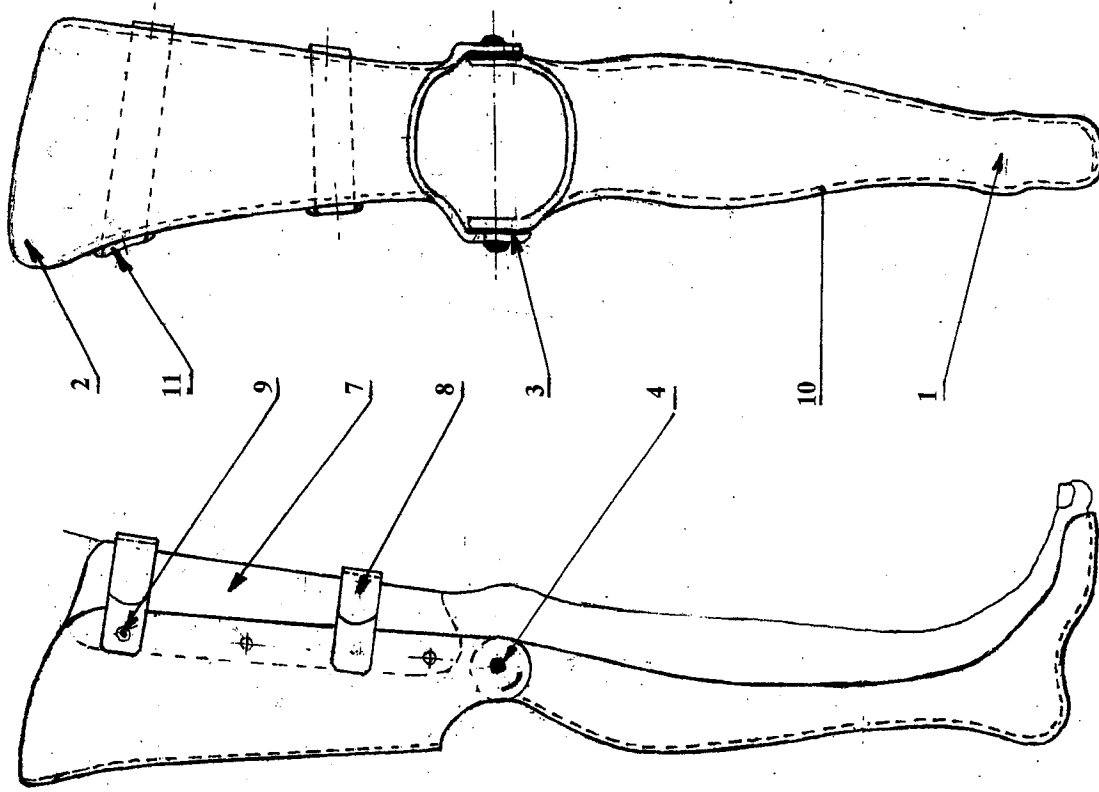
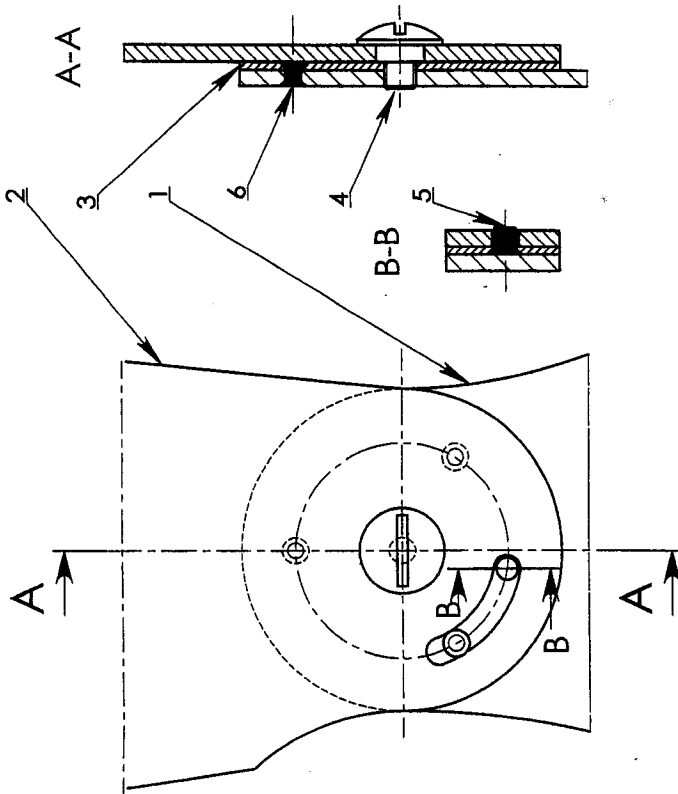
- Thermoformage de la jambière	- /20
- Découpage de la jambière (respect des mesures et de la forme)	- /20
- Thermoformage du cuissard sous vide	- /40
- Découpage et usinage du cuissard	- /20
- Respect de la flexion/extension -10° et -60°	- /40
- Dégauchi de l'assemblage des têtes d'articulations	- /50
- Rivetage arasé sur flasque métallique	- /20
- Brasage des butées	- /20
- Fabrication et pose des sangles	- /30
- Finition général de l'appareil	- /40
TOTAL	= / 300

NOTE SUR /20

Session 2006	Le sujet comprend 9 feuilles	Page 4/8
Examen : CAP	Durée : 16 h	
Spécialité : ORTHOPROTHESISTE		
Epreuve de : TRAVAUX PRATIQUES	Coefficient : 10	

ORTHESE CRURO-PEDIEUSE

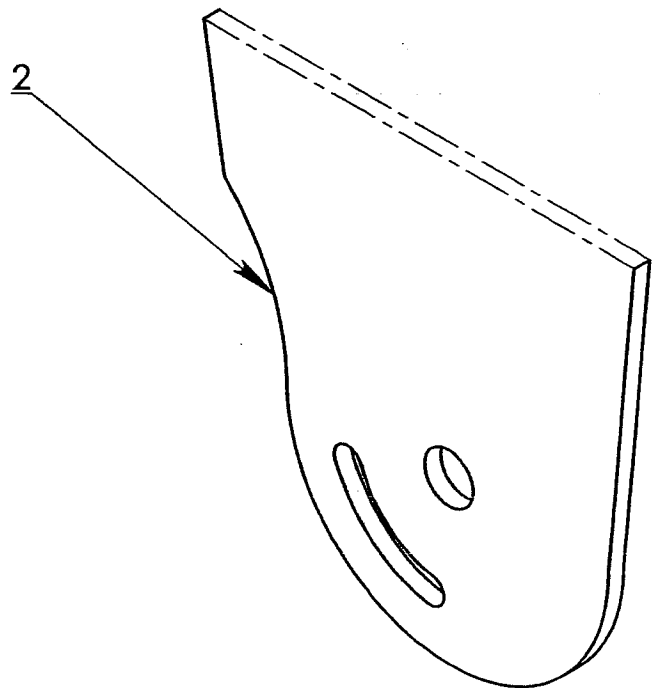
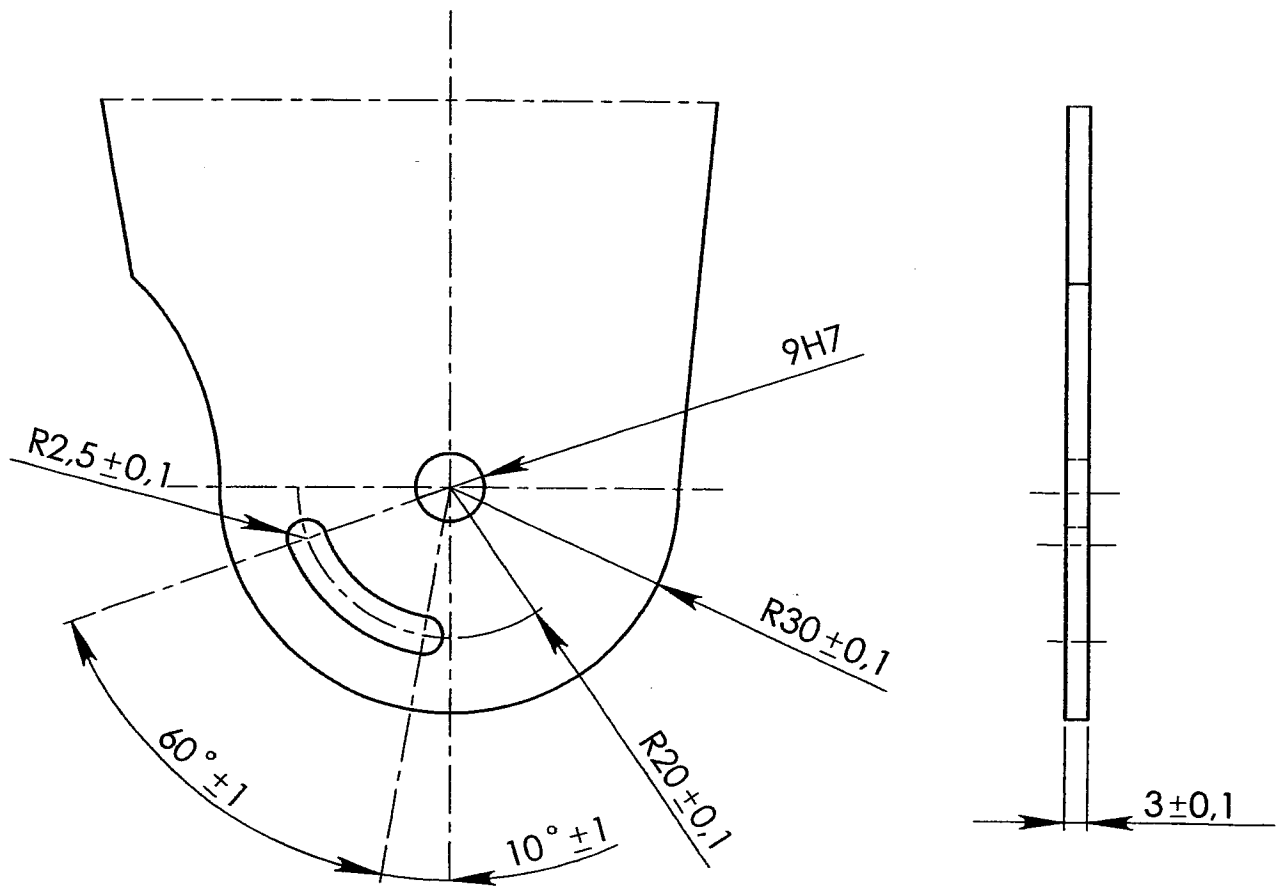
Echelle : 1/1



11	2	Coulant	Nickelé	Boucle de 20
10	1	Mousse de garnissage	PE	Plastazote
9	5	Rivet creux	Nickelé KE051	Commerce
8	2	Sangle Velcro	Textile	
7	1	Sous-patte	PE	
6	1	Rivet de fixation	Cuivre TF 90 3x20	Rivure brasée
5	1	Butée	E 26 TF 90 4x20	Basée
4	1	Vis d'articulation	Sw015	Protéor
3	1	Flasque	E 26	
2	1	Cuissard	PE	Sous vide
1	1	Jambière	PE	
REP. Nb.		Désignation	Matière	Observations

Session 2006	Le sujet comprend	8 feuilles	Page 5/8
Examen : CAP	Durée : 16 h		
Spécialité : ORTHOPROTHESISTE	Coefficient : 10		
Epreuve de : TRAVAUX PRATIQUES			

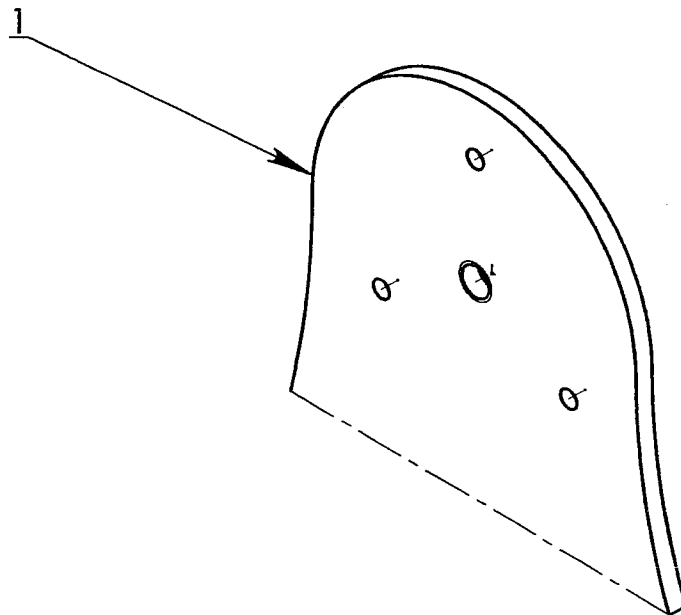
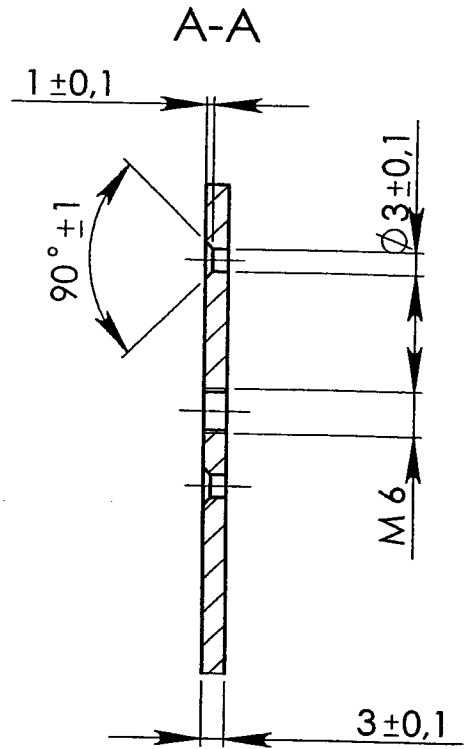
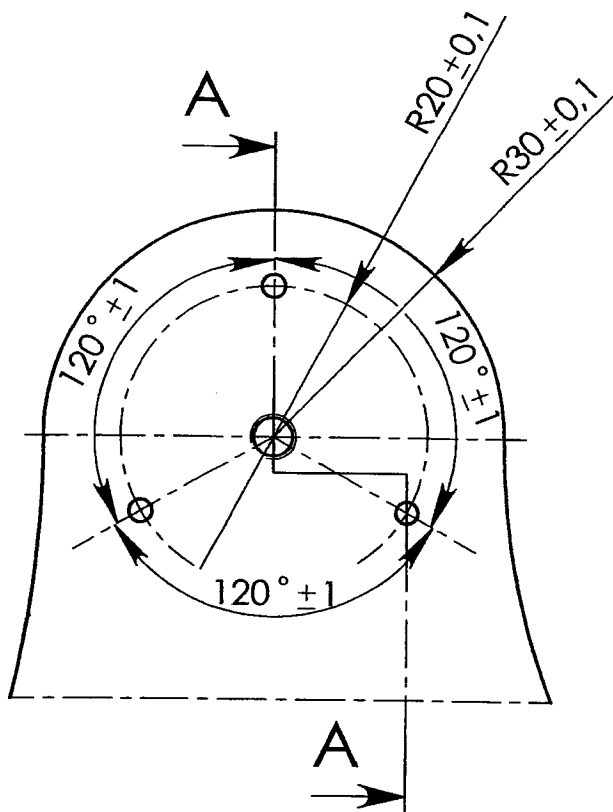
CUISSARD REP.2 Echelle: 1/1



Session 2006	Le sujet comprend 8 feuilles	Page 6/8
Examen : CAP	Durée : 16 h	
Spécialité : ORTHOPROTHESISTE		
Epreuve de : TRAVAUX PRATIQUES	Coefficient : 10	

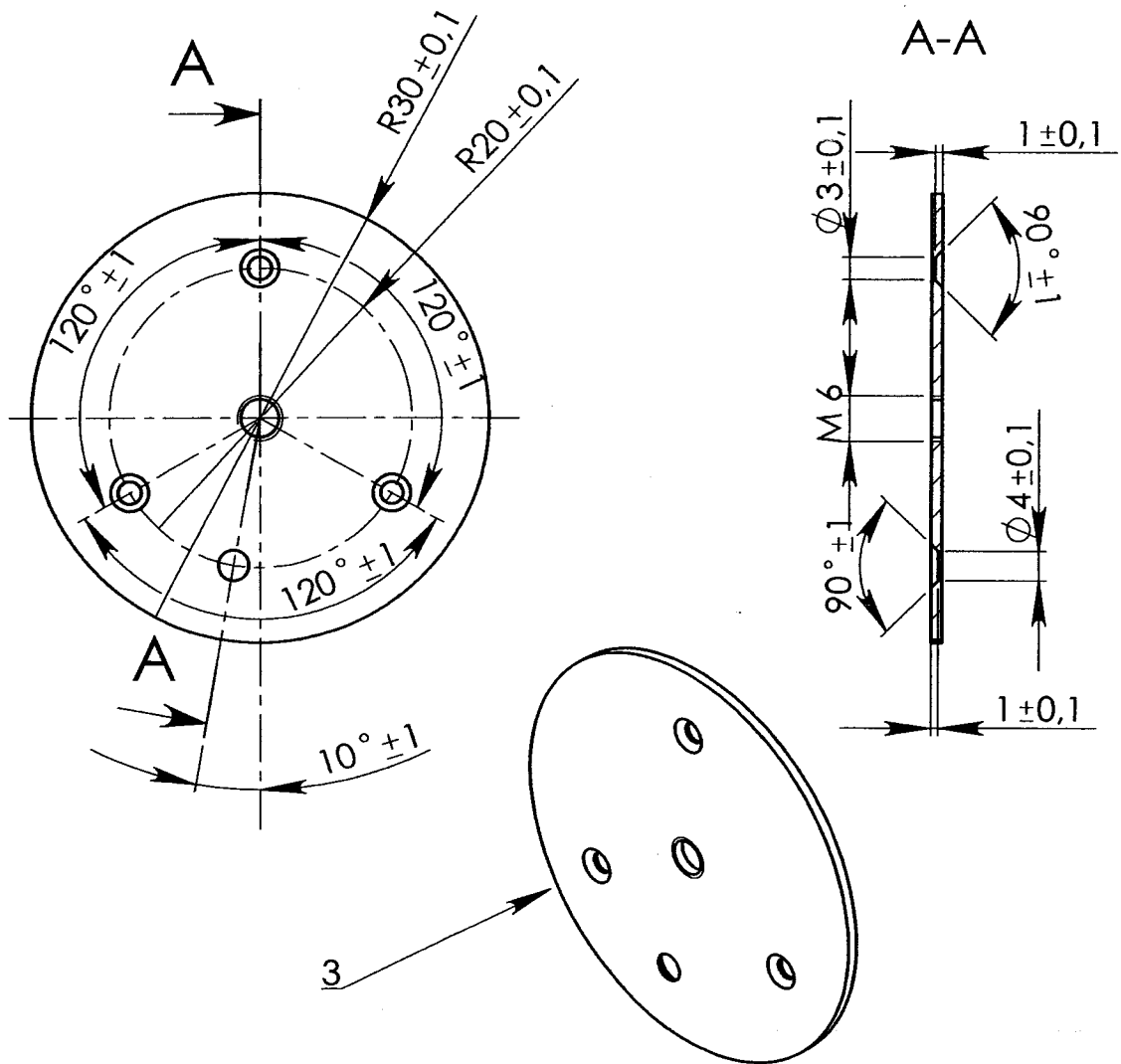
JAMBIERE REP.1

Echelle : 1/1

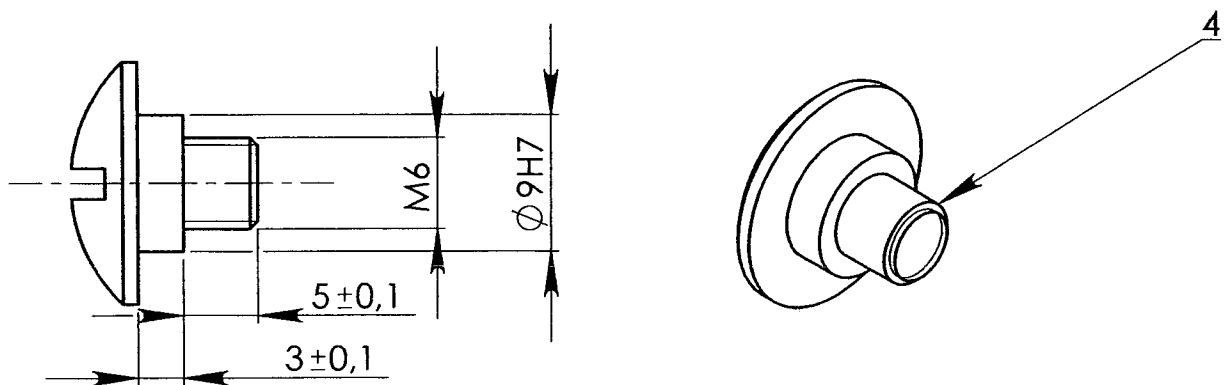


Session 2006	Le sujet comprend 8 feuilles	Page 7/8
Examen : CAP	Durée : 16 h	
Spécialité : ORTHOPROTHESISTE		
Epreuve de : TRAVAUX PRATIQUES	Coefficient : 10	

FLASQUE REP.3 Echelle : 1/1



VIS REP.4 Echelle : 2/1



Session 2006	Le sujet comprend 8 feuilles	Page 8/8
Examen : CAP	Durée : 16 h	
Spécialité : ORTHOPROTHESISTE		
Epreuve de : TRAVAUX PRATIQUES	Coefficient : 10	