

CERTIFICAT D' APTITUDE PROFESSIONNELLE

ORTHO-PROTHESISTE

Epreuve EP2-3 : Communication technique

PARTIE GRAPHIQUE

**Cette épreuve permet de vérifier l'aptitude du candidat
à réaliser une recherche graphique technique .**

CINTREUSE D'EMBRASSE

Documents remis au candidat :

- Un dossier technique : Feuilles numérotées de 1 /11 à 5/11
- Documents de travail : Feuilles numérotées de 6/11 à 11/11

Feuilles à rendre par le candidat :

6/11 , 7/11 , 8/11 , 9/11 , 10/11 et 11/11

**Ces documents sont à rendre impérativement, même s'ils n'ont pas été
complétés par le candidat**

PRESENTATION

ON DONNE :

La présentation du sujet	→	page 2
La mise en situation	→	page 3
Le dessin d'ensemble	→	page 4
La nomenclature	→	page 5

ON DEMANDE :

1) De répondre au questionnaire :

ANALYSE	→	page 6
ETUDE CINEMATIQUE	→	page 7 page 8
COTATION	→	page 9 page 10

2) De compléter la vue de face coupe A-A et la vue de gauche coupe B-B
du corps REP. 1

(ne pas représenter les arêtes cachées) → page 11

BAREME :

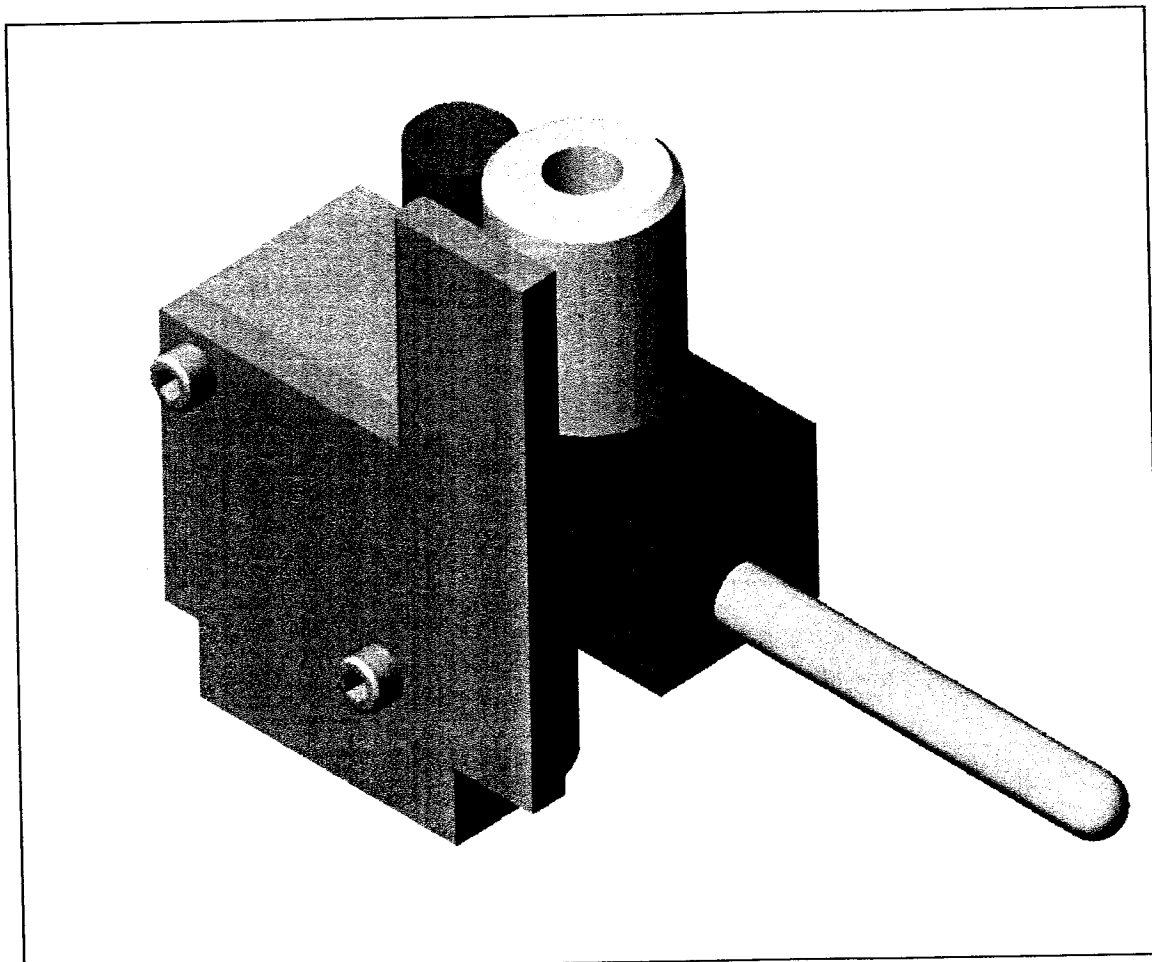
ANALYSE	→	/ 10
ETUDE CINEMATIQUE	→	/ 10
COTATION	→	/ 12
DESSIN	→	/ 8

TOTAL / 40

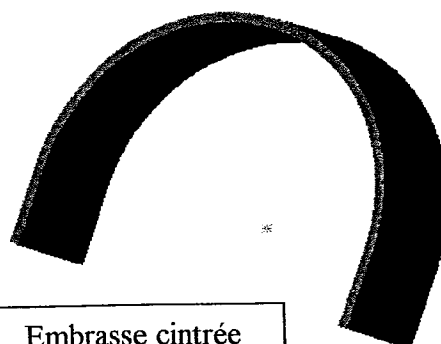
Session 2005	La partie comprend 11 feuilles	Page 2
Examen : CAP		
Spécialité : ORTHOPROTHESISTE		
Epreuve de : EP2-3 Communication technique		

MISE EN SITUATION

CINTREUSE D'EMBRASSE



Cet appareillage permet
la mise en forme des
embrasses .



Embrasse cintrée

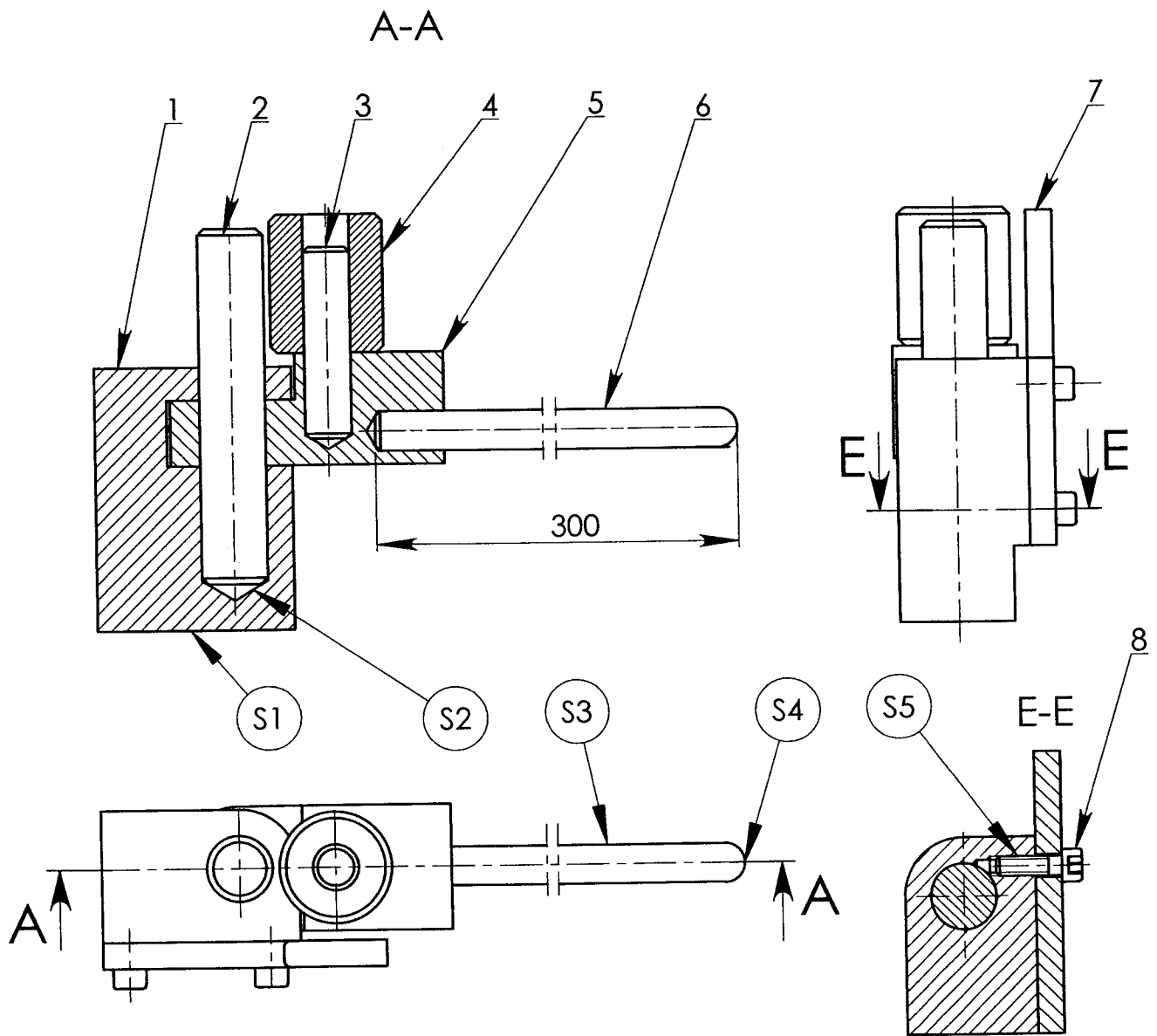
Session 2006

La partie comprend 11 feuilles Page 3

Examen : **CAP**

Spécialité : **ORTHOPROTHESISTE**

Epreuve de : **EP2-3 Communication technique**

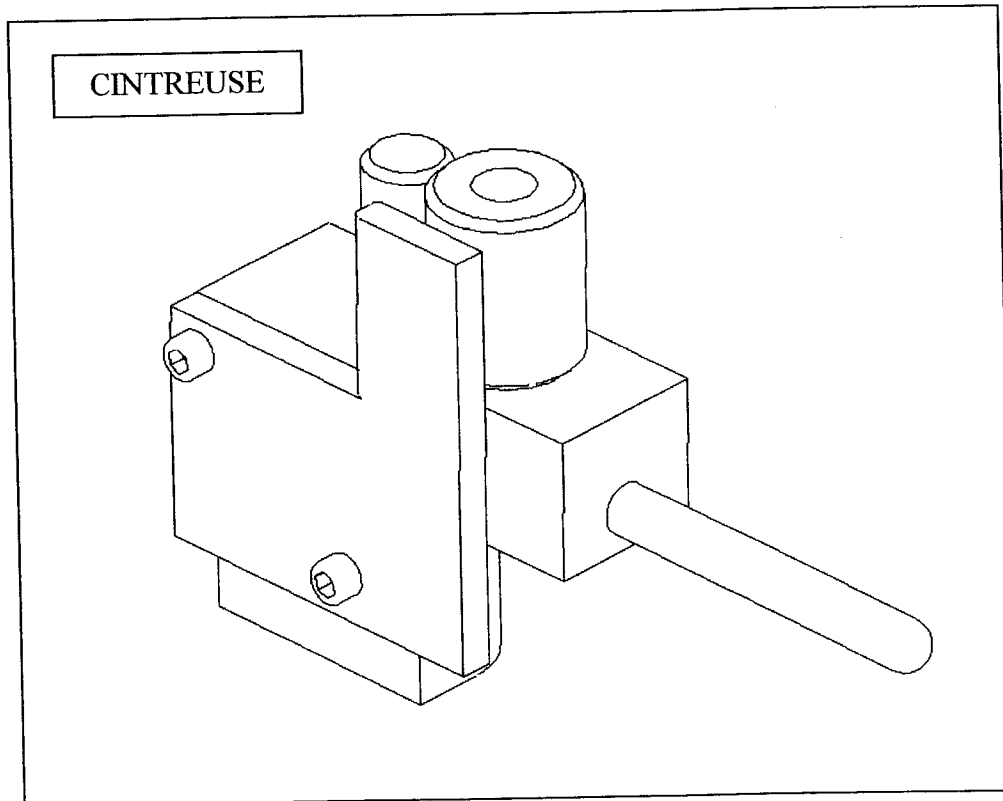


CINTREUSE D'EMBRASSE

Echelle 1 / 2

Session 2006	La partie comprend 11 feuilles	Page 4
Examen : CAP		
Spécialité : ORTHO-PROTHESISTE		
Epreuve de : EP2-3 Communication technique		Echelle : 1 / 2

NOMENCLATURE



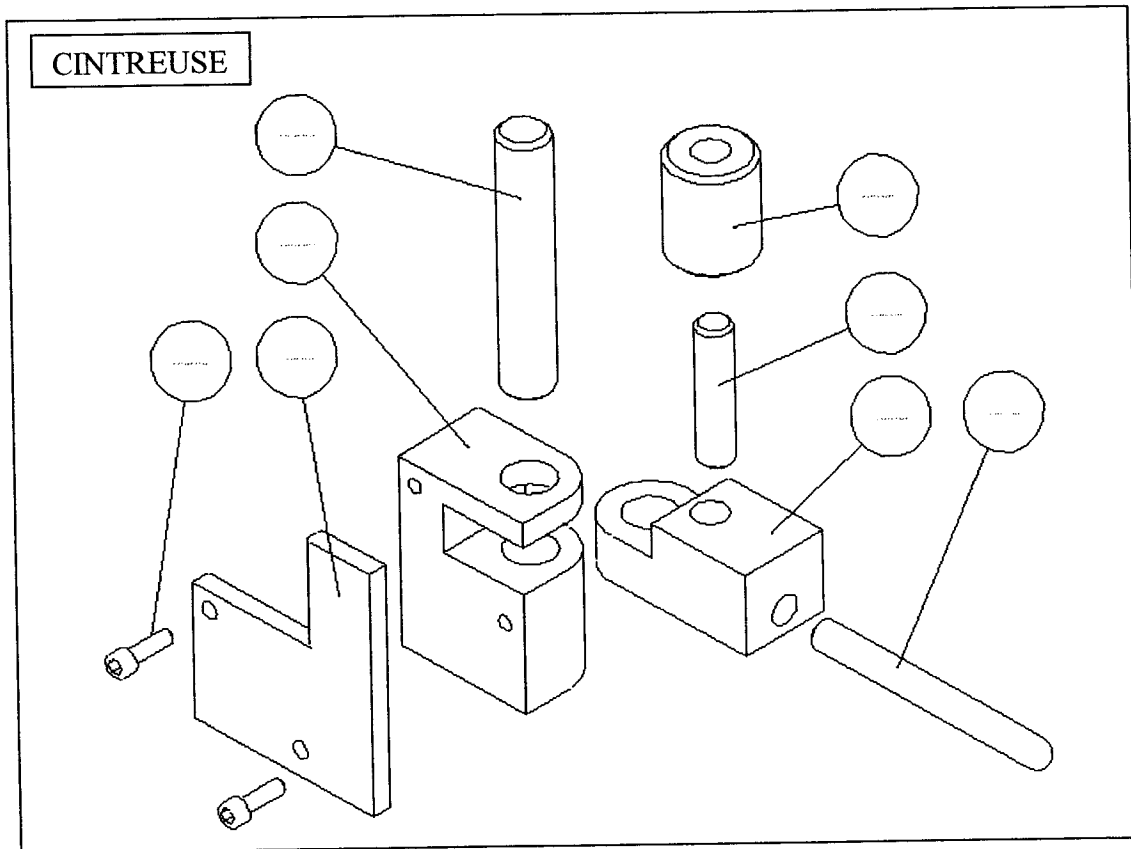
8	2	Vis CHC M6-20		
7	1	Plaque guide		
6	1	Levier de manoeuvre		
5	1	Support galet		
4	1	Galet de formage		
3	1	Axe support galet		
2	1	Axe gabarit		
1	1	Corps		
REP.	Nb.	Désignation	Matière	Observations

Session 2005		La partie comprend 11 feuilles	Page 5
Examen : CAP			
Spécialité : ORTHOPROTHESISTE			
Epreuve de : EP2-3 Communication technique			

ANALYSE

1) En vous aidant du dessin d'ensemble, page 4, indiquer dans chaque bulle le repère des pièces sur la figure ci-dessous.

15



2) A partir du dessin d'ensemble, page 4, indiquer à l'aide d'une croix, pour chaque surface de S1 à S5 sa nature et le repère de la pièce à laquelle il appartient.

SURFACES	S1	S2	S3	S4	S5
PLANE					
CYLINDRIQUE					
CONIQUE					
SPHERIQUE					
HELICOIDALE					
N° PIECE					

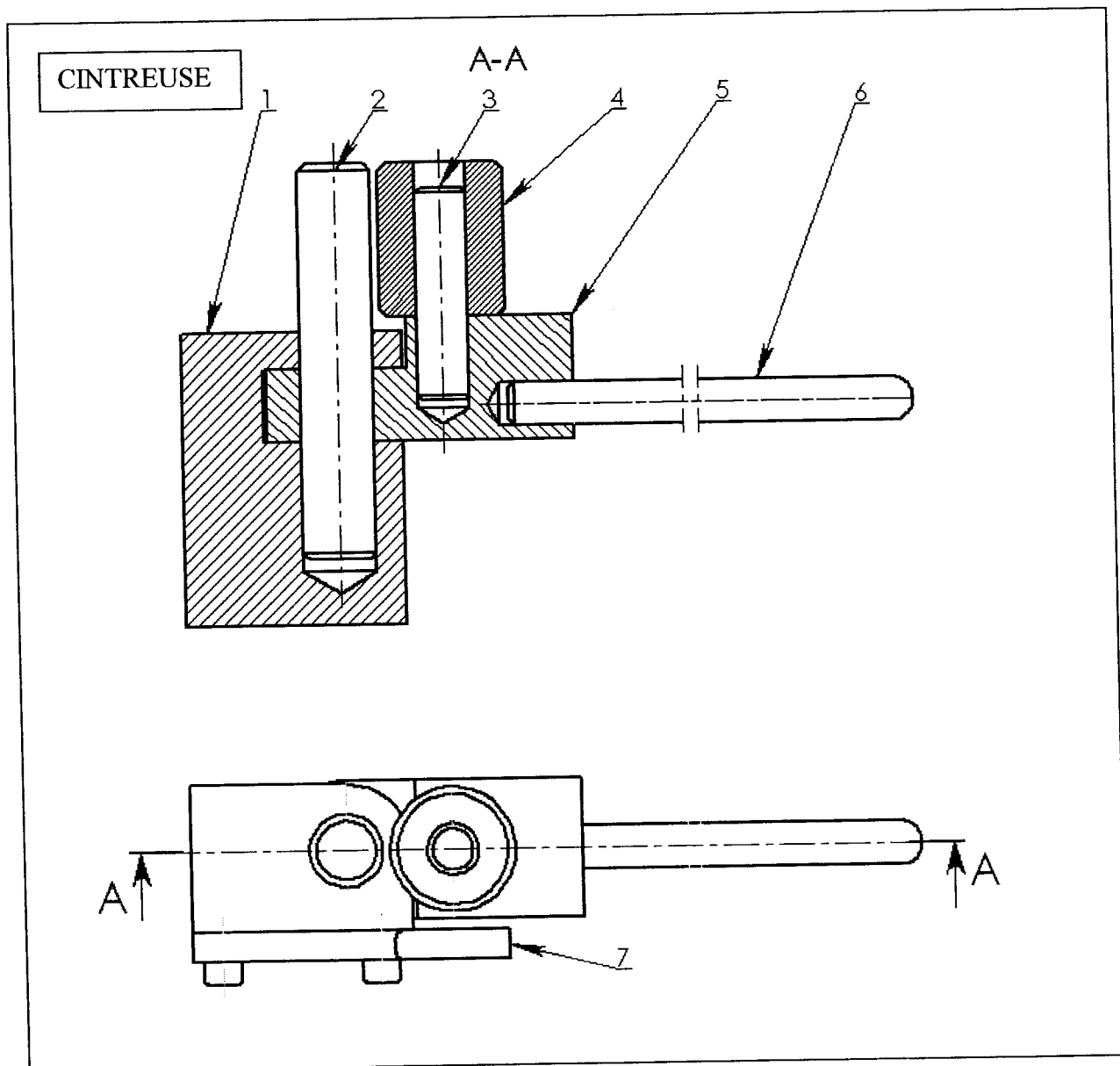
15

Session 2006	La partie comprend 11 feuilles		Page 6
Examen : CAP			
Spécialité : ORTHOPROTHESISTE			
Epreuve de : EP2-3 Communication technique			

ETUDE CINEMATIQUE

1) Sur les deux vues ci-dessous, repérer les pièces appartenant à la même classe d'équivalence en les coloriant.

15

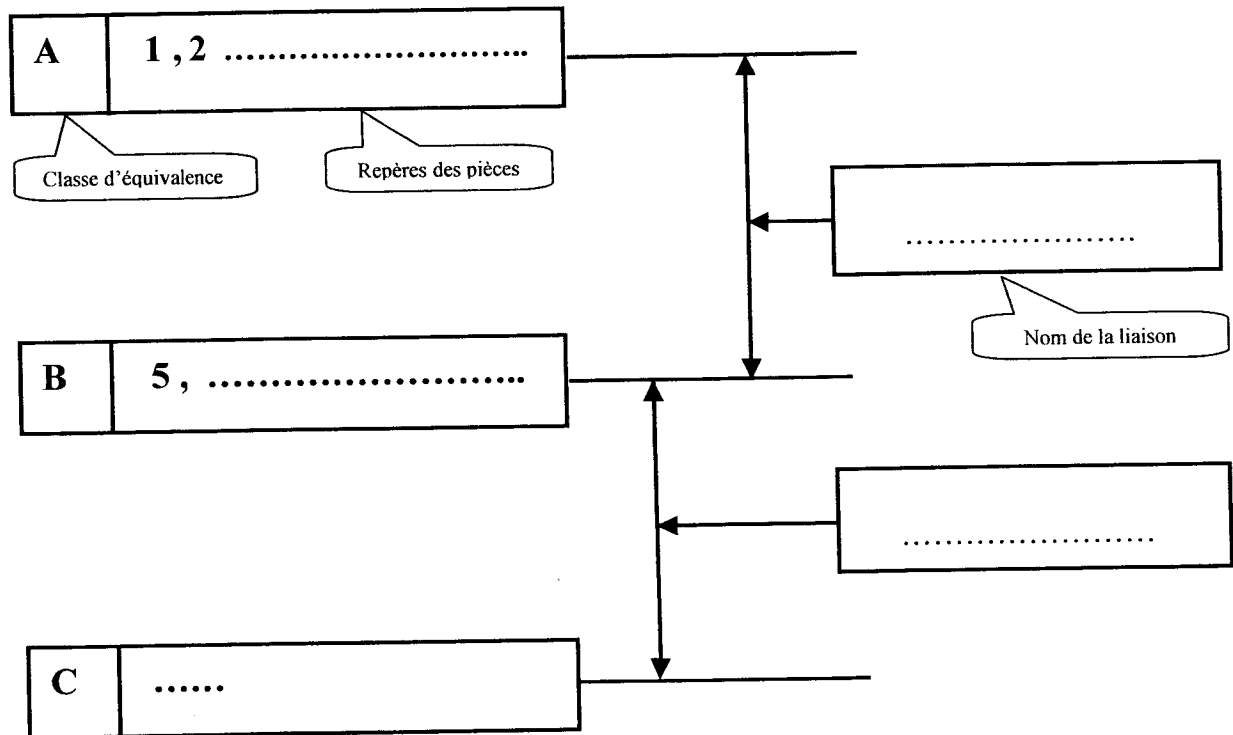


Session 2006	La partie comprend 11 feuilles	Page 7
Examen : CAP		
Spécialité : ORTHO-PROTHESISTE		
Epreuve de : EP2-3 Communication technique		

ETUDE CINEMATIQUE

2) Sur le graphe ci-dessous :

- Noter les repères des pièces appartenant aux classes d'équivalences A, B, C .
- Indiquer le nom de la liaison mécanique existant entre ces classes d'équivalence .

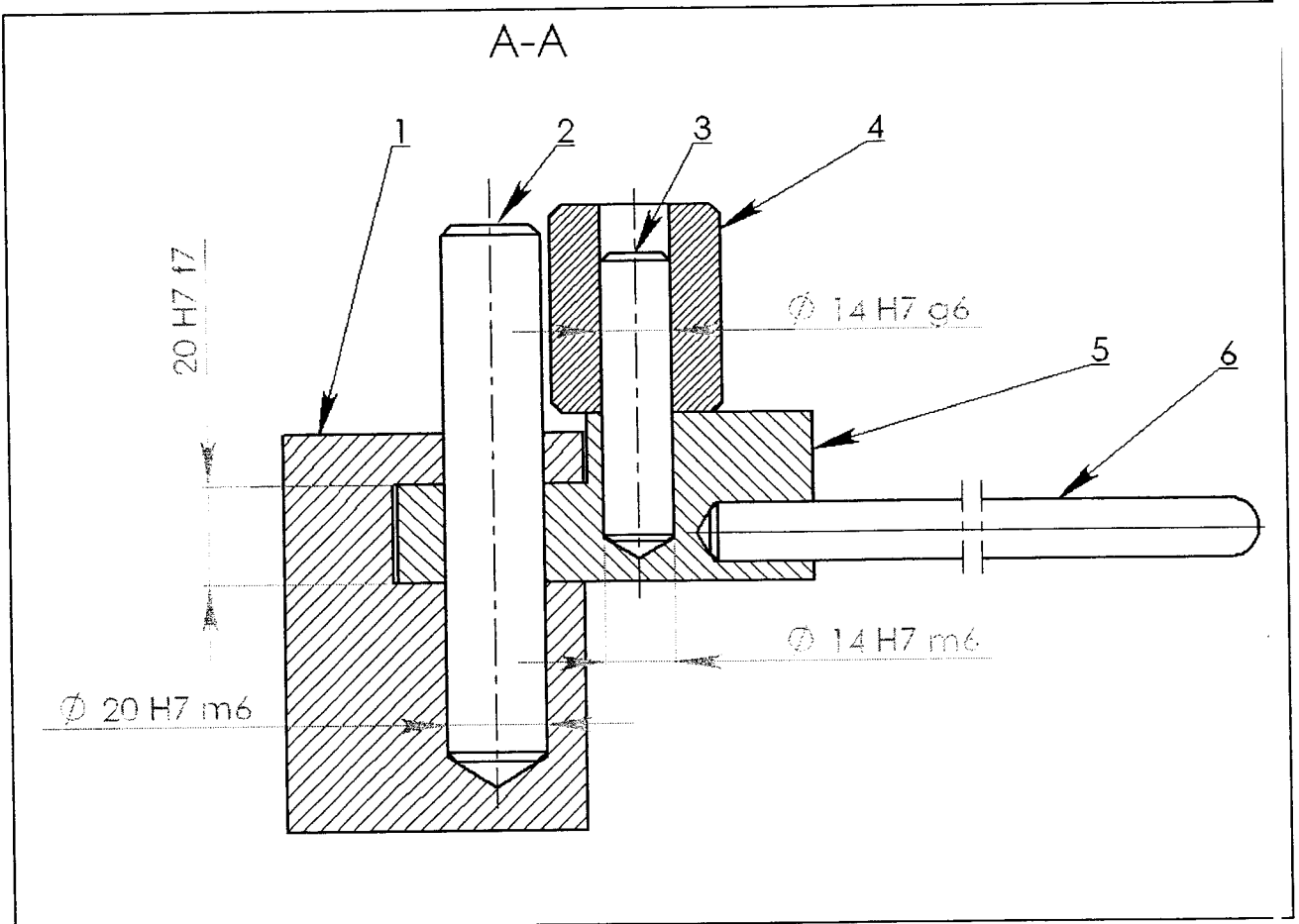


15

Session 2006	La partie comprend 11 feuilles	Page 8
Examen : CAP		
Spécialité : ORTHOPROTHESISTE		
Epreuve de : EP2-3 Communication technique		

COTATION

CINTREUSE



- 1) D'après la coupe A-A ci-dessus, indiquer quels sont les ajustements avec jeu et les ajustements avec serrage :

Avec jeu :

Avec serrage :

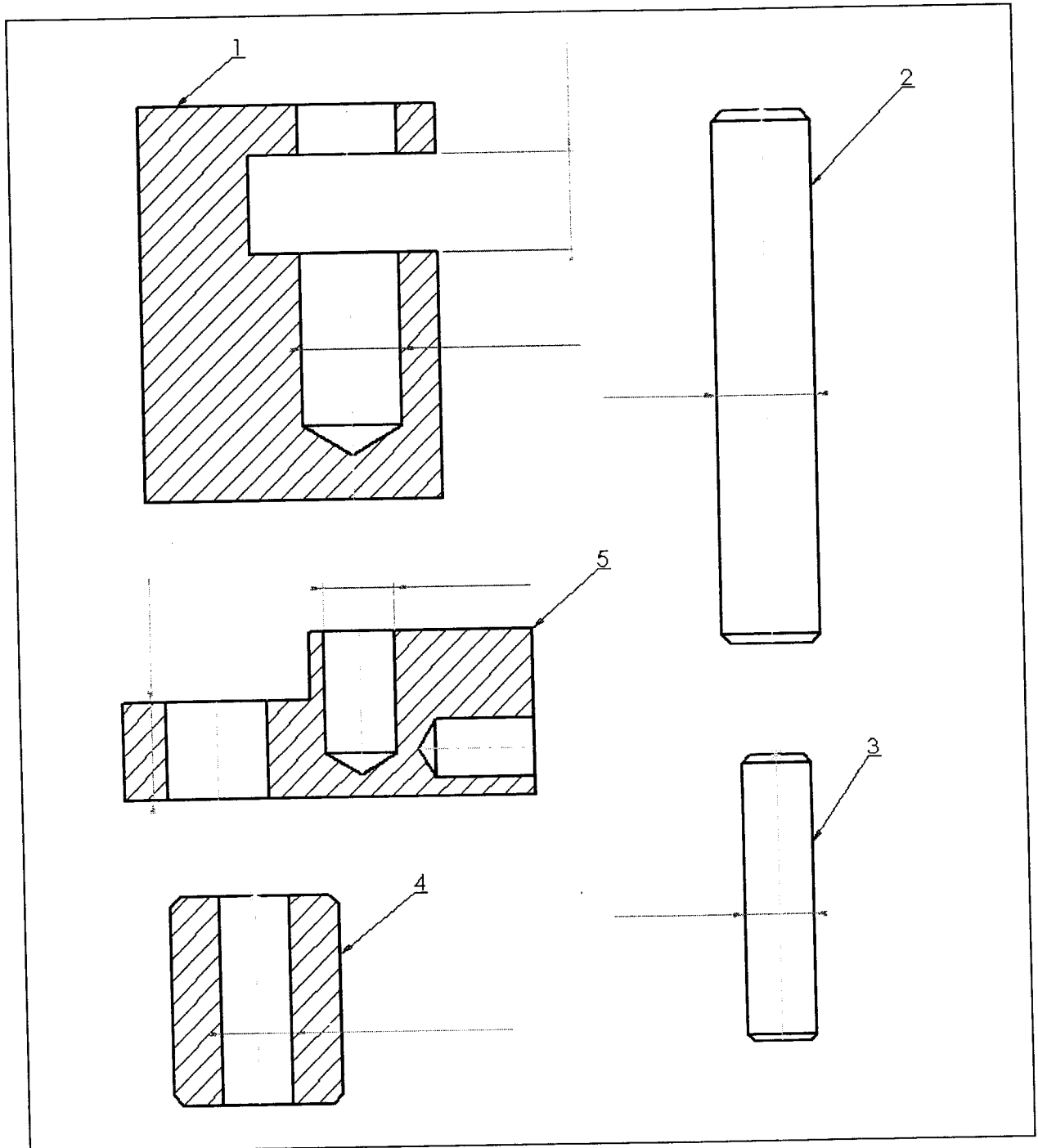
14

Session 2006	La partie comprend 11 feuilles	Page 9
Examen : CAP		
Spécialité : ORTHO-PROTHESISTE		
Epreuve de : EP2-3 Communication technique		

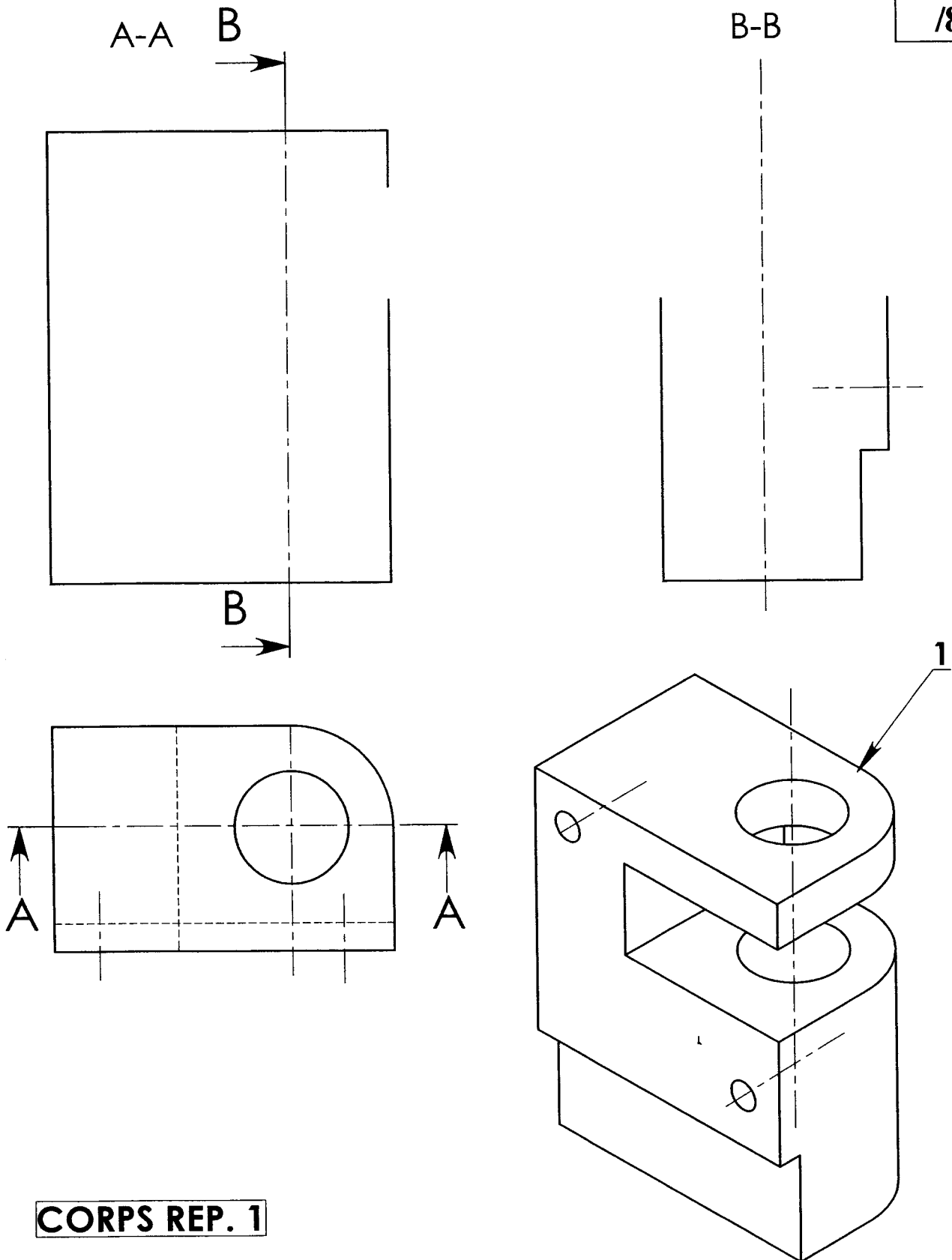
COTATION

2) A partir de la même vue inscrire les cotations sur les pièces ci-dessous :

18



Session 2006	La partie comprend 11 feuilles	Page 10
Examen : CAP		
Spécialité : ORTHO-PROTHESISTE		
Epreuve de : EP2-3 Communication technique		



CORPS REP. 1

Echelle : 1/1

Session 2006	La partie comprend 11 feuilles	Page 11
Examen : CAP		
Spécialité : ORTHO-PROTHESISTE		
Epreuve de : EP2-3 Communication technique		