

# CORRIGE

**Ces éléments de correction n'ont qu'une valeur indicative. Ils ne peuvent en aucun cas engager la responsabilité des autorités académiques, chaque jury est souverain.**

**CERTIFICAT D' APTITUDE PROFESSIONNELLE**

**ORTHO-PROTHESISTE**

**Epreuve EP2-3 : Communication technique**

**PARTIE GRAPHIQUE**

**Cette épreuve permet de vérifier l'aptitude du candidat  
à réaliser une recherche graphique technique .**

**CINTREUSE D'EMBRASSE**

Documents remis au candidat :

- Un dossier technique : Feuilles numérotées de 1 /11 à 5/11
- Documents de travail : Feuilles numérotées de 6/11 à 11/11

Feuilles à rendre par le candidat :

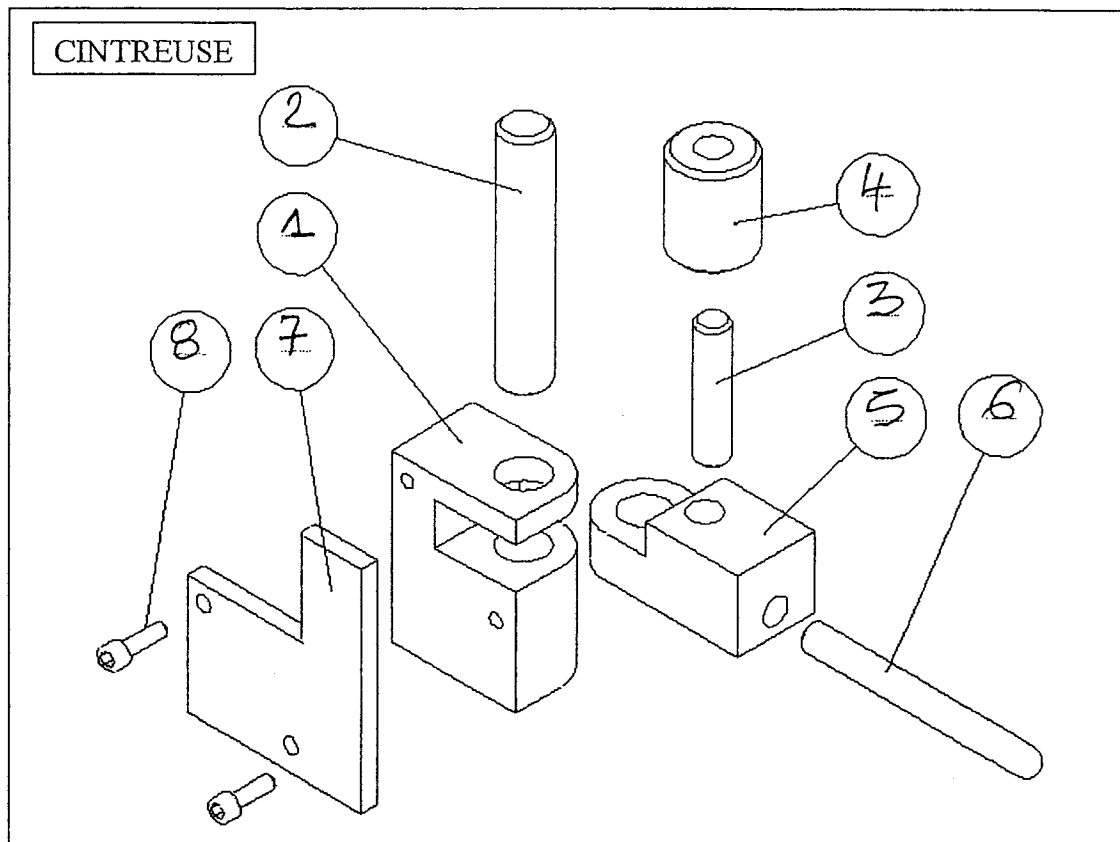
**6/11 , 7/11 , 8/11 , 9/11 , 10/11 et 11/11**

**Ces documents sont à rendre impérativement, même s'ils n'ont pas été  
complétés par le candidat**

# ANALYSE

1) En vous aidant du dessin d'ensemble, page 4, indiquer dans chaque bulle le repère des pièces sur la figure ci-dessous.

15



2) A partir du dessin d'ensemble, page 4, indiquer à l'aide d'une croix, pour chaque surface de S1 à S5 sa nature et le repère de la pièce à laquelle il appartient.

SURFACES	S1	S2	S3	S4	S5
PLANE	1				
CYLINDRIQUE			6		
CONIQUE		1			
SPHERIQUE				6	
HELICOIDALE					8
N° PIECE					

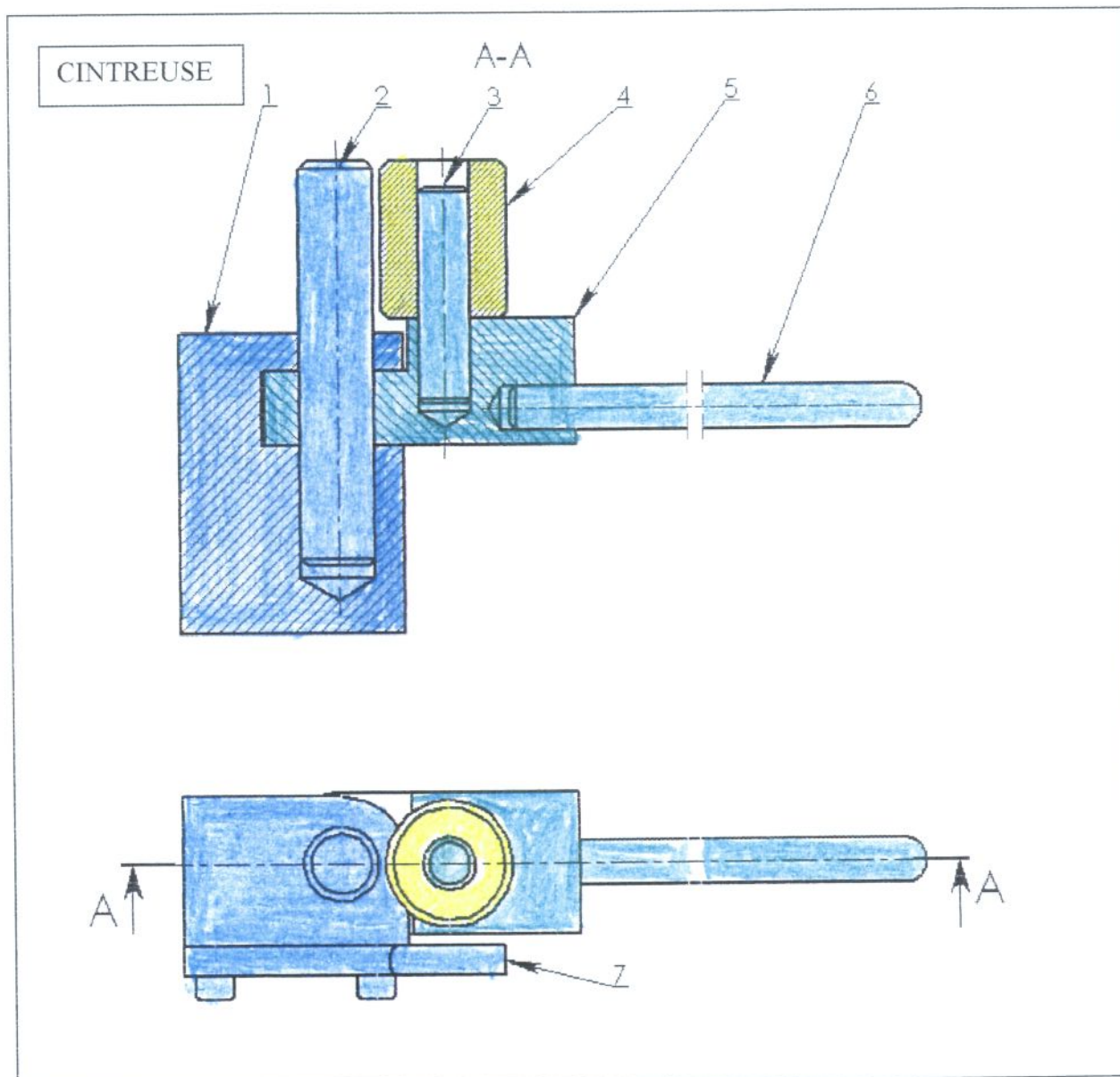
15

Session 2006		La partie comprend 11 feuilles	Page 6
Examen : CAP			
Spécialité : ORTHOPROTHESISTE			
Epreuve de : EP2-3 Communication technique			

# ETUDE CINEMATIQUE

1) Sur les deux vues ci-dessous, repérer les pièces appartenant à la même classe d'équivalence en les coloriant.

/5

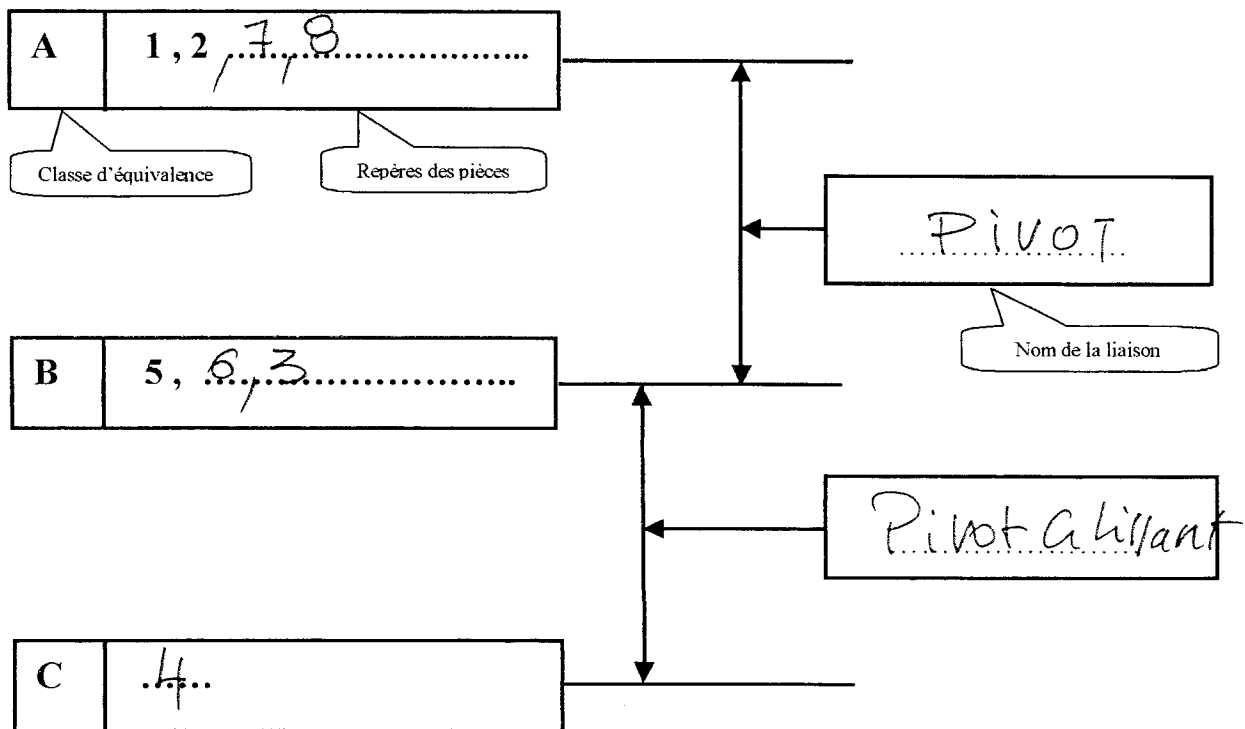


Session 2006	La partie comprend 11 feuilles	Page 7
Examen : <b>CAP</b>		
Spécialité : <b>ORTHO-PROTHESISTE</b>		
Epreuve de : <b>EP2-3</b> Communication technique		

# ETUDE CINEMATIQUE

2) Sur le graphe ci-dessous :

- a) Noter les repères des pièces appartenant aux classes d'équivalences A, B, C .
- b) Indiquer le nom de la liaison mécanique existant entre ces classes d'équivalence .

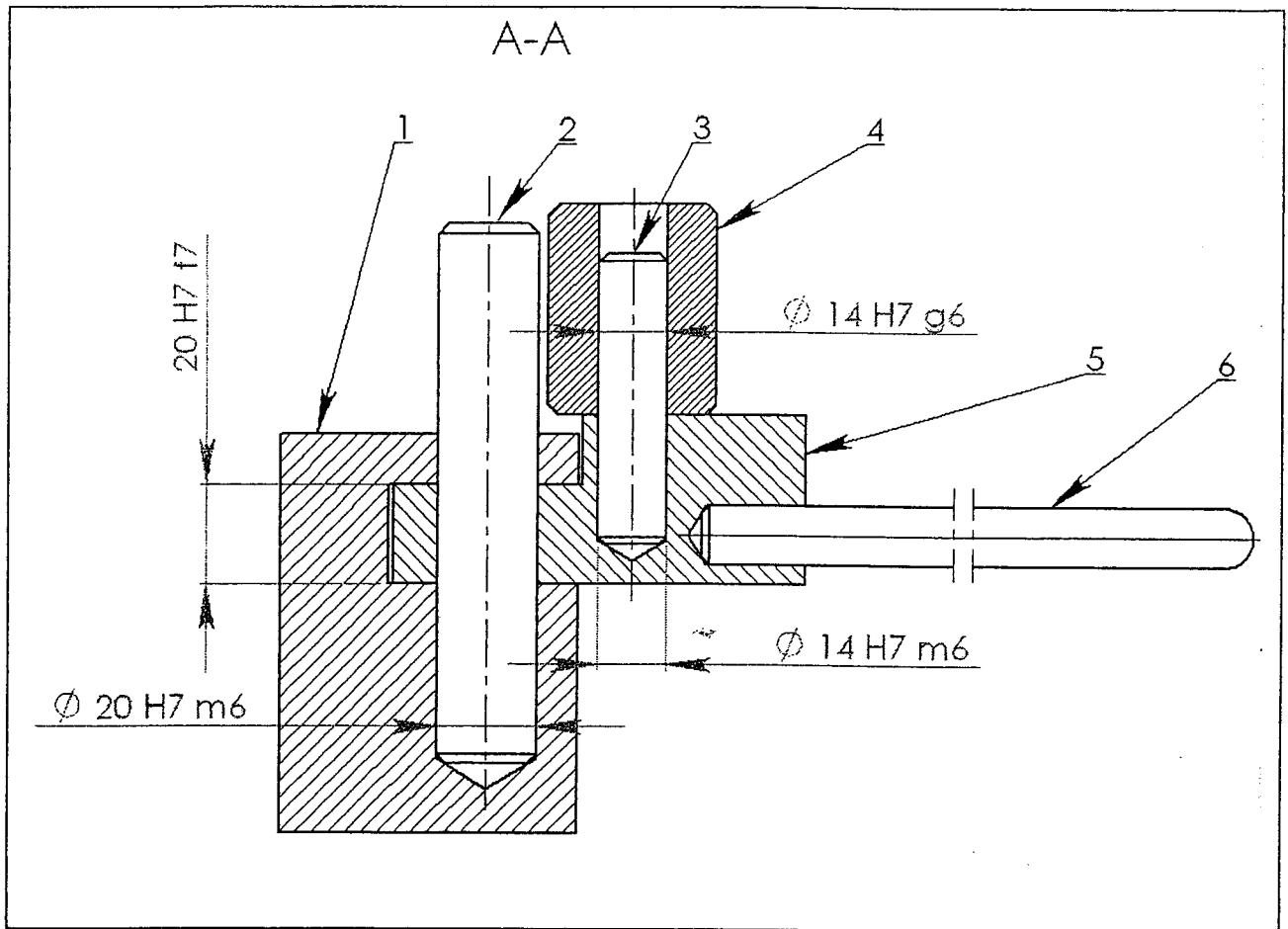


/5

Session 2006	La partie comprend 11 feuilles	Page 8
Examen : <b>CAP</b>		
Spécialité : <b>ORTHOPROTHESISTE</b>		
Epreuve de : <b>EP2-3 Communication technique</b>		

# COTATION

CINTREUSE



1) D'après la coupe A-A ci-dessus, indiquer quels sont les ajustements avec jeu et les ajustements avec serrage :

Avec jeu : 14 H7 g6, 20 H7 f7

Avec serrage : 20 H7 m6, 14 H7 m6

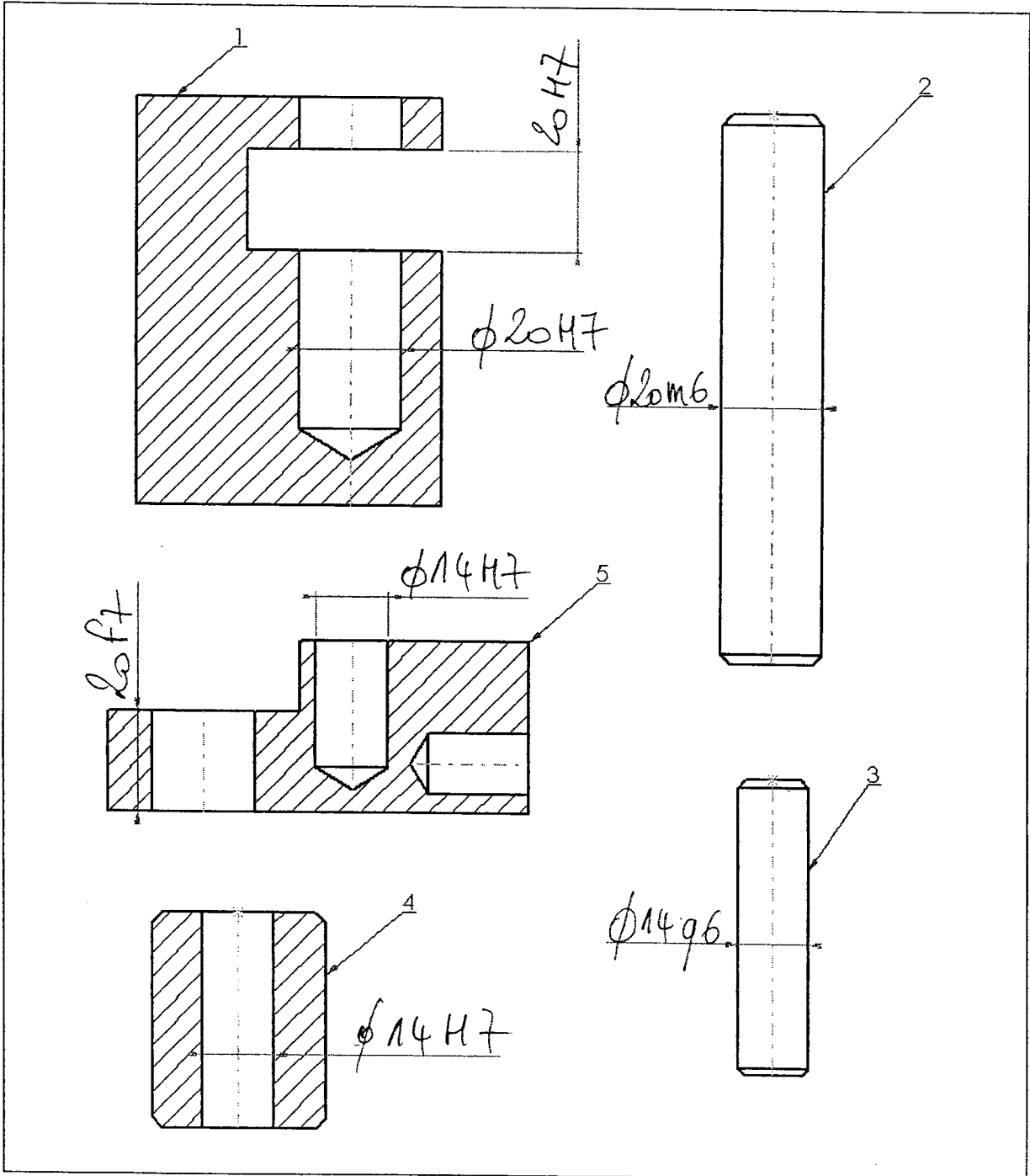
/4

Session 2006	-	La partie comprend 11 feuilles	Page 9
Examen : CAP			
Spécialité : ORTHO-PROTHESISTE			
Epreuve de : EP2-3 Communication technique			

# COTATION

2) A partir de la même vue inscrire les cotations sur les pièces ci-dessous :

/8



Session 2006

La partie comprend 11 feuilles

Page 10

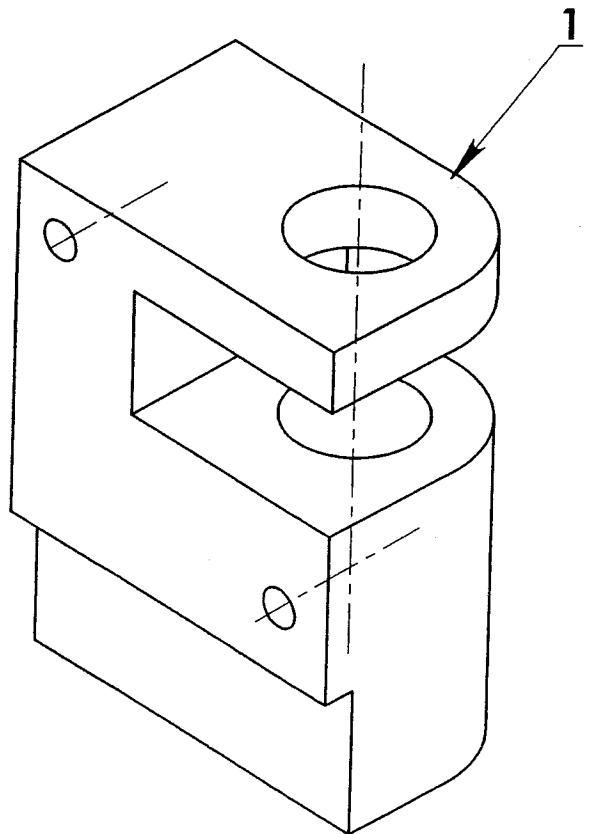
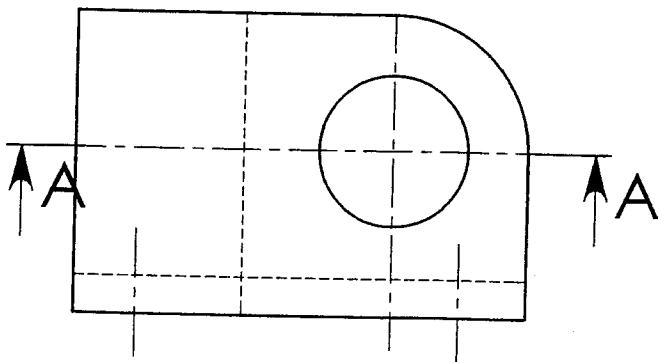
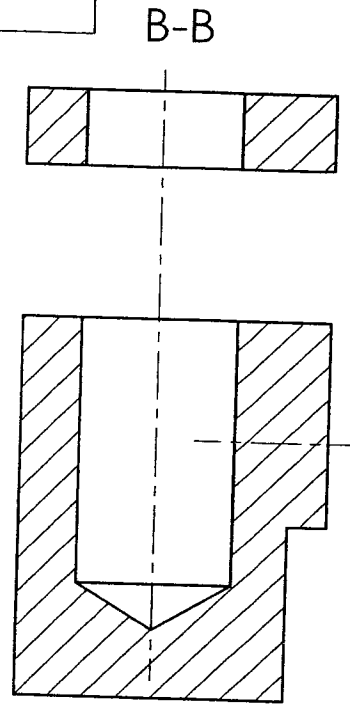
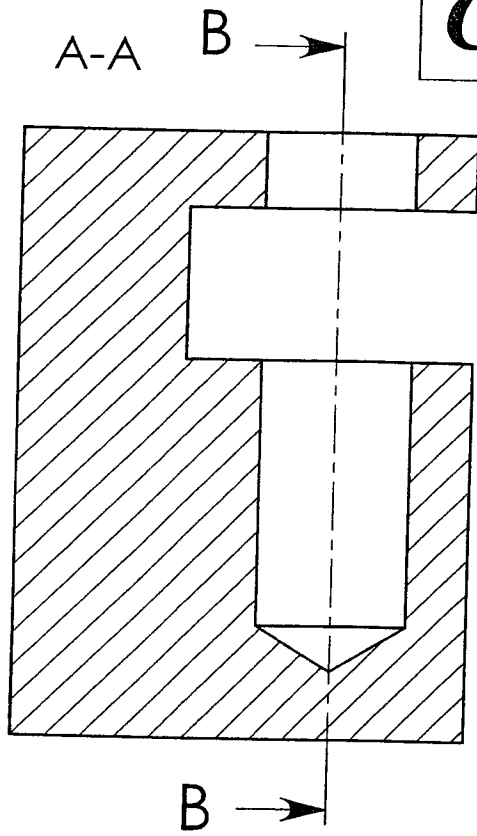
Examen : CAP

Spécialité : ORTHO-PROTHESISTE

Epreuve de : EP2-3 Communication technique

**CORRIGE**

8



**CORPS REP. 1**

Echelle : 1/1

Session 2006	La partie comprend 11 feuilles	Page 11
Examen : CAP		
Spécialité : ORTHO-PROTHESISTE		
Epreuve de : EP2-3 Communication technique		