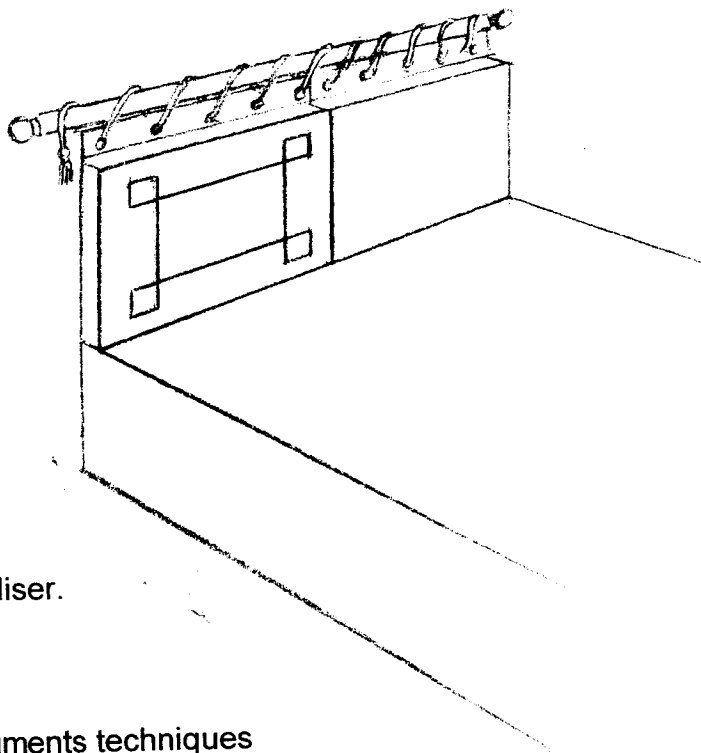


# SUJET

Réaliser une housse de coussin de tête de lit.  
Les bords de la housse sont passepoilés. Le plateau arrière est en toile bisonne ; une patte support d'œillets permet de suspendre le coussin à une tringle. L'ouverture est située derrière la patte.



**Capacité évaluée :** Mettre en œuvre – Réaliser.

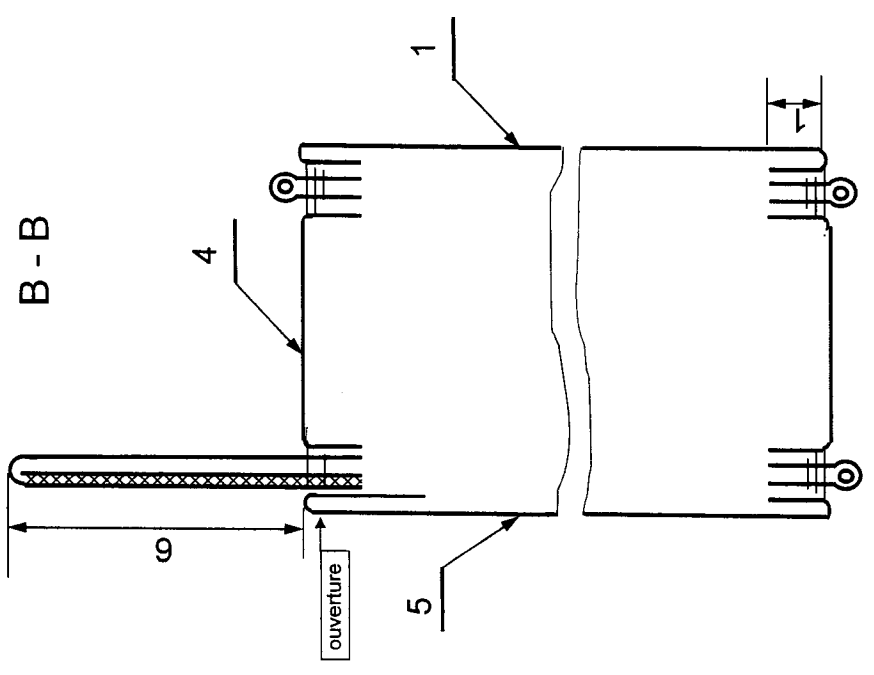
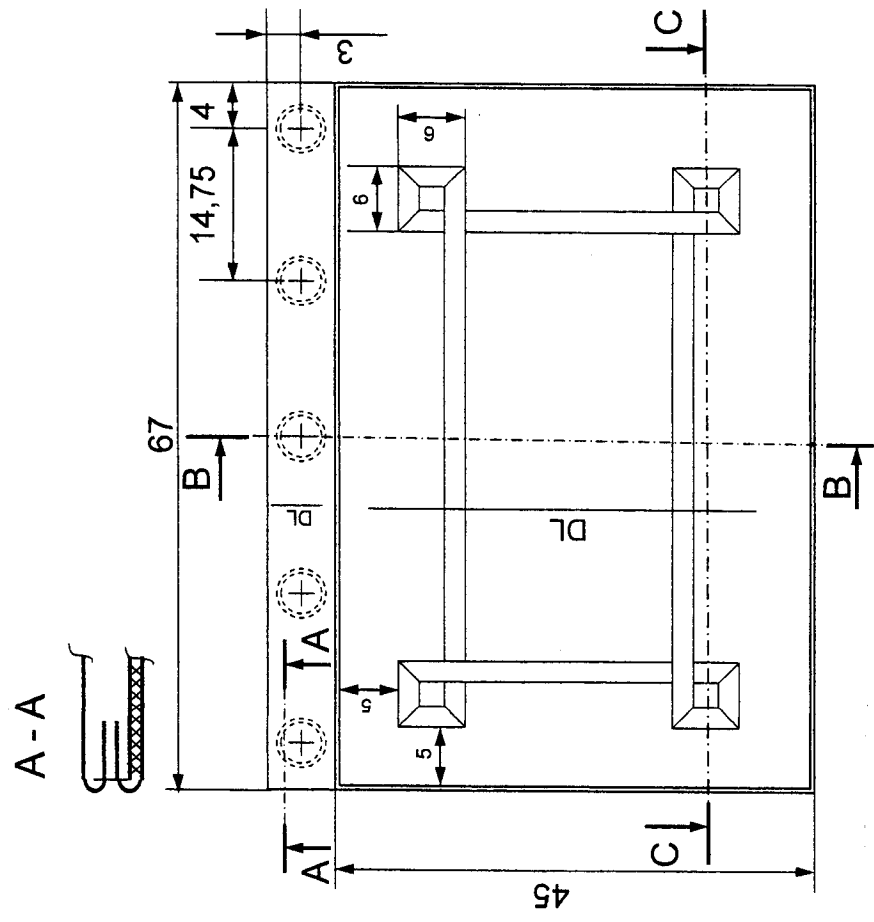
## Conditions ressources :

- La définition de l'ouvrage et les documents techniques
- Un dessin technique
- L'ordre de montage
- Les calibres de galonnage
- Une fiche d'autocontrôle qualité
- Une fiche d'évaluation

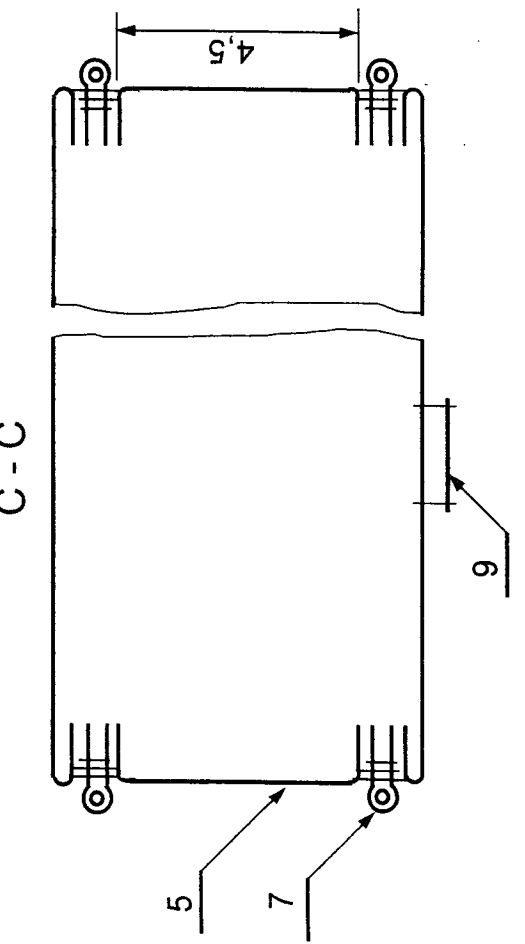
## Travail demandé

Décoder et analyser les documents  
Organiser le poste de travail  
Effectuer les opérations de coupe  
Appliquer la passementerie  
Monter les différents éléments de la housse  
Contrôler la réalisation en cours et en fin de travail  
Compléter la fiche d'autocontrôle

Groupement interacadémique II	Session 2006		
Examen et spécialité	CAP TAPISSERIE D'AMEUBLEMENT COUTURE - DECOR		
Intitulé de l'épreuve	EP2 MISE EN OEUVRE		
Type SUJET 6C976	Durée : 20	Coefficient : 10	Page S 1 /9

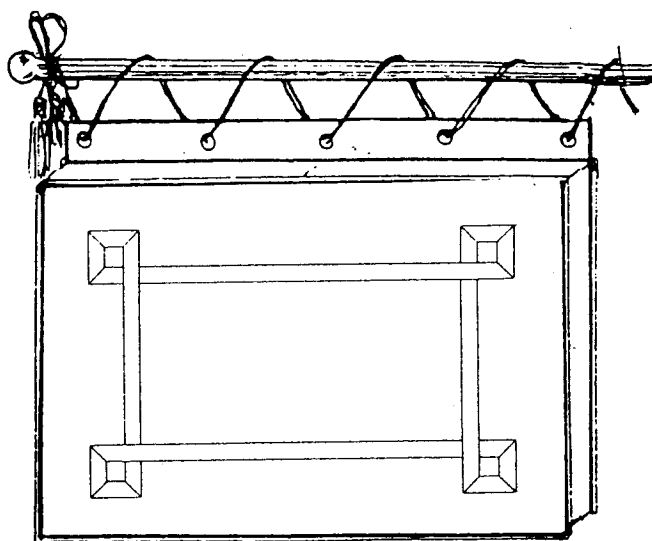


ECHELLES:  
1:1 1:5



Rp	Nb	Désignation	Matière	Dimensions finies	Dimensions de coupe
9	1	GALON	100% VI		2,55 m
8	2	GANSE	100% CO	$\varnothing$ 0,35	2,35 met 1,65 m
7	2	BANDE POUR PASSEPOIL	Toile 100% CO	225 X 3,3 / 157 X 3,3	235 X 3,3 / 165 X 3,3
6	1	RENFORT THERMOCOILLANT	Toile Ther. 100%	6 X 67	7 X 67
5	2	PLATE - BANDE LARGEUR	Toile 100% CO	4,5 X 45	6,5 X 47
4	2	PLATE - BANDE LONGUEUR	Toile 100% CO	4,5 X 67	6,5 X 69
3	1	BANDE SUPPORT OÛILLETS	Toile 100% CO	12 X 67	14 X 69
2	1	PLATEAU ARRIERE	Toile bisonne	45 X 67	48 X 69
1	1	PLATEAU AVANT	Toile 100% CO	45 X 67	47 X 69

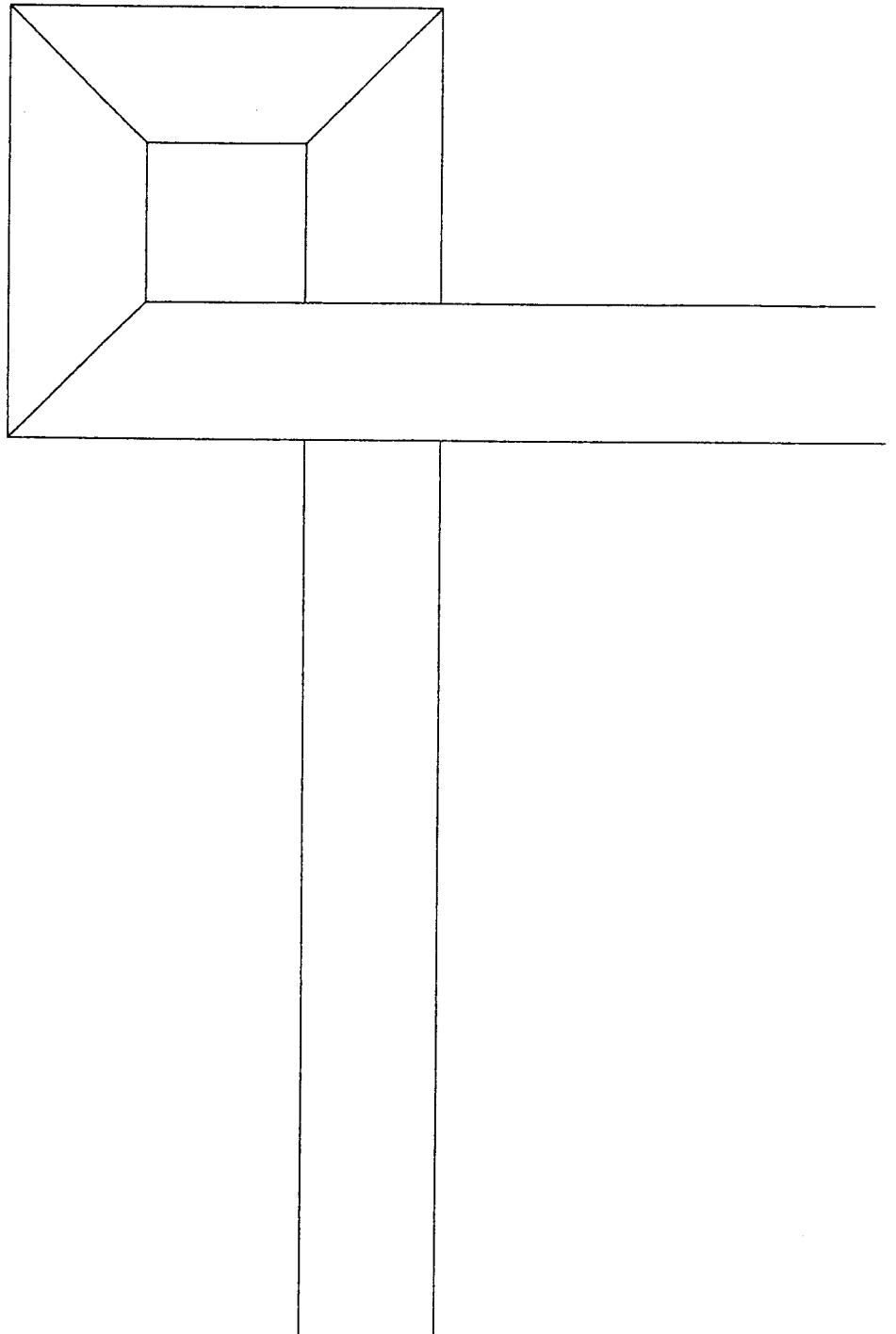
## SUGGESTION DE MONTAGE



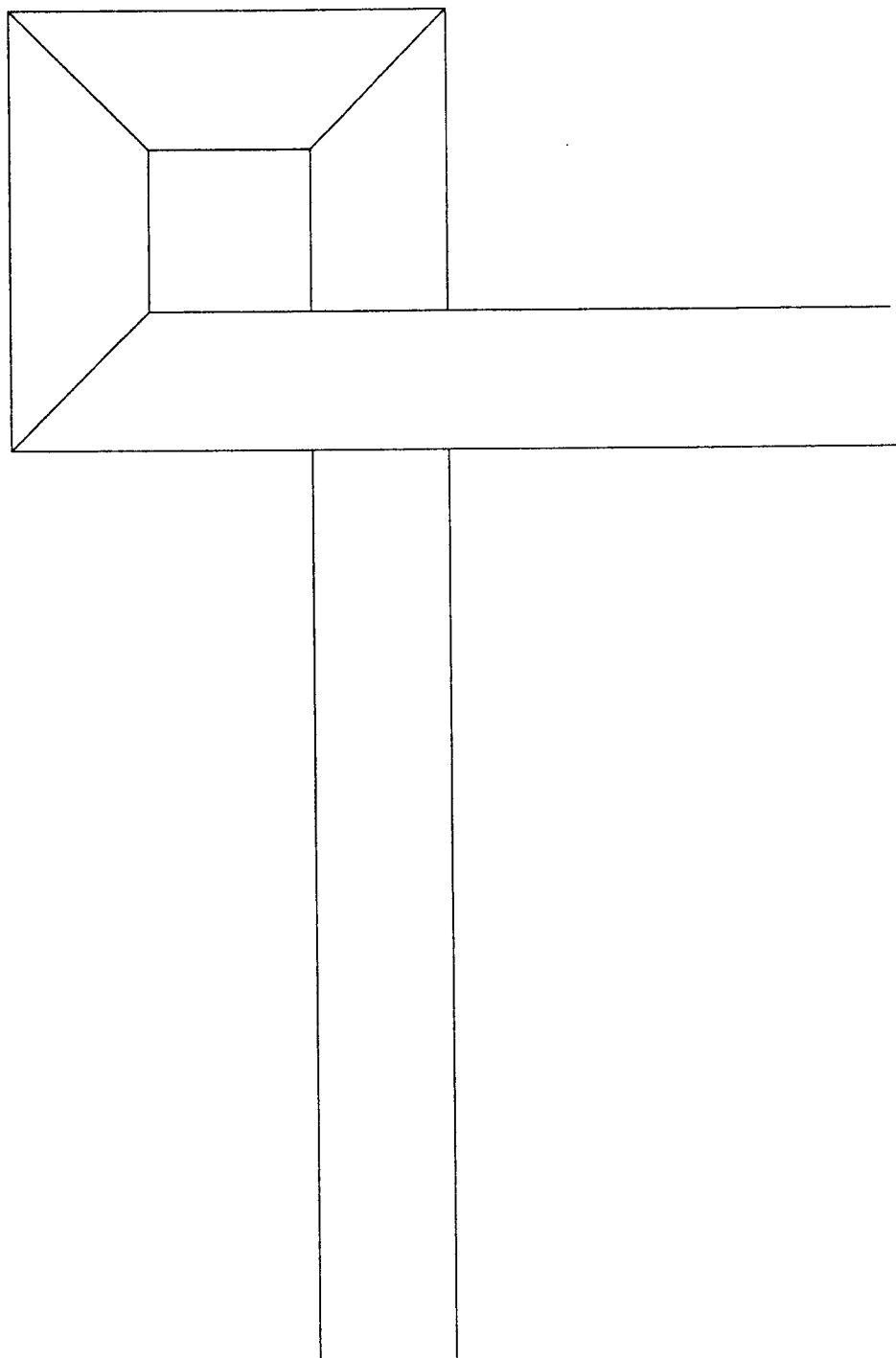
- Thermocoller le renfort sur bande support d'œillets
- Positionner et coudre le galon à la machine
- Assembler les plates-bandes entre elles
- Assembler le passepoil arrière sur plate-bande
- Assembler le passepoil avant sur plate-bande
- Assembler les côtés de la bande support d'œillets et la retourner(section A.A)
- Assembler la bande d'œillet sur plate-bande arrière
- Assembler le plateau avant sur plate-bande
- Assembler le plateau arrière sur plate-bande
- Fermer l'ouverture à la main sur 40 cm
- Pointer l'emplacement des œillets qui seront posés ultérieurement
- Contrôler

<b>CAP TAPISSERIE D'AMEUBLEMENT COUTURE - DECOR</b>	Rappel codage 6C976
<b>EP 2 : Mise en œuvre</b>	Page S 3 / 9

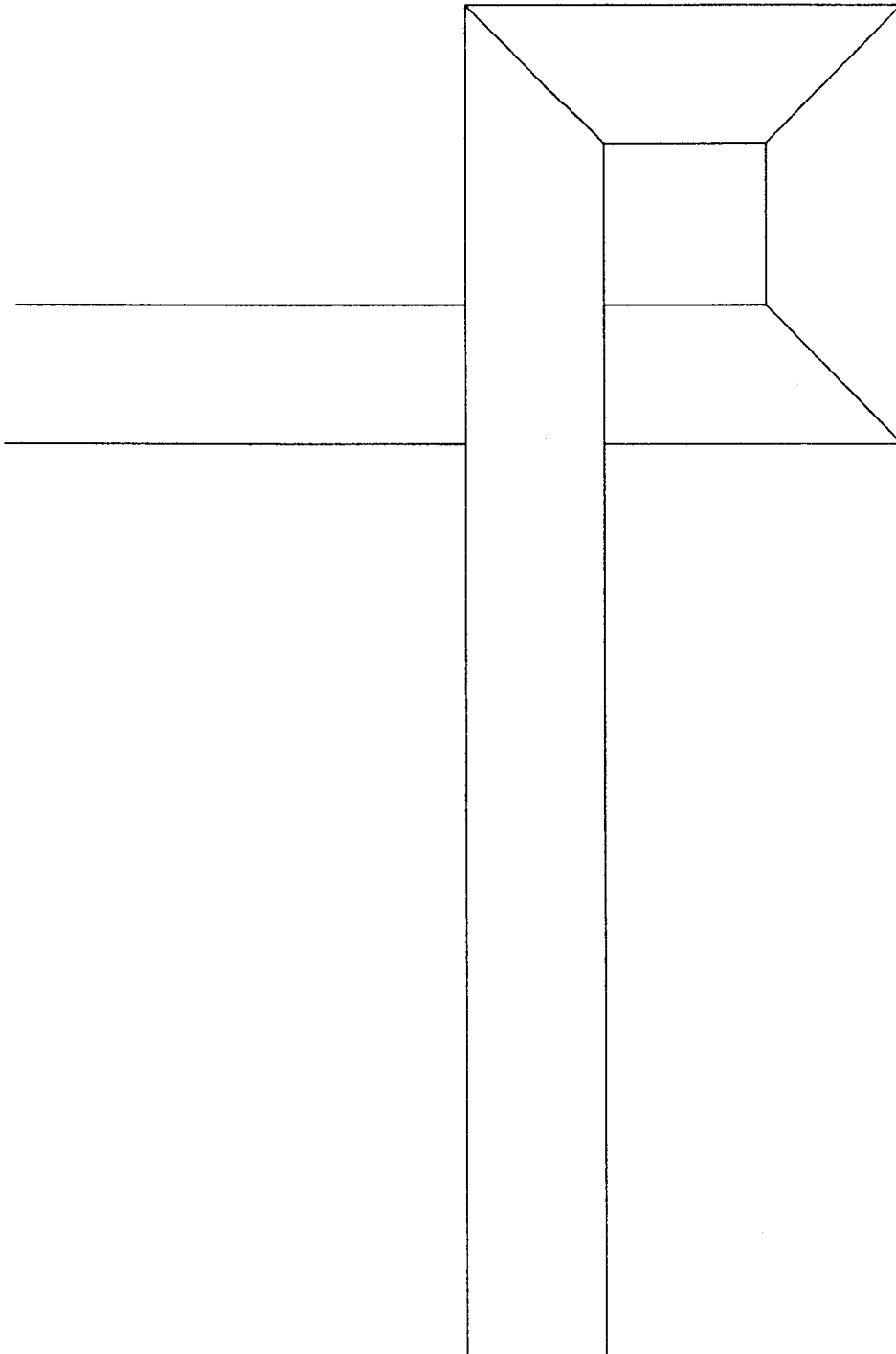
Bord du coussin fini



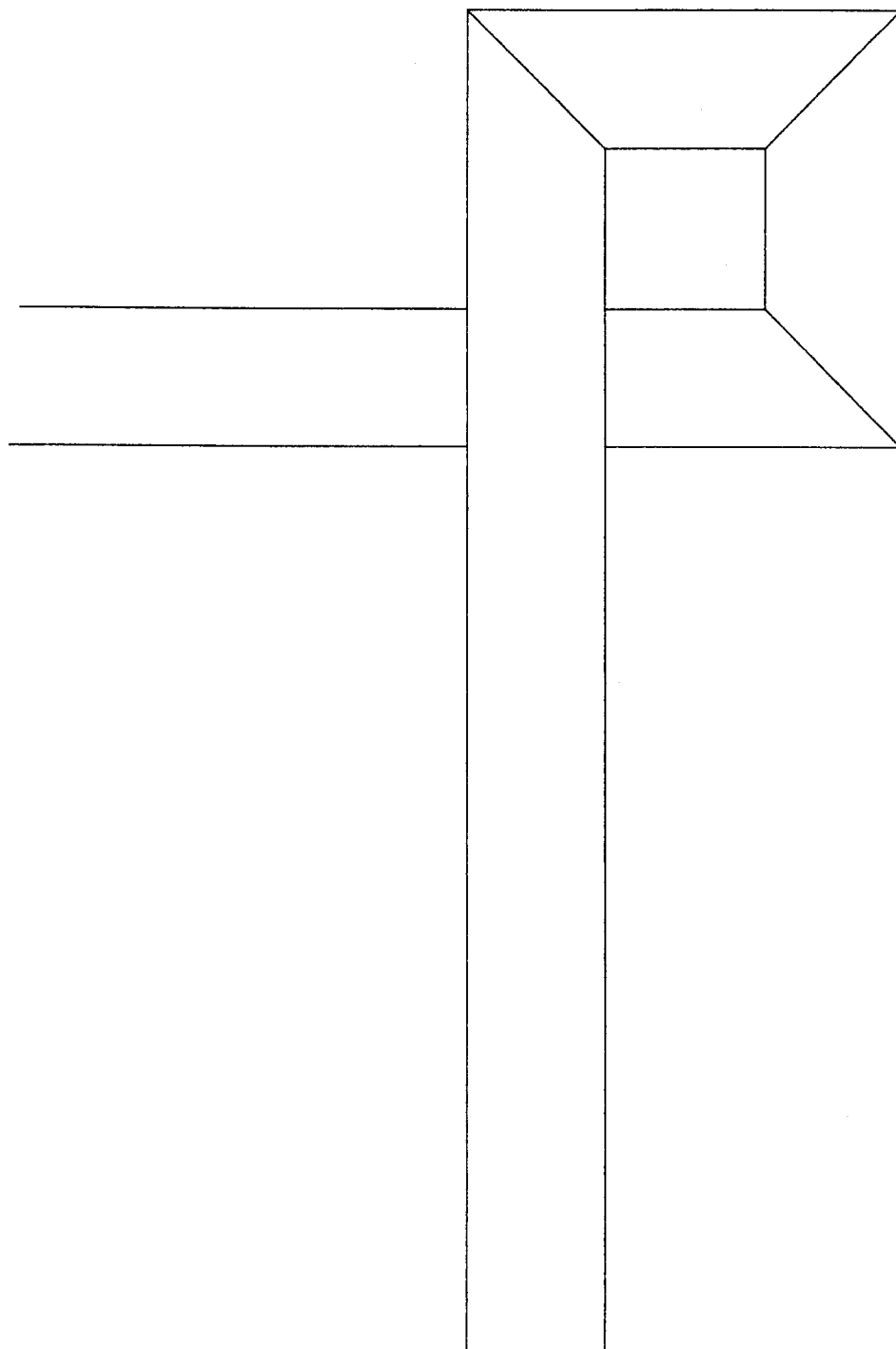
Bord du coussin fini



Bord du coussin fini



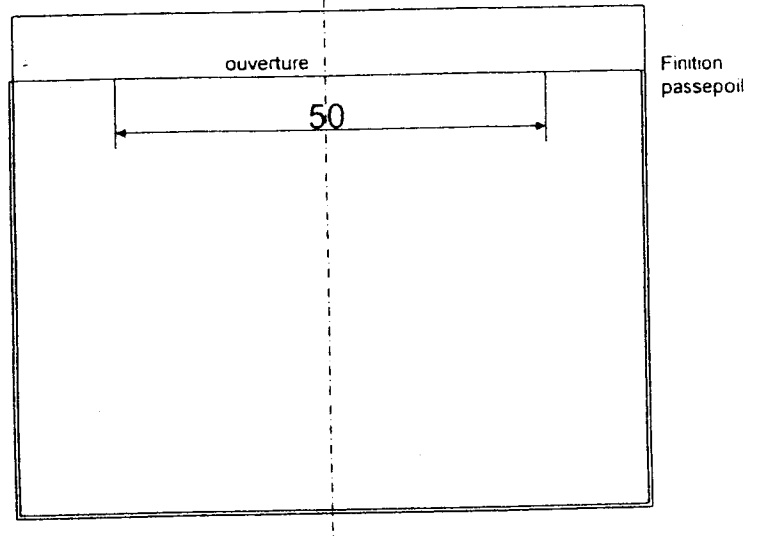
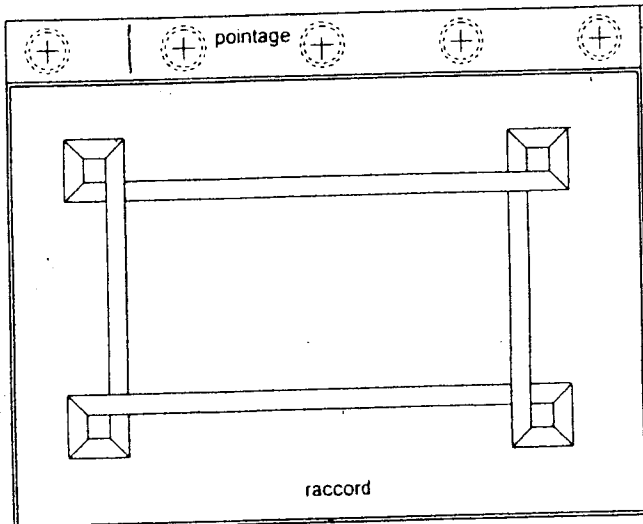
Bord du coussin fini



# FICHE DE CONTRÔLE QUALITE

La réalisation doit être conforme à la demande ;

Localiser d'une croix sur les schémas, les erreurs et malfaçons éventuelles

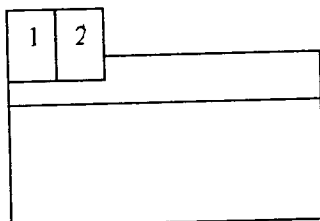


Expliquer les erreurs et malfaçons.

..... Piqûre machine en fil vert à 1 cm du bord de la patte.....

## TRAVAIL A RENDRE

La fiche contrôle qualité (1) et la fiche d'évaluation (2) sont piquées sur l'endroit de la patte support oeillets



CAP TAPISSERIE D'AMEUBLEMENT COUTURE - DECOR	Rappel codage 6C976
EP 2 : Mise en œuvre	Page S 8 / 9



## FICHE D'ÉVALUATION

(Document destiné au jury)

A coudre sur l'épreuve

N° d'anonymat : .....

Etre capable de		Critères d'évaluation	Points	Notes
Réaliser une housse	<b>Galonnage</b>	L'emplacement du motif est respecté Les onglets du galon sont droits et ouverts Le point est régulier	5	
	<b>Passepoil</b>	Angles droits et régulier	5	
	<b>Patte support œillets</b>	Le pointage est utilisable pour la pose des œillets	2	
Effectuer les contrôles en cours et en fin d'opération	<b>Dimensions</b>	Les dimensions sont respectées : <ul style="list-style-type: none"><li>• Hauteur</li><li>• Largeur</li><li>• Epaisseur</li><li>• Longueur et largeur de la patte support d'œillets</li></ul>	4	
	<b>Finitions</b>	Les fils coupés à ras, points d'arrêts non apparents, travail propre en général	2	
Vérifier que la réalisation est conforme au dessin technique	<b>Auto contrôle</b>	Les anomalies sont localisées, les causes sont identifiées et objectives Le tableau contrôle qualité est complété	2	