

SUJET

La commune où vous habitez vient de racheter un château du XVII siècle.

Le responsable du chantier vous propose de restaurer 1 chaise LOUIS XVI.
(voir photo ci-dessous).



Cahier des charges :

Descriptif :

- garniture traditionnelle,
- couverture empochée en lampas,
- 6 festons garnis d'une frange et de glands décorent le bas des sièges
- le dossier extérieur, les festons qui garnissent l'assise, les passepoils sont en tissu uni.

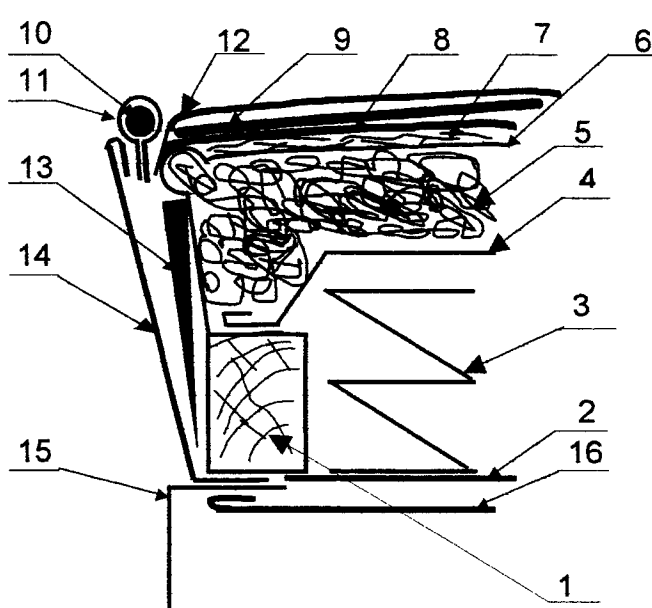
Les étoffes :

- un lampas de soie, la hauteur des raccords est de 40 cm (laize 130 cm)
- un satin coton polyester uni (laize 130 cm).

Groupement inter académique II	Session 2006		
Examen et spécialité	CAP TAPISSIER D'AMEUBLEMENT GARNITURE DECOR		N° 6C529
Intitulé de l'épreuve	EP1 TECHNOLOGIE - PREVENTION		
Type	SUJET	Durée : 1 h 30	Coefficient : 2
			Page 1 sur 5

TRAVAIL DEMANDE

1 - Compléter la nomenclature ci-dessous après avoir décodé la coupe de la chaise. **4 pts**

	16	
	15	
	14	
	13	
	12	
	11	
	10	
	9	
	8	
	7	
	6	
	5	
	4	
	3	
	2	
	1	
Nb	DESIGNATION	

2 - Compléter la fiche textile ci-dessous. **3 pts**

DESIGNATION	COMPOSITION	ASPECT DESCRIPTIF DES ETOFFES	ORIGINE DES TEXTILES	ARMURE	LAIZE
LAMPAS					
SATIN					

Citez 4 consignes à appliquer .

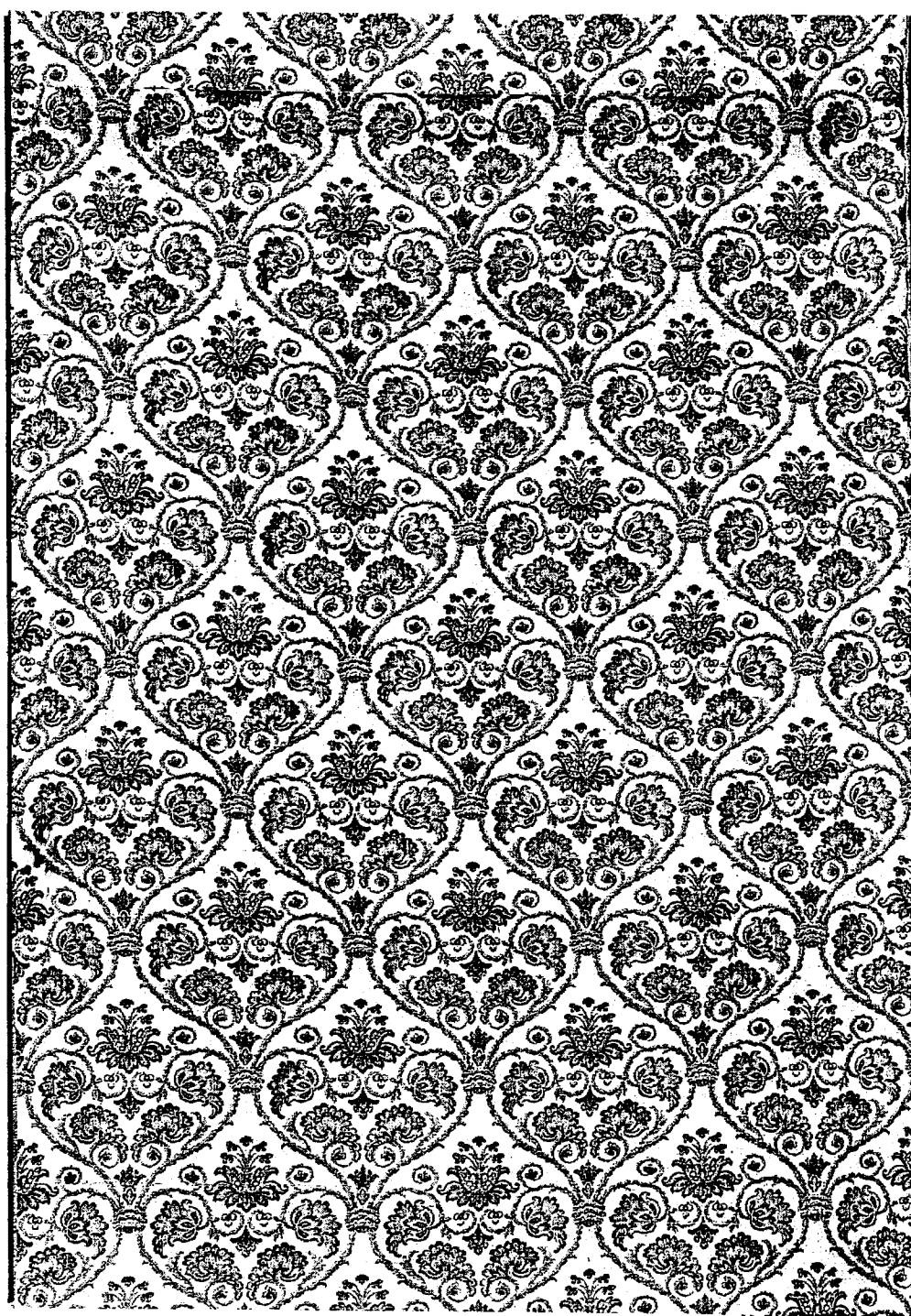
4 pts

4 - A partir du relevé de mesures ci-dessous, tracer les plans de coupe d'une chaise à l'échelle 1/10 ème.

Indiquer les métrages à utiliser, à commander, et le nombre de raccords nécessaires.

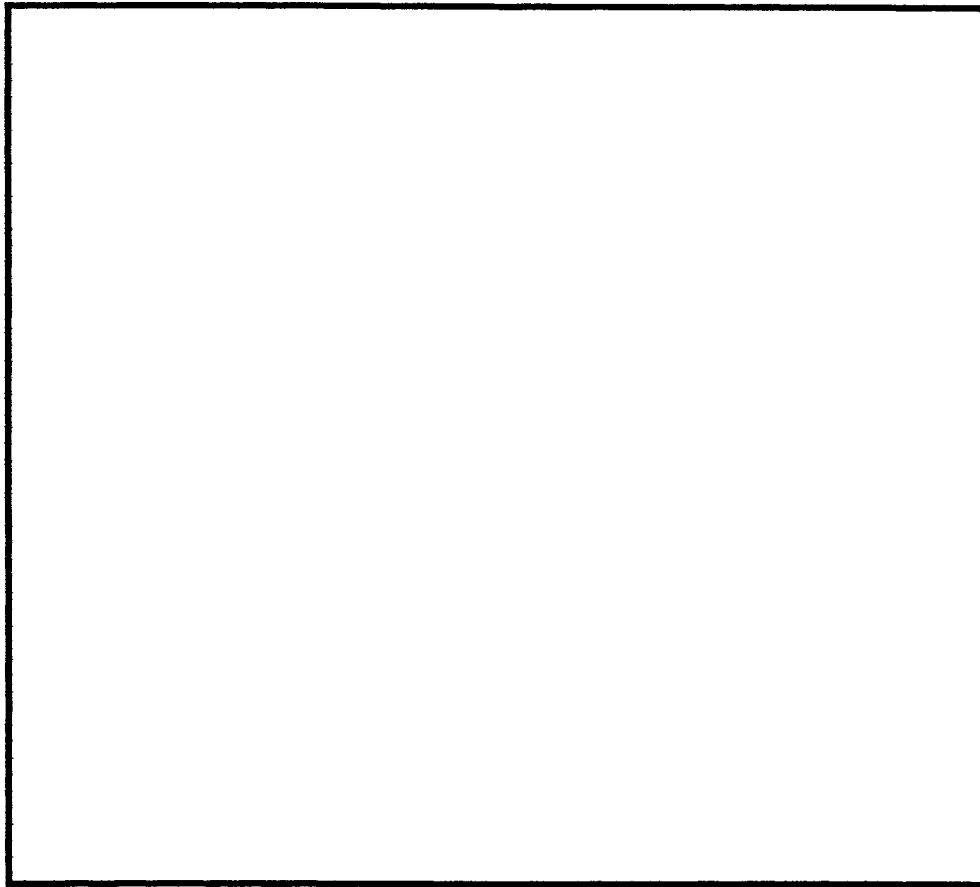
NOMS DES ELEMENTS	PROFONDEUR HAUTEUR	LARGEUR	NBRE	TISSU	LAIZE
Fond	54	50	1	Lampas	130
Plate bande	10	54	4	Lampas	130
Dossier intérieur	60	50	1	Lampas	130
Plate bande dossier	8	60	2	Lampas	130
Feston du dossier	45	50	1	Lampas	130
Dossier extérieur	58	50	1	Satin uni	130
Feston avant	28	27	2	Satin uni	130
Feston côté	28	30	4	Satin uni	130
Passepoil	4	350	1	Satin uni	130

EP1 TECHNOLOGIE - PREVENTION	6C529
Type : SUJET	Page 3 sur 5



Plan de coupe : Tissu UNI

3 pts



1 pt

	METRAGE UTILISE	METRAGE A COMMANDER	Nbre de raccords
LAMPAS			
SATIN UNI			X

EP1 TECHNOLOGIE - PREVENTION	6C529
Type : SUJET	Page 5 sur 5