

CORRIGE

Ces éléments de correction n'ont qu'une valeur indicative. Ils ne peuvent en aucun cas engager la responsabilité des autorités académiques, chaque jury est souverain.

SUJET

La commune où vous habitez vient de racheter un château du XVII siècle.

Le responsable du chantier vous propose de restaurer 1 chaise LOUIS XVI. (voir photo ci-dessous).



Cahier des charges :

Descriptif :

- garniture traditionnelle,
- couverture empochée en lampas,
- 6 festons garnis d'une frange et de glands décorent le bas des sièges
- le dossier extérieur, les festons qui garnissent l'assise, les passepoils sont en tissu uni,

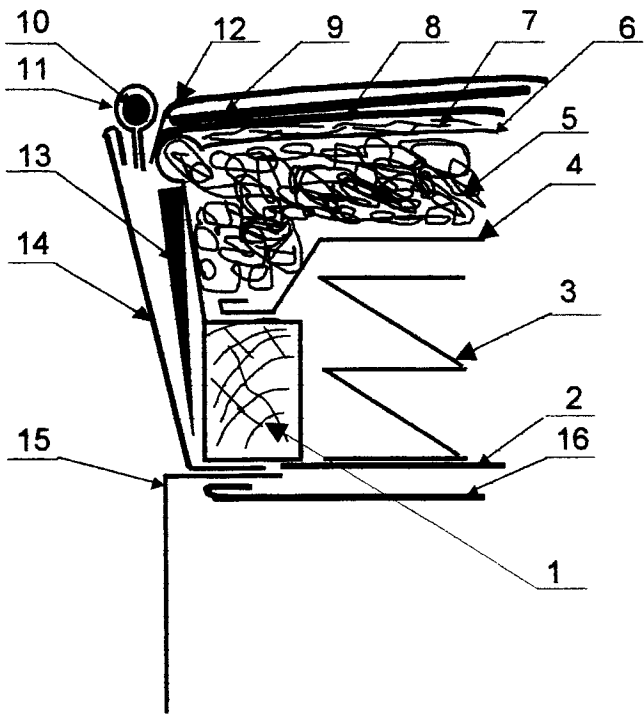
Les étoffes :

- un lampas de soie, la hauteur des raccords est de 40 cm (laize 130 cm)
- un satin coton polyester uni (laize 130 cm) .

Groupement inter académique II	Session 2006		
Examen et spécialité	CAP TAPISSIER D'AMEUBLEMENT GARNITURE DECOR		
Intitulé de l'épreuve	EP1 TECHNOLOGIE - PREVENTION		
Type	correction	Durée : 1 h 30	Coefficient : 2
			Page 1 sur 5

TRAVAIL DEMANDE

1 - Compléter la nomenclature ci-dessous après avoir décodé la coupe de la chaise. **4 pts**



16	Jaconas
15	Feston
14	Plate bande
13	Ouate plate bande
12	Plateau couverture
11	Passepoil
10	Ganse
9	Ouate plateau
8	Toile blanche
7	Crin animal
6	Toile d'embourrure
5	Crin végétal
4	Toile forte
3	Ressorts
2	Sangles
1	Châssis
Nb.	DESIGNATION

2 - Compléter la fiche textile ci-dessous. **3 pts**

DESIGNATION	COMPOSITION	ASPECT DESCRIPTIF DES ETOFFES	ORIGINE DES TEXTILES	ARMURE	LAIZE
LAMPAS	100 % soie	Tissée avec des dessins multicolores sur fond uni	Animale	Satin	130
SATIN	Chaîne polyester Trame coton	Brillant sur l'endroit	Chimique végétale	satin	130

EP1 TECHNOLOGIE - PREVENTION	6 C 529
Type : correction	Page 2 sur 5

3 – A l'atelier , vous devez travailler en respectant des règles de sécurité.
Citez 4 consignes à appliquer.

4 pts

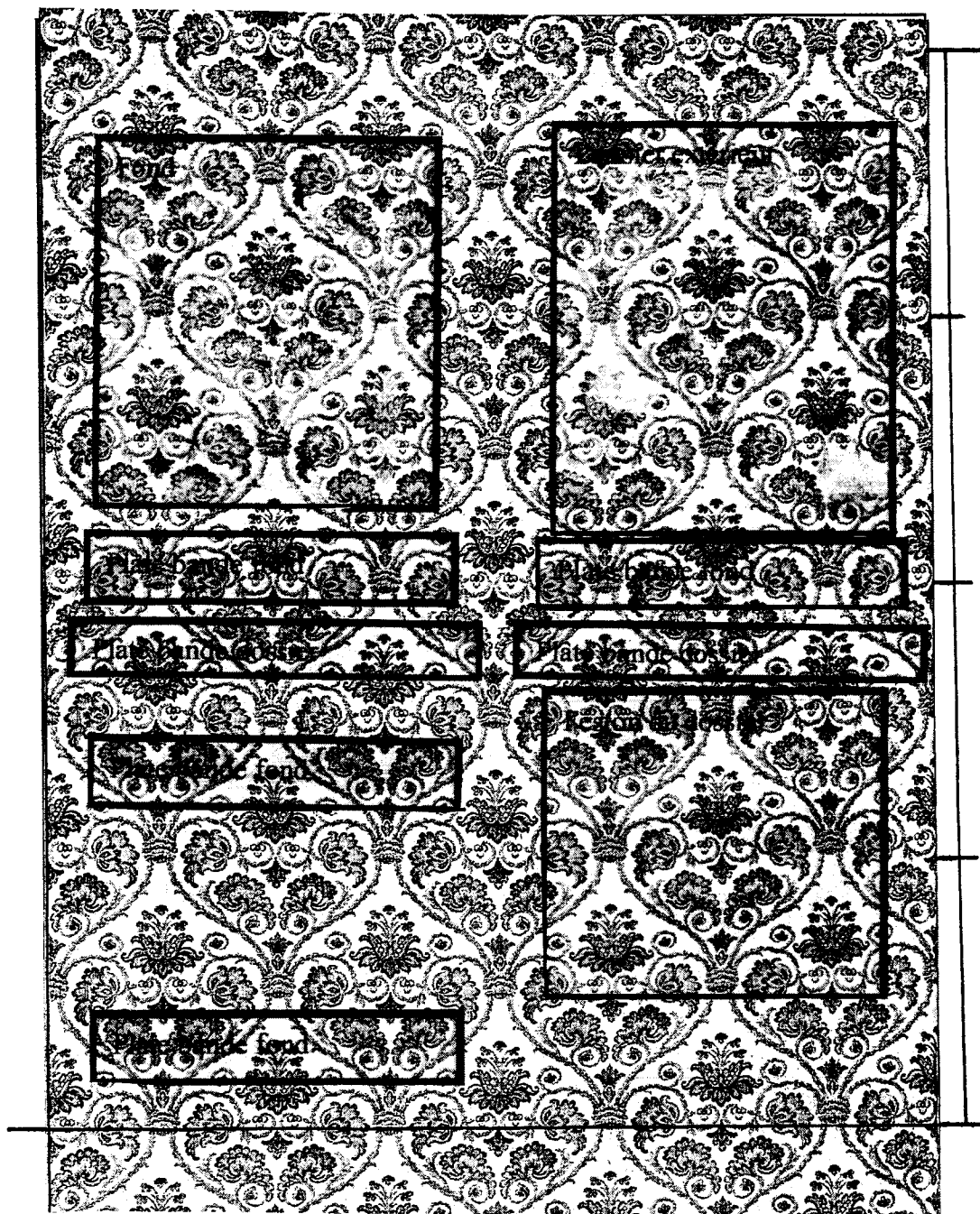
Etre attentif (ve) lors de l'utilisation d'un matériel dangereux (aiguille double-pointe, cardeuse, agrafeuse, etc.....)
Laisser libre les voies d'accès aux sorties de secours
Poste rangé et organisé
Lame de cutter rentrée après utilisation,
Vérifier la pression de l'air comprimé pour le fonctionnement de l'agrafeuse
Contrôler l' état des prises et fils électriques avant toute utilisation

4 – A partir du relevé de mesures ci-dessous, tracer les plans de coupe d'une chaise à l'échelle 1/10 ème.

Indiquer les métrages à utiliser, à commander, et le nombre de raccords nécessaires

NOMS DES ELEMENTS	PROFONDEUR HAUTEUR	LARGEUR	NBRE	TISSU	LAIZE
Fond	54	50	1	Lampas	130
Plate bande	10	54	4	Lampas	130
Dossier intérieur	60	50	1	Lampas	130
Plate bande dossier	8	60	2	Lampas	130
Feston du dossier	45	50	1	Lampas	130
Dossier extérieur	58	50	1	Satin uni	130
Feston avant	28	27	2	Satin uni	130
Feston côté	28	30	4	Satin uni	130
Passepoil	4	350	1	Satin uni	130

EP1 TECHNOLOGIE - PREVENTION	6 C 529
Type : correction	Page 3 sur 5



EP1 TECHNOLOGIE - PREVENTION	6 C 529
Type : correction	Page 4 sur 5

Plan de coupe

TISSU UNI

3 pts

86	58	50		30	30		
		Dossier extérieur		Feston côté	Feston côté		
				28	28		
		27		30	30		
Feston côté	Feston côté						
28		28	28				
		27		Passepoil			
Feston avant		Feston avant		28		Passepoil	
				28		Passepoil	
28		28		Passepoil		Passepoil	
				Passepoil		Passepoil	

1 pt

	METRAGE UTILISE	METRAGE A COMMANDER	Nbre de raccords
LAMPAS	1,40 m	1,60 m	4 raccords
SATIN UNI	0,86 m	0,90 m	X