

DANS CE CADRE

NE RIEN ECRIRE

Académie : _____
Session : _____
Examen : _____
Spécialité / Option : _____
Epreuve : _____
NOM : _____
Prénoms : _____
Né(e) le : _____

N° du candidat

Le numéro est celui qui figure sur la convocation ou liste d'appel.

.....
Appréciation du correcteur

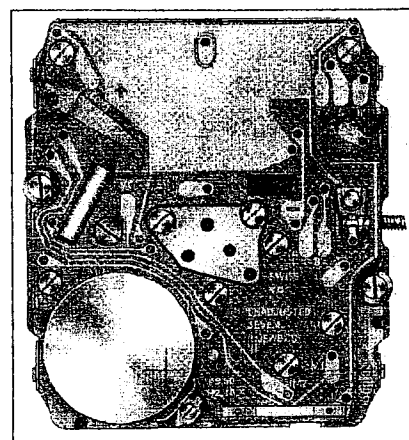
Note :

Il est interdit aux candidats de signer leur composition ou d'y mettre un signe quelconque pouvant indiquer sa provenance.

TECHNOLOGIE MONTRE A QUARTZ

Sujet comprenant 12 questions sur 10 points d'une durée de 45 minutes.

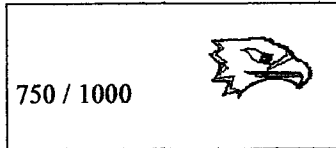
- Règles générales de théorie horlogère appliquées au mouvement quartz et à son environnement.
- Identification du produit.
- Commande de fournitures.
- Connaissance des règles de théorie horlogère.
- Réglage de la montre.



Certificat d'aptitude professionnelle horlogerie		
Epreuve EP2 Réalisations horlogères et technologie	Epreuve : technologie quartz	Durée 45 minutes
Session 2006	Page 1 sur 7	

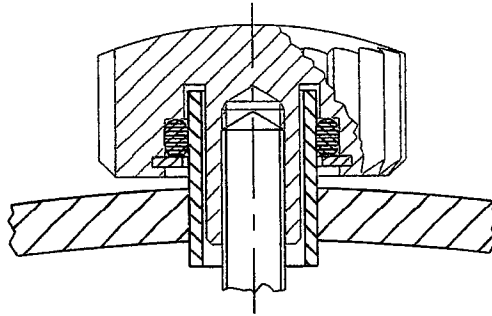
NE RIEN ECRIRE DANS CETTE PARTIE

- 1- Vous avez en réparation une montre à quartz. La boîte comporte le poinçon suivant :
Indiquez le métal principal qui correspond au poinçon et la signification de 750/1000.



1Pt.

- 2- Sur la montre qui vous est confiée, le client a perdu sa couronne ainsi que la tige de remontoir. La couronne perdue est identique au schéma ci-dessous, elle est plaquée or.
Le calibre de cette montre à quartz correspond au plan technique qui vous a été fourni pour l'épreuve.
Quelles sont les indications que vous devrez fournir au fournisseur lors de votre commande ?
(Minimum quatre indications).



1Pt.

Certificat d'aptitude professionnelle horlogerie		
Epreuve EP2 Réalisations horlogères et technologie	Epreuve : technologie quartz	Durée 45 minutes
Session 2006	Page 2 sur 7	

NE RIEN ECRIRE DANS CETTE PARTIE

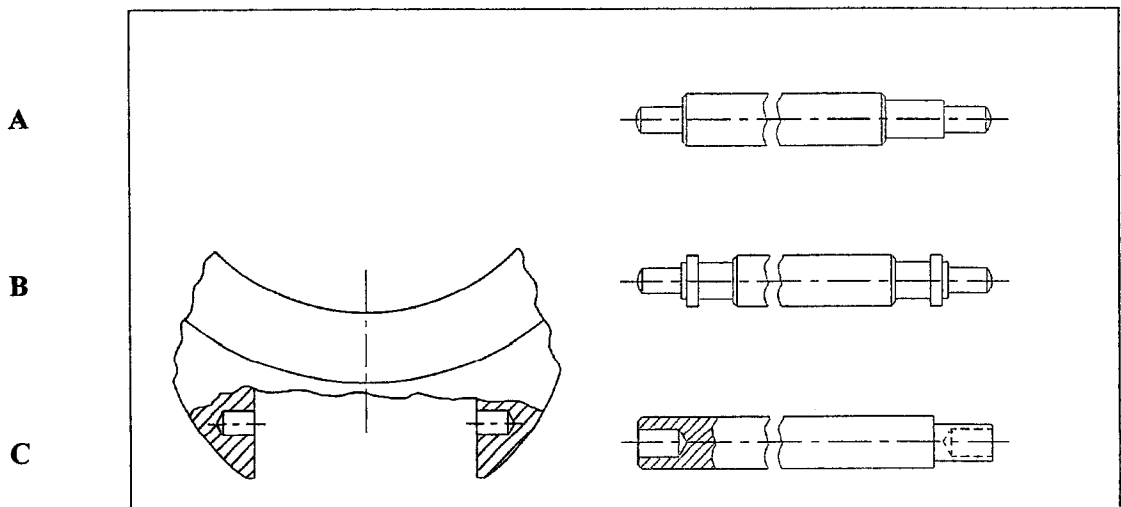
3- Au dos de cette montre se trouve l'indication «WATER RESIST 50 ».

Que veut dire cette inscription.

0,5Pt.

4- Le client vous demande de lui remplacer son bracelet. Quel type de barrette allez-vous choisir ?

Justifiez votre réponse.

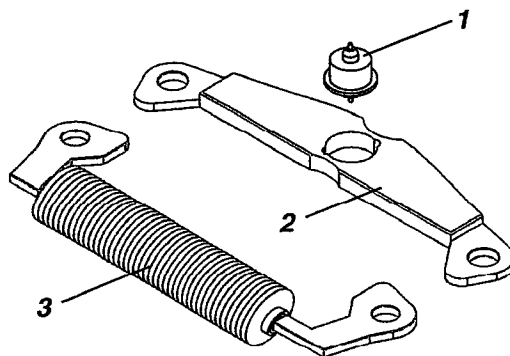


0,5Pt.

Certificat d'aptitude professionnelle horlogerie		
Epreuve EP2 Réalisations horlogères et technologie	Epreuve : technologie quartz	Durée 45 minutes
Session 2006	Page 3 sur 7	

NE RIEN ECRIRE DANS CETTE PARTIE

7- Donnez le nom des composants : 1 – 2 – 3 et l'utilité du composant 3.



1 _____
2 _____
3 _____

1Pt.

8- Vous avez une montre à quartz analogique qui indique une consommation de $1,2 \mu\text{A}$.
La pile neuve que vous utilisez possède une capacité de 54 mAh.
Quelle sera la durée théorique de cette nouvelle pile en année, mois et jours ?

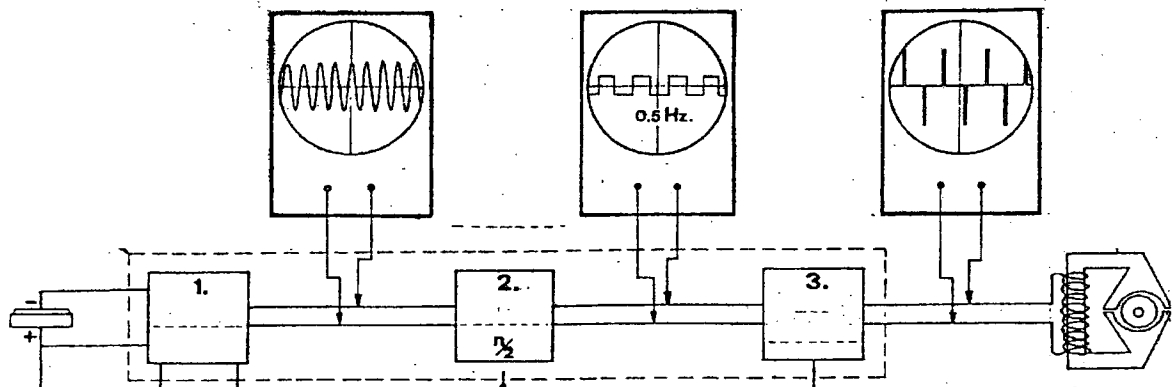
1 mois = 720 heures

1,5Pt.

Certificat d'aptitude professionnelle horlogerie		
Epreuve EP2 Réalisations horlogères et technologie	Epreuve : technologie quartz	Durée 45 minutes
Session 2006	Page 5 sur 7	

NE RIEN ECRIRE DANS CETTE PARTIE

9- Indiquez le nom de chaque étage du circuit intégré : 1 - 2 - 3.



1Pt.

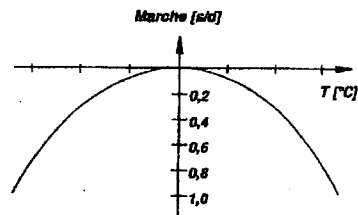
10- Dans une montre à quartz, quelle est la fonction du quartz ?

0,5Pt.

Certificat d'aptitude professionnelle horlogerie		
Epreuve EP2 Réalisations horlogères et technologie	Epreuve : technologie quartz	Durée 45 minutes
Session 2006	Page 6 sur 7	

NE RIEN ECRIRE DANS CETTE PARTIE

- 11- La figure ci-dessous représente la courbe d'inversion de la fréquence du quartz.
Indiquez la température du point d'inversion.



0,5Pt.

- 12- Quel est le rôle de l'asservissement au niveau énergétique ?

0,5Pt.

Certificat d'aptitude professionnelle horlogerie		
Epreuve EP2 Réalisations horlogères et technologie	Epreuve : technologie quartz	Durée 45 minutes
Session 2006	Page 7 sur 7	