

CORRIGE

Ces éléments de correction n'ont qu'une valeur indicative. Ils ne peuvent en aucun cas engager la responsabilité des autorités académiques, chaque jury est souverain.

E P 2 / U P 2 - REALISATIONS HORLOGERES ET TECHNOLOGIE

CORRIGE
DES EPREUVES DE TECHNOLOGIE

CAP HORLOGERIE	CODE : 50 25 131	SESSION 2006
E P 2 – U P 2 Réalisations Horlogères et technologie	Corrigé	Page 1 / 5

CORRECTION DE L'EPREUVE DE TECHNOLOGIE QUARTZ

- 1- Tête d'aigle = OR
 $750/1000 = 75\%$ d'or.
- 2- Tige au pas de (fonction du mouvement, voir document technique)
Couronne plaquée ; étanche o'ring ; diamètre du tube ; diamètre extérieur de la couronne.....
- 3- Montre étanche 50 mètres.
- 4- Réponse B. Le modèle C ne peut pas convenir pour cette boîte et A est moins robuste.
- 5- 48 dents
- 6- Trimer et inhibition
- 7- 1 = rotor ; 2 = stator ; 3 = bobine
Création du champ magnétique..... (transforme l'énergie électrique en force magnétique).....
- 8- $54000\mu A : 1,2 = 45000$ heures (5 ans 2 mois et 15 jours)
- 9- 1 = circuit oscillateur ; 2 = circuit diviseur ; 3 = circuit de commande
- 10- Une fréquence de sortie stabilisée. Le quartz est comparable au balancier spiral, il a une fonction d'organe résonateur dans une montre électronique.
- 11- 25°
- 12- Réduit l'énergie consommée, augmente l'autonomie de la pile.

CAP HORLOGERIE	CODE : 50 25 131	SESSION 2006
E P 2 – U P 2 Réalisations Horlogères et technologie	Corrigé	Page 2 / 5

CORRECTION DE L'ÉPREUVE DE TECHNOLOGIE MÉCANIQUE

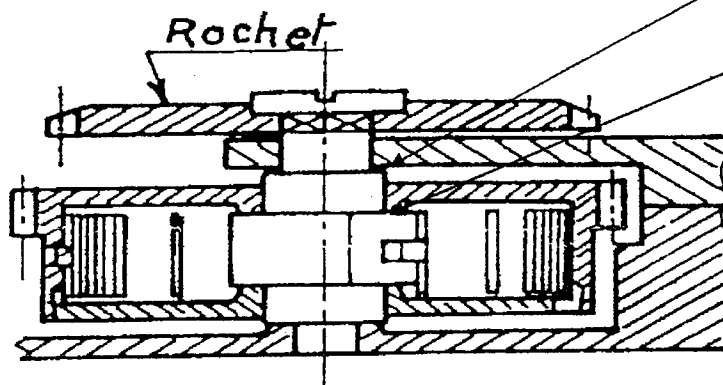
1- A = nocif ; B = explosif ; C = corrosif ; D = dangereux pour l'environnement

2- Elma 1-9 ; Eau distillée ; F45

3-

401 407 450 260 → 242 ↘ 255

4- La bonde.



5- 120 centièmes

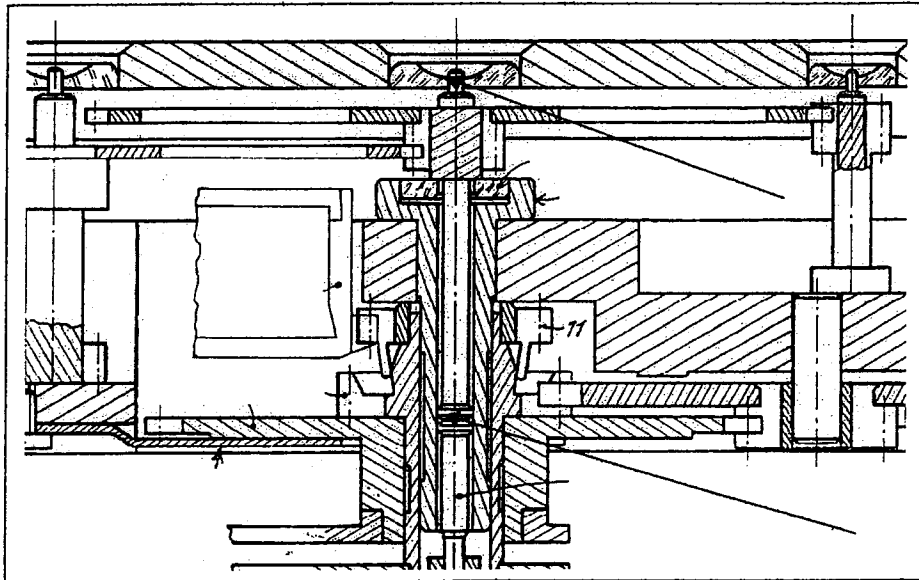
6- Oxyde de chrome

7- Ne pas s'évaporer ; ne pas se décomposer ; ne pas se dessécher ; ne pas s'étaler ; ne pas oxyder les métaux en contact.....

CAP HORLOGERIE	CODE : 50 25 131	SESSION 2006
EP 2 – UP 2 Réalisations Horlogères et technologie	Corrigé	Page 3 / 5

CORRECTION DE L'ÉPREUVE DE TECHNOLOGIE MÉCANIQUE

8-



- 9- Porte pignon ; Le système A permet une fixation du spiral dans un petit étau à mors parallèles dont les surfaces internes circulaires épousent la forme de la courbe du spiral.
- 10- Durée en seconde d'une oscillation.
- 11- C'est l'angle pendant lequel la cheville de plateau est en contact avec l'entrée de la fourchette

CAP HORLOGERIE	CODE : 50 25 131	SESSION 2006
EP 2 – UP 2 Réalisations Horlogères et technologie	Corrigé	Page 4 / 5

CORRECTION DE L'EPREUVE DE TECHNOLOGIE MECANIQUE

- 12- Libre : il n'est plus lié à l'échappement durant son arc d'oscillation supplémentaire.
Repos frottants.
- 13- 21600 alt/heure Période : 0,33
- 14- Retard ou avance en cas de choc.
- 15- 12 ailes
- 16- A = angle de chute ; B = chemin perdu ; C = arc d'oscillation supplémentaire.
- 17- Action mécanique de la roue d'échappement sur l'un ou l'autre des plans de repos des palettes.

CAP HORLOGERIE	CODE : 50 25 131	SESSION 2006
E P 2 – U P 2 Réalisations Horlogères et technologie	Corrigé	Page 5 / 5