

# CORRIGE

**Ces éléments de correction n'ont qu'une valeur indicative. Ils ne peuvent en aucun cas engager la responsabilité des autorités académiques, chaque jury est souverain.**

ACADEMIE DE NICE	Session 2006	CORRIGE 1/2
<b>BP</b>	<b>EQUIPEMENTS SANITAIRES</b>	
E2 – REALISATION ET MISE EN ŒUVRE		
Durée totale : 18h	Coef.: 7	

<b>BREVET PROFESSIONNEL</b>
<b>EQUIPEMENTS SANITAIRES</b>

*EPREUVE E 2*

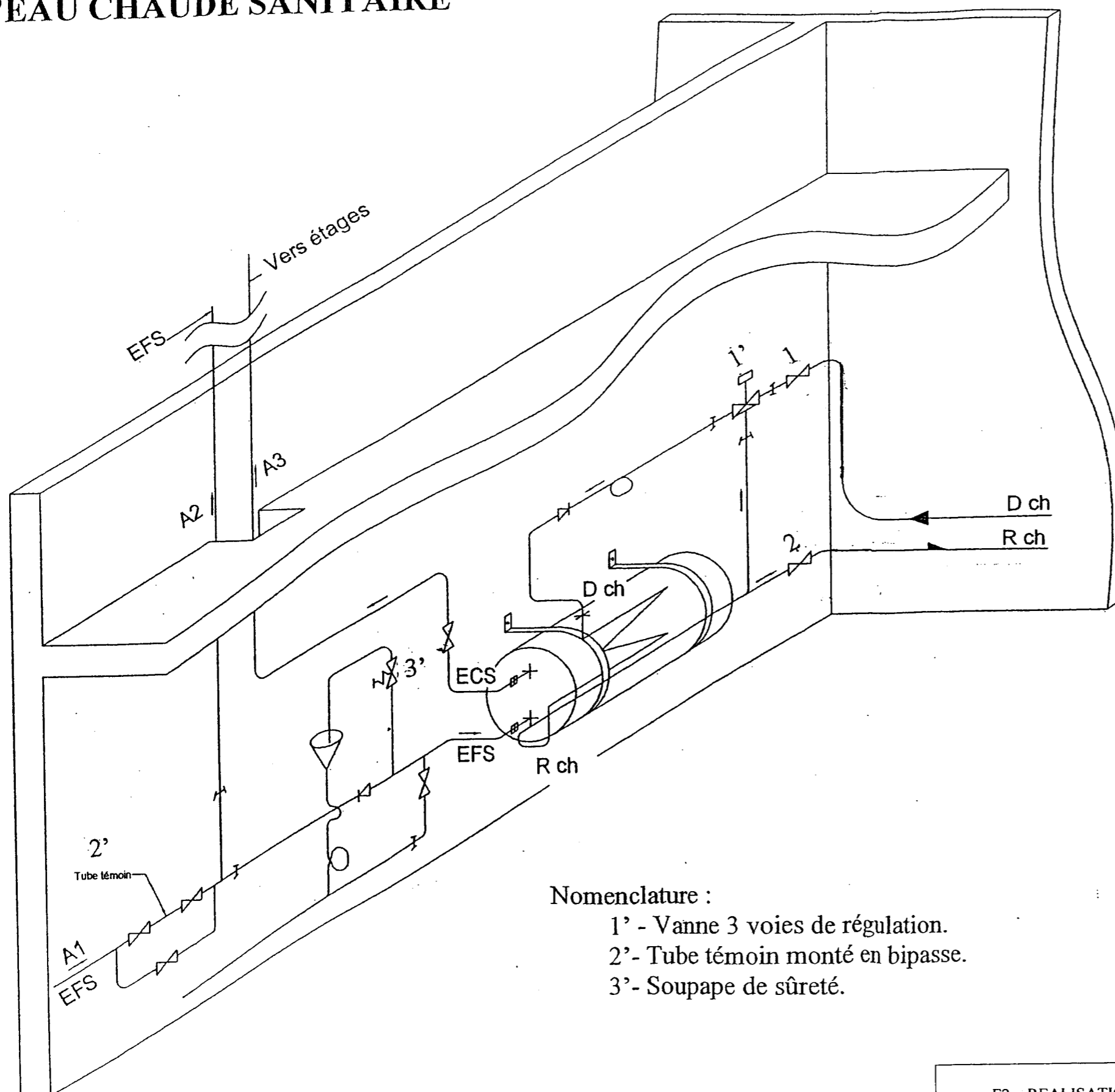
*Etude, mise en œuvre*

*PARTIE ANALYSE DE TRAVAIL*

**PROPOSITION DE CORRIGE**

# RACCORDEMENT D'UN PREPARATEUR D'EAU CHAUDE SANITAIRE

## ANALYSE DE TRAVAIL



### Nomenclature :

- 1' - Vanne 3 voies de régulation.
- 2' - Tube témoin monté en bipasse.
- 3' - Soupape de sûreté.

### On donne :

le plan ci-contre à compléter

### On demande :

#### 1 - Sur le réseau primaire :

- a) de raccorder l'accumulateur ECS sur les vannes en attente 1 et 2
- b) de positionner une vanne 3 voies afin d'assurer la régulation de la température de stockage ECS
- c) de positionner une pompe.

#### 2 - Sur le réseau secondaire EFS / ECS :

de réaliser les raccords :

- de la colonne de distribution A2, à partir de l'alimentation EFS A1
- de l'accumulateur ECS (ECS vers A3)

### NOTA :

Pour des raisons techniques positionner séparément les différents organes constituant un groupe de sécurité.

**PROPOSITION DE CORRIGE**