

**BREVET PROFESSIONNEL DES METIERS DE LA PIERRE
EPREUVE E2**

**IMPLANTATION, REALISATION ET SUIVI D'UN
OUVRAGE**

- | | |
|---|---------------|
| - Présentation et barème | Folio n°1/13 |
| - Façade sud après travaux | Folio n°2/13 |
| - Présentation et situation | Folio n°3/13 |
| - Vues 3D de la pierre n°1 | Folio n°4/13 |
| - Planche de profils pierre n°1 | Folio n°5/13 |
| - Vues de la pierre n°1 | Folio n°6/13 |
| - Vues 3D de la pierre n°2 | Folio n°7/13 |
| - Planche de profils pierre n°2 | Folio n°8/13 |
| - Vues de la pierre n°2 | Folio n°9/13 |
| - Cotation de l'élément décoratif | Folio n°10/13 |
| - Panneau de l'arc surbaissé de la pierre n°1 | Folio n°11/13 |
| - Panneau de joint repéré B de la pierre n°1 | Folio n°12/13 |
| - Contre profil de la moulure du fronton (pierre n°2) | Folio n°13/13 |

SUJET NATIONAL	BP METIERS DE LA PIERRE	Session
Durée : 20 h – Coefficient : 7	Epreuve E2 écrite Implantation, réalisation et contrôle	Feuille : /

Implantation, réalisation et suivi d'un ouvrage U.2

(Coefficient 7 ; durée de l'épreuve : 20H)

Mise en situation :

Sur la façade sud vous devez restaurer en partie la lucarne repérée sur le documents n°2/13
Les travaux comprennent les tailles du sommier et une partie d'un piédroit, comprenant l'amorti du rampant du fronton.
Puis l'agencement de plaques de pierres polissables qui servira de dallage décoratif une fois inséré dans le revêtement de sol.

On demande :

De réaliser le sommier dans une pierre de dureté 10 à 11. Les moulures seront adoucies, les parties planes seront ciselées. Toutes les faces non vues seront laissées brut de sciage.

De réaliser une partie de piédroit dans une pierre de dureté 5 à 6. La moulure du fronton sera layée fin pour les parties planes et griffée sur les parties courbes, le parement du piédroit sera égrésé.

De réaliser un élément décoratif. La finition sera polie brillante et les chants laissés brut de sciage. Vous réaliserez l'assemblage et le collage des pièces. Pour matérialiser les tours, vous pratiquerez un aspect de taille pointé.

Panneaux à réaliser :

- Panneau du lit de pose du sommier
- Panneau de joint vertical
- Panneau de joint du fronton
- Tous les contre profils nécessaires à la taille
- Panneau entier en gabarex pour la marbrerie

Les candidats qui auront un numéro pair réaliseront des éléments droits et impairs des éléments gauches.

Présentation de votre ouvrage :

Vous devez présenter les trois éléments de manière à les mettre en valeur, dans un espace propre et sécurisé.

On vous donne :

Plans côtés

Un bloc capable de pierre de dureté 10 à 11 (l 370 mm x h 450 mm x p 350 mm)

Un bloc capable de pierre de dureté 5 à 6 (l 560 mm x h 550 mm x p 450 mm)

Une feuille de Gabarex ou similaire

Une feuille cartonnée

Des plaques de roches polissables de 20 mm d'épaisseur et de couleurs différentes

Le profil déformé de la moulure du fronton

Panneau de l'arc surbaissé de la pierre n°1

Panneau du joint B de la pierre n°1

BAREME DE CORRECTION

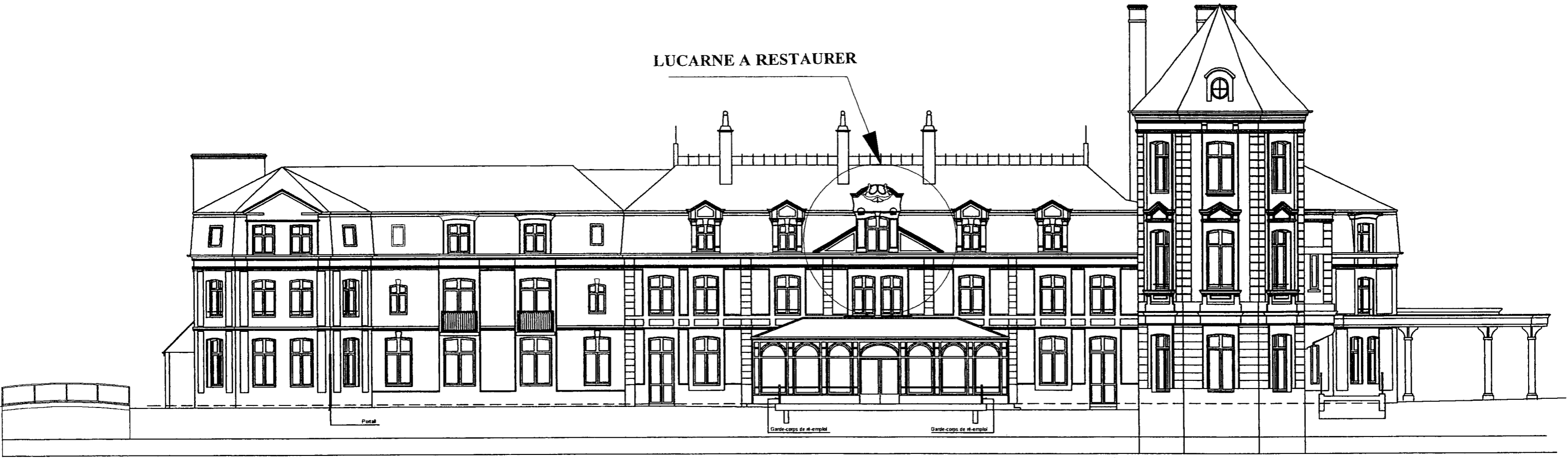
SOMMIER		BAREME	/75
1	Panneau de joint vertical / Panneau du lit de pose	/	5
2	Contrôle de la taille au panneau :	- a) joint horizontal	/ 8
		- b) joint vertical	/ 6
3	Respect de la planéité :	- a) moulures	/ 10
		- b) surfaces planes	/ 1
4	Respect de l'équerrage :	- a) parement/intrados	/ 8
		- b) moulures	/ 10
5	Respect des arêtes :	- a) des moulures	/ 10
		- b) Arêtes des joints	/ 5
6	Dégauchissage retour moulure	/	2
7	Aspect général / Aspect de taille	/	10
TOTAL			/ 75

ELEMENT DE PIEDROIT		/65
1	Panneau de joint du fronton	/ 10
2	Contrôle de la taille au panneau	/ 15
3	Respect de la planéité	/ 10
4	Respect des arêtes (éclats / épaufrures)	/ 10
5	Profil déformé de la moulure	/ 10
6	Aspect de taille / Aspect général	/ 10
TOTAL		/ 65

ELEMENT DECORATIF		/60
1	Côtes générales	/ 15
2	Respect de l'équerrage	/ 5
3	Qualité et précision des coupes / collage	/ 30
4	Polissage	/ 10
TOTAL		/ 60

SOMMIER :	+ PIEDROIT :	+ ELEMENT DECORATIF :	/ 200
------------------	---------------------	------------------------------	--------------

SUJET NATIONAL	BP METIERS DE LA PIERRE	Session
Durée : 20 h – Coefficient : 7	Epreuve E2 écrite Implantation, réalisation et contrôle	Feuille : 1 / 13



**FACADE SUD
APRES TRAVAUX**

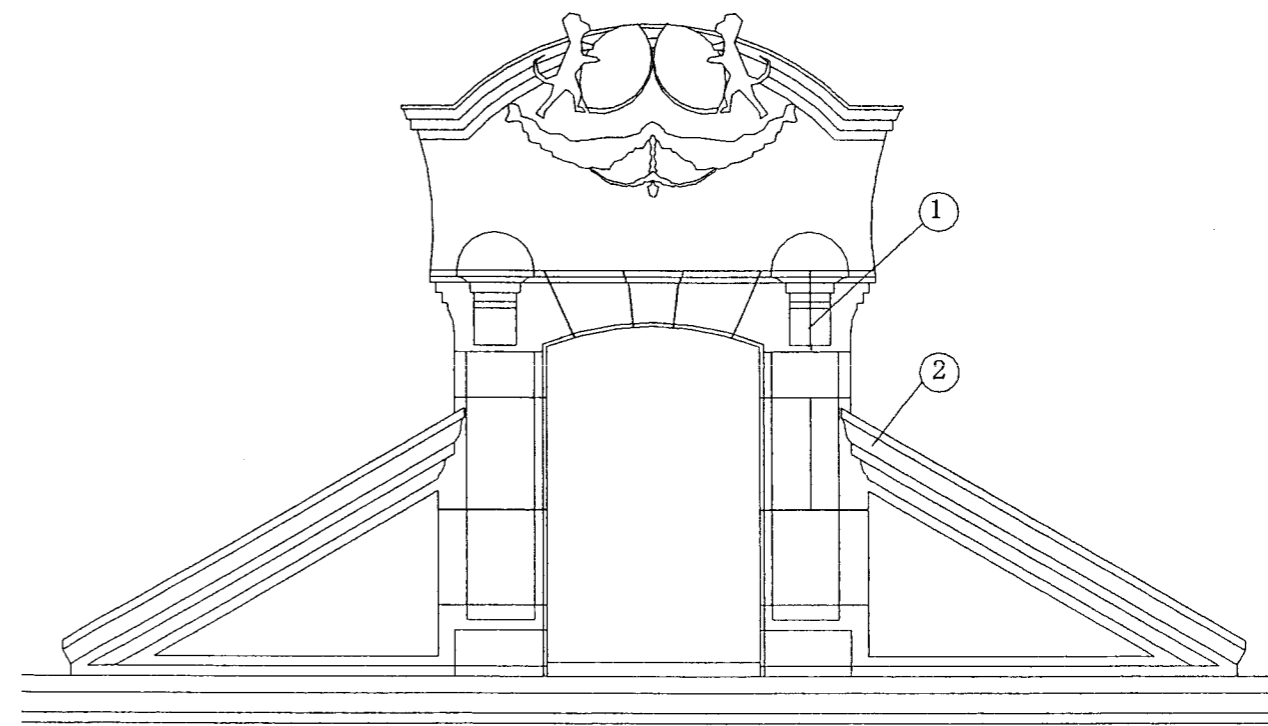
SUJET NATIONAL	BP METIERS DE LA PIERRE	SESSION 2006
Durée 20h - Coefficient 7	Epreuve E2 écrite Implantation, réalisation et contrôle	Feuille 2/13



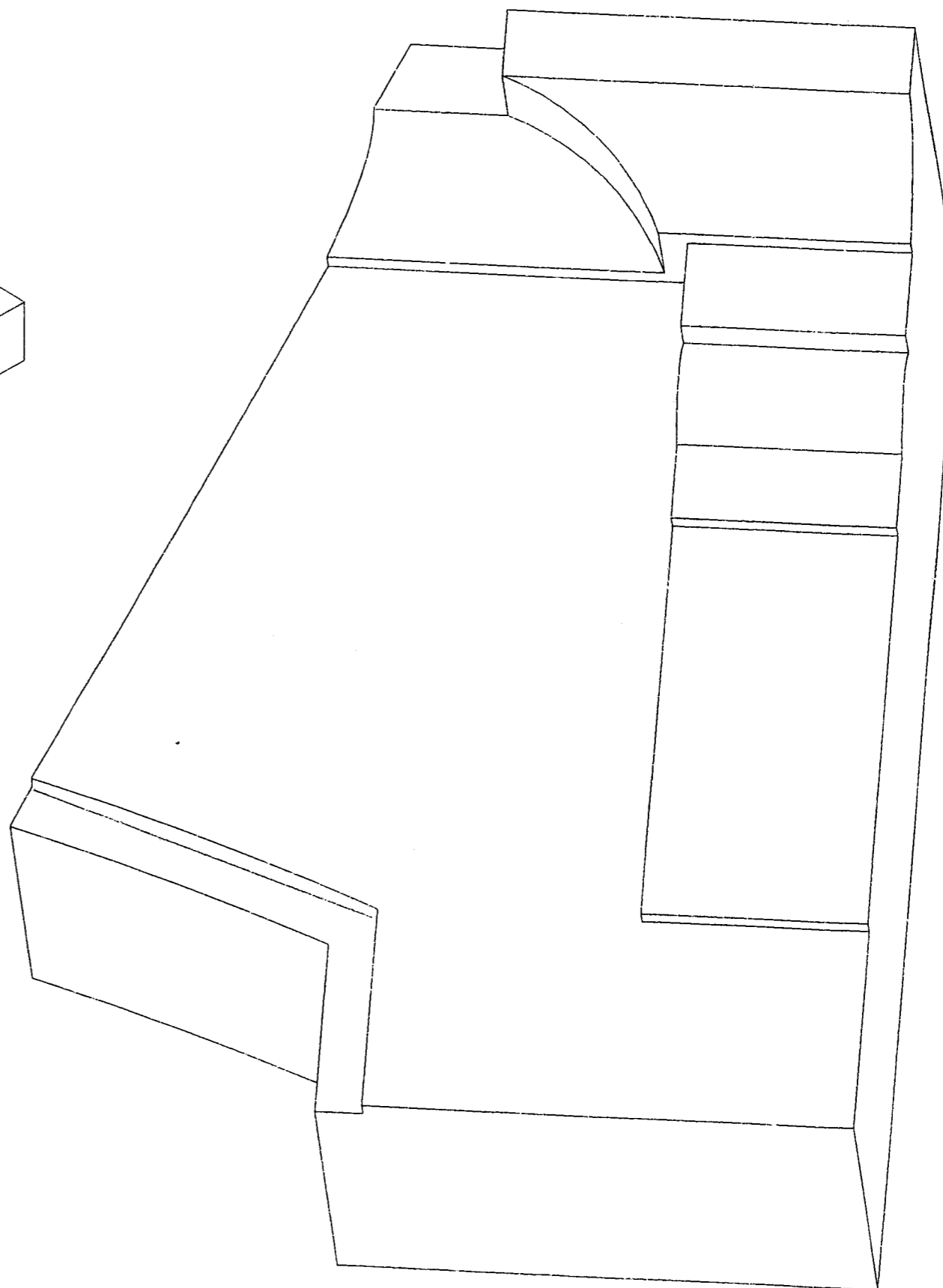
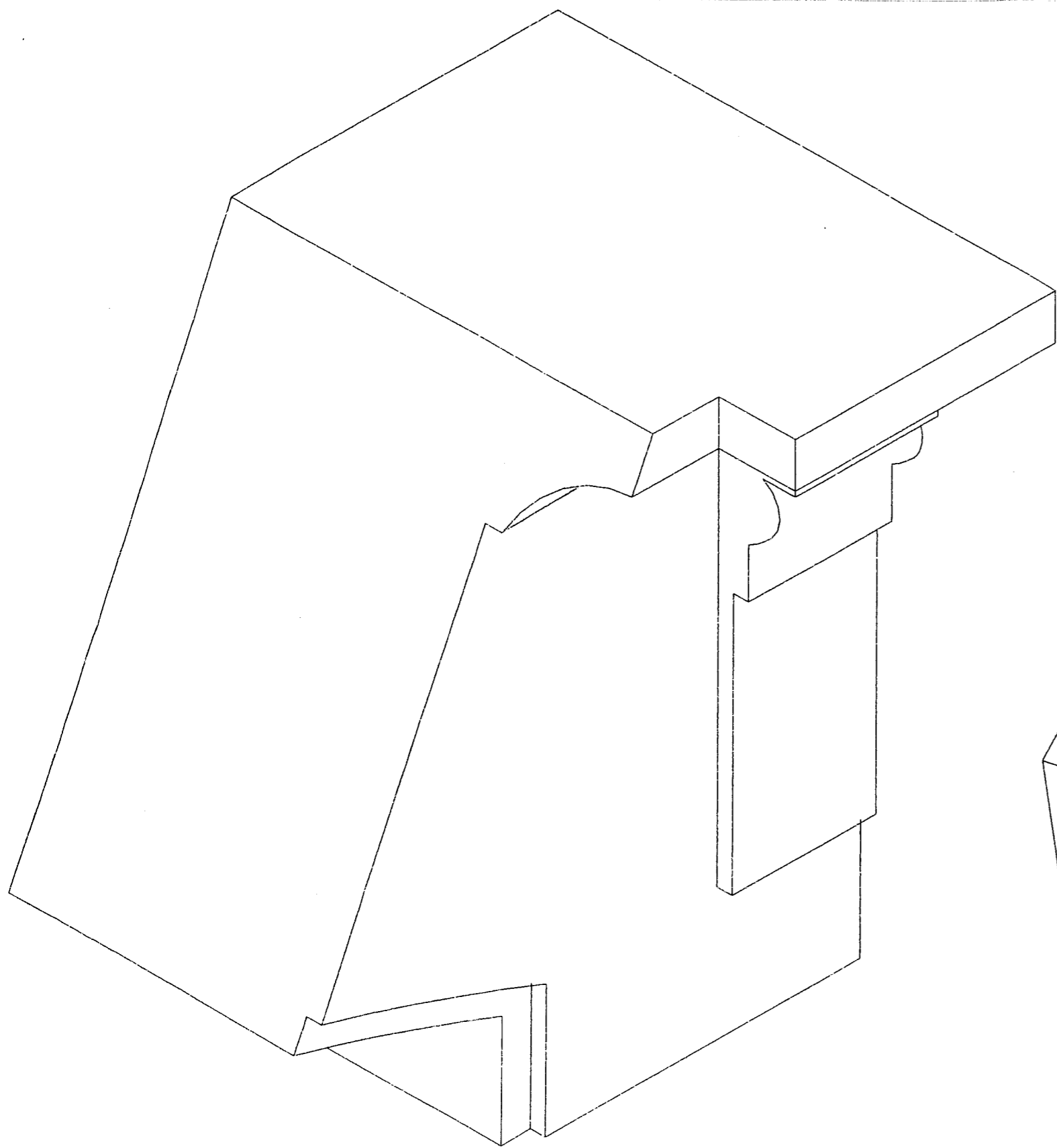
Vue d'ensemble



Lucarne



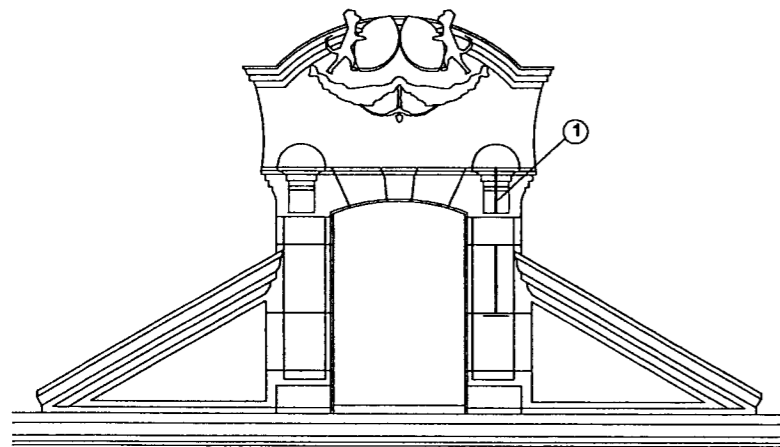
SUJET NATIONAL	BP METIERS DE LA PIERRE	SESSION 2006
Durée 20h - Coefficient 7	Epreuve E2 écrite Implantation, réalisation et contrôle	Feuille 3/13



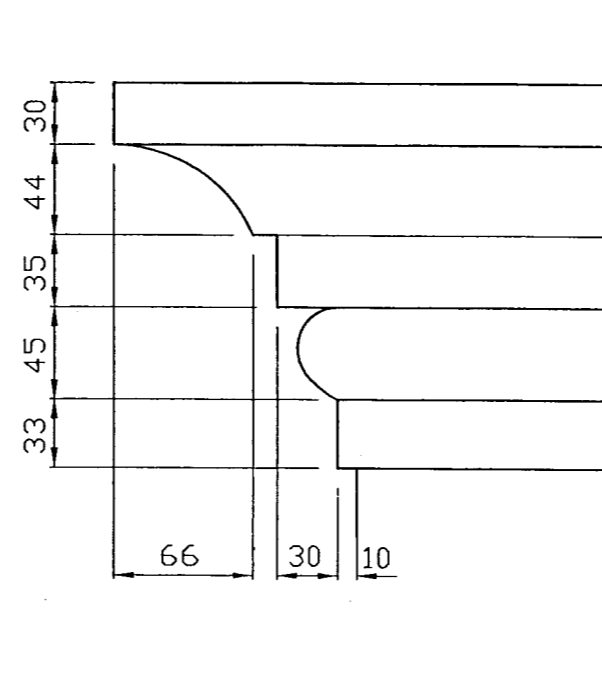
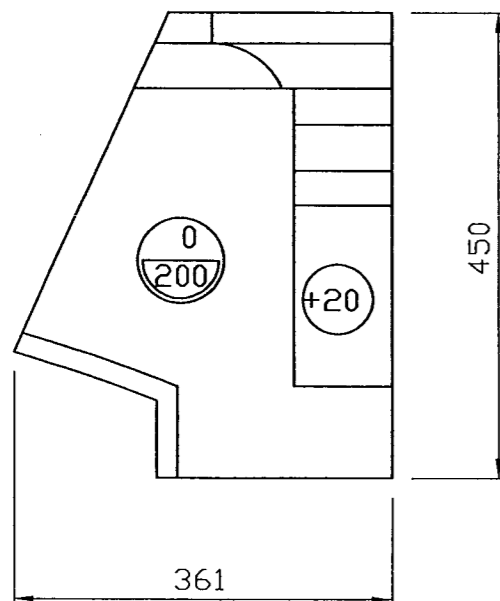
SUJET NATIONAL	BP METIERS DE LA PIERRE	SESSION 2006
Durée 20h - Coefficient 7	Epreuve E2 écrite Implantation, réalisation et contrôle	Feuille 4/13

Profils de la moulure de la pierre n°1

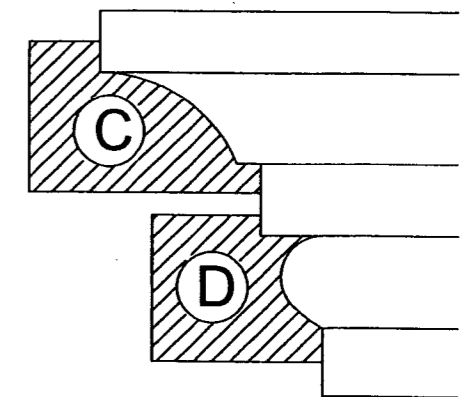
Contreprofils des moulures de la pierre n°1



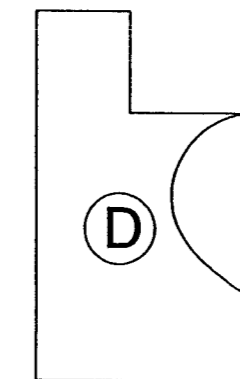
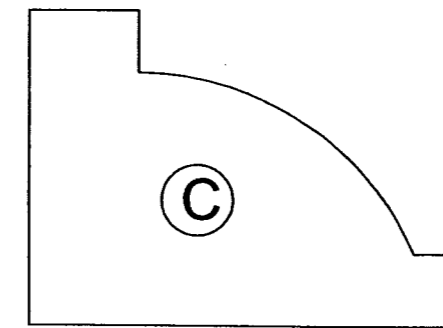
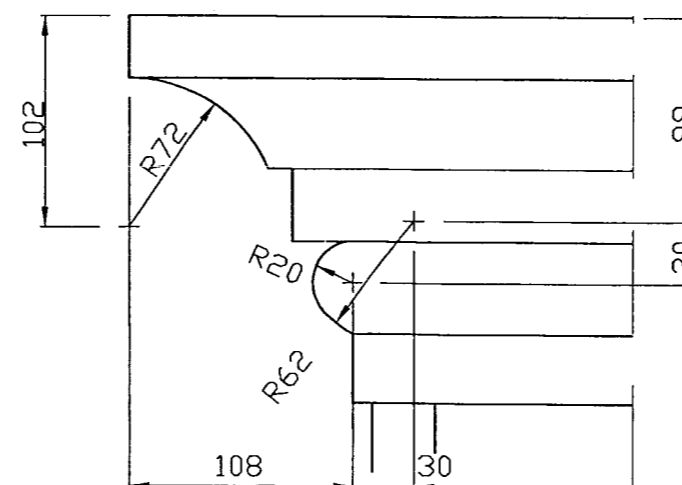
Pierre n°1



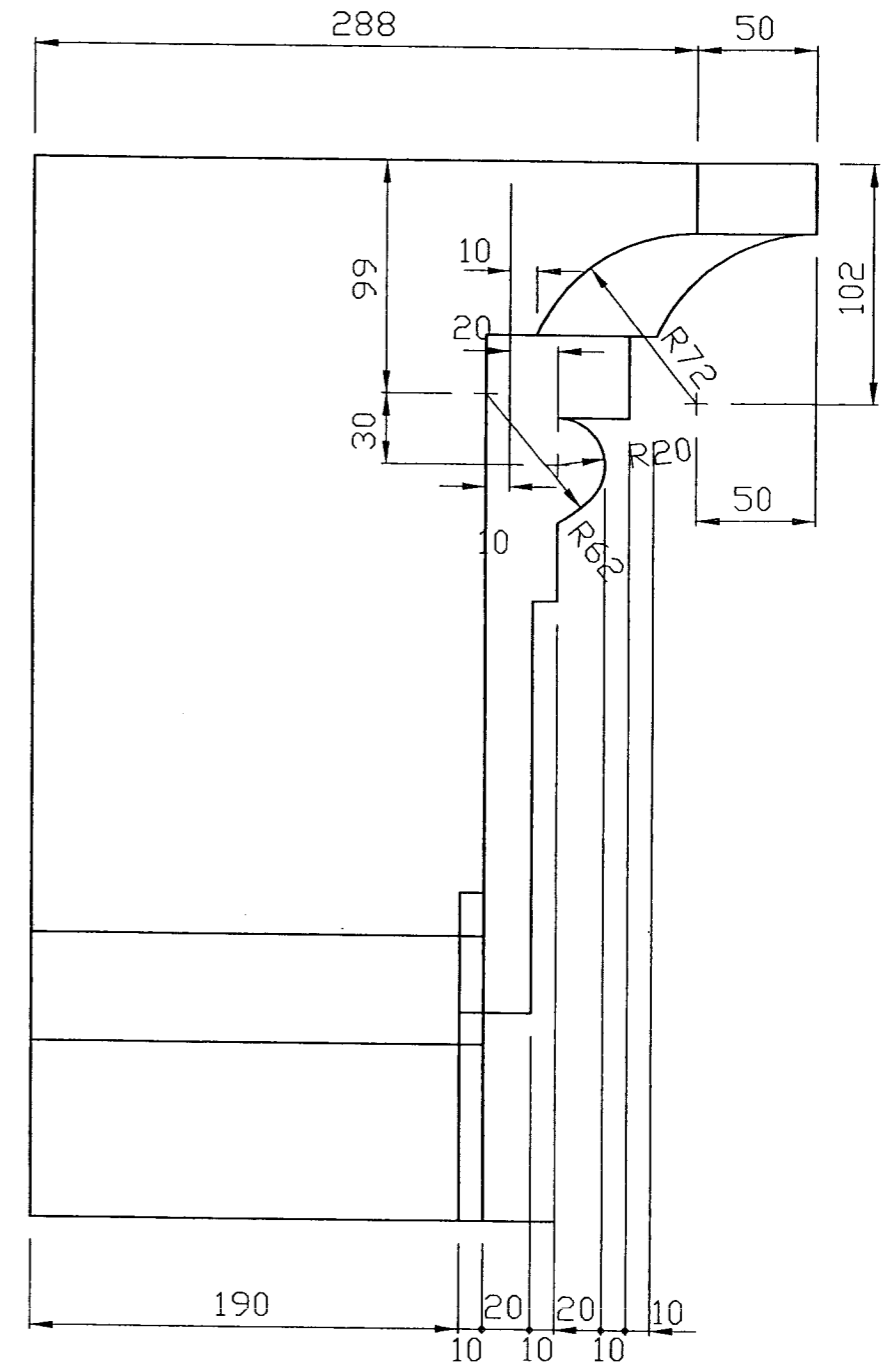
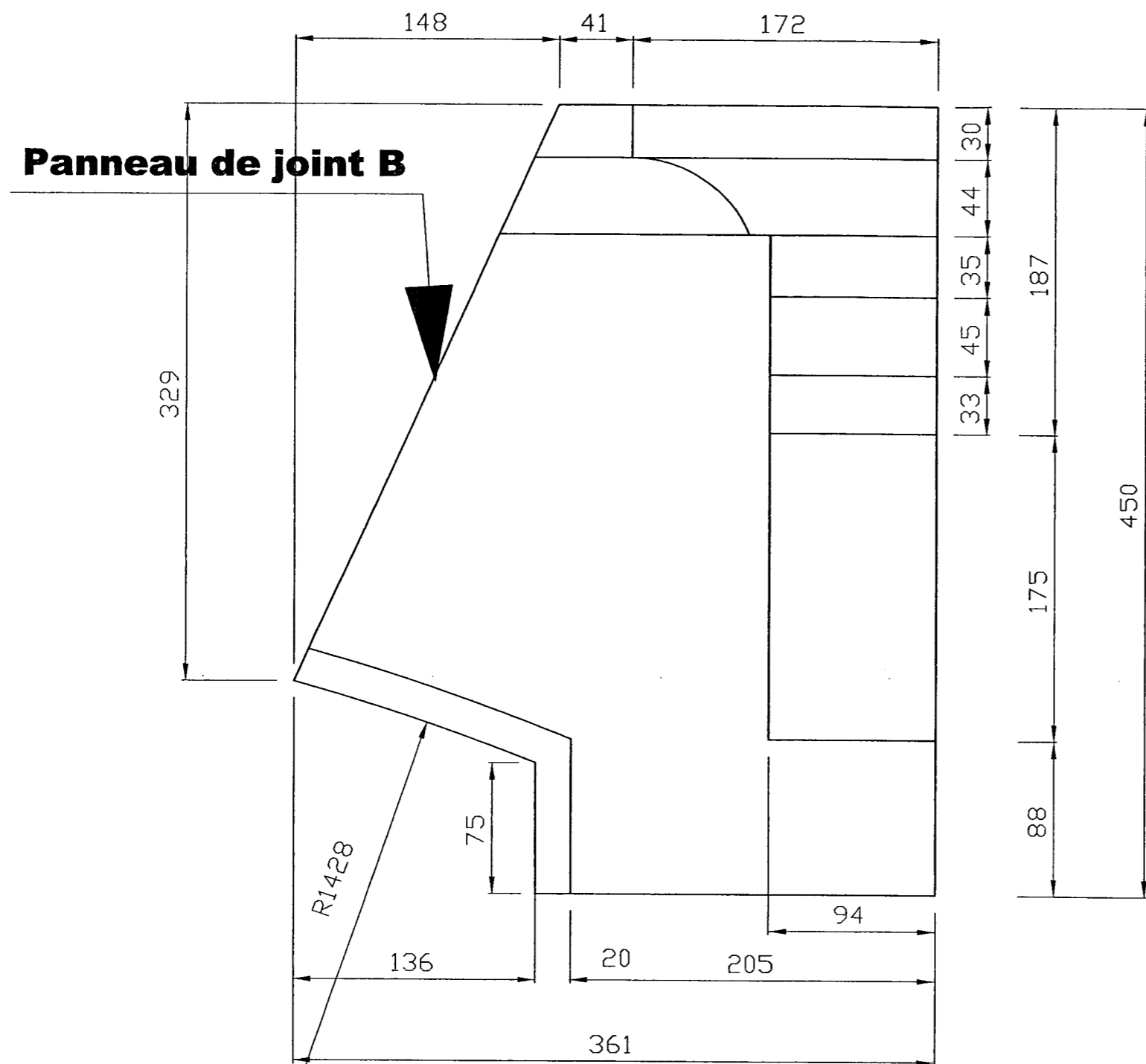
Cotations linéaires



Cotations centres/rayons

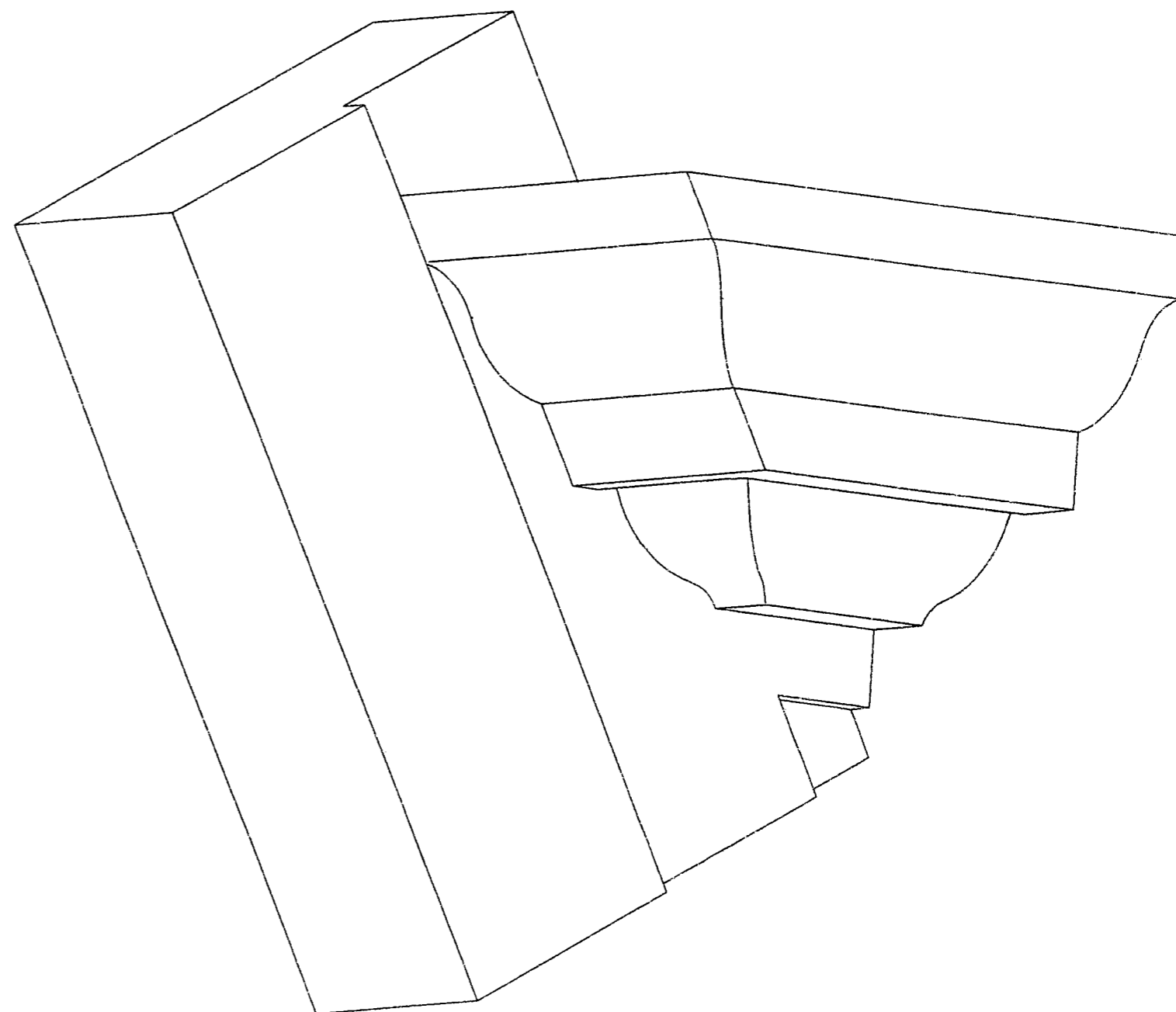
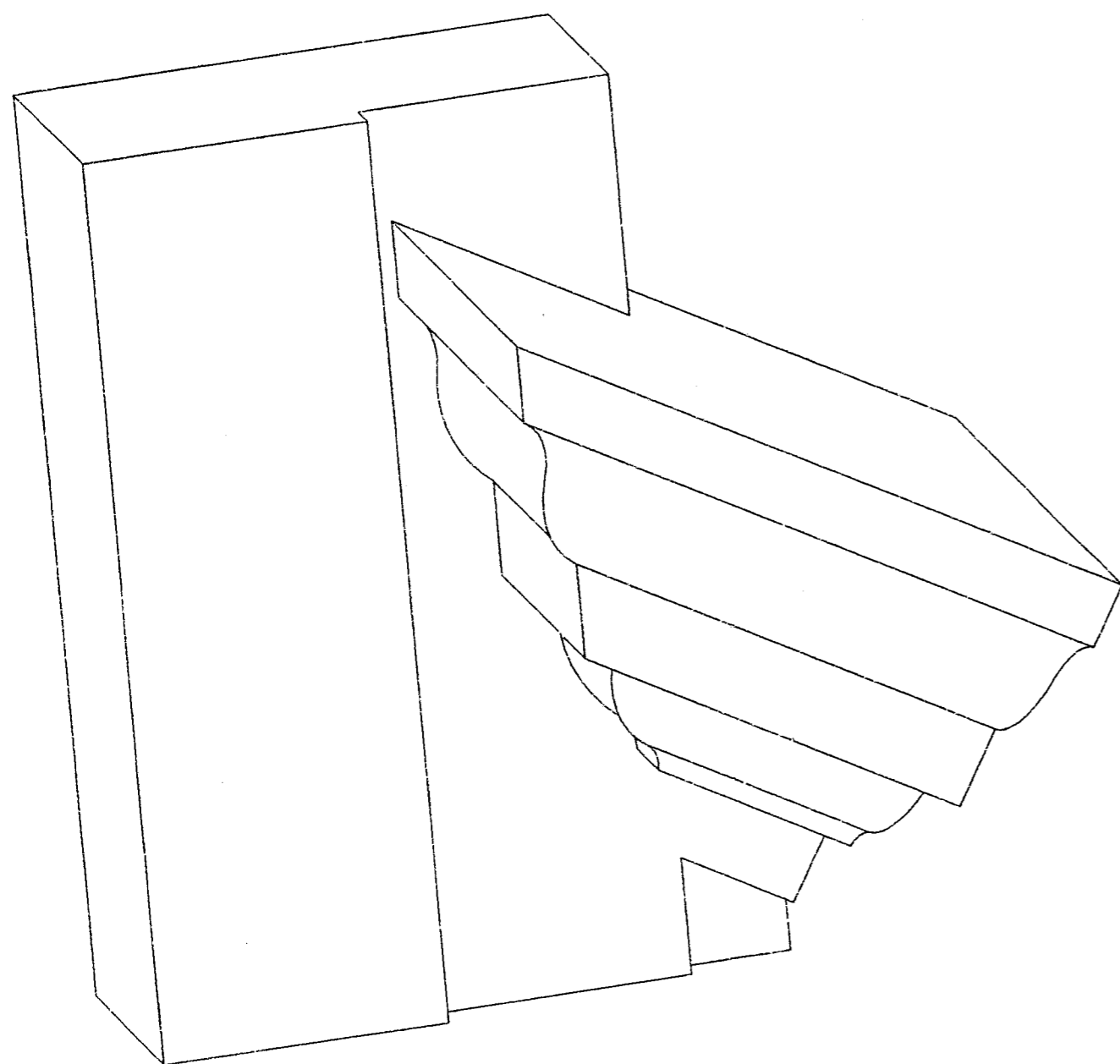


SUJET NATIONAL	BP METIERS DE LA PIERRE	SESSION 2006
Durée 20h - Coefficient 7	Epreuve E2 écrite Implantation, réalisation et contrôle	Feuille 5/13

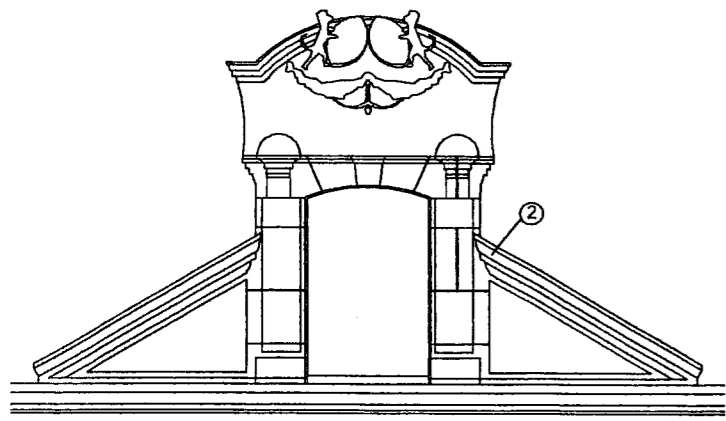


PIERRE N°1

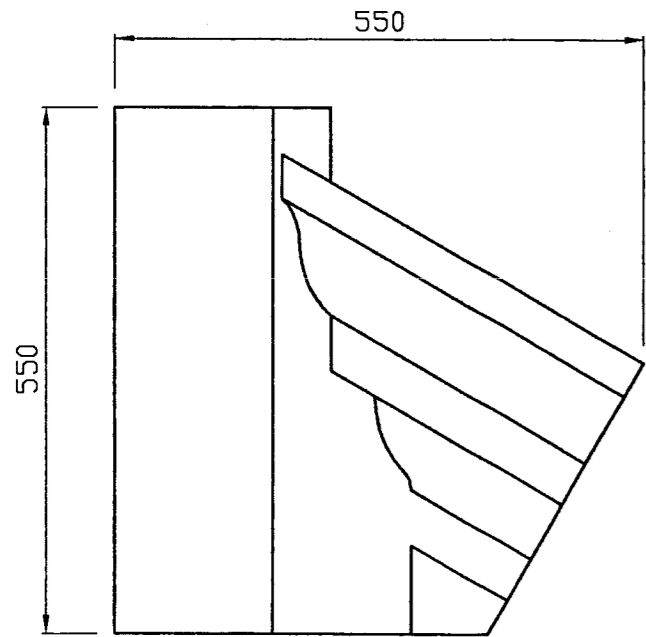
SUJET NATIONAL	BP METIERS DE LA PIERRE	SESSION 2006
Durée 20h - Coefficient 7	Epreuve E2 écrite Implantation, réalisation et contrôle	Feuille 6/13



SUJET NATIONAL	BP METIERS DE LA PIERRE	SESSION 2006
Durée 20h - Coefficient 7	Epreuve E2 écrite Implantation, réalisation et contrôle	Feuille 7/13

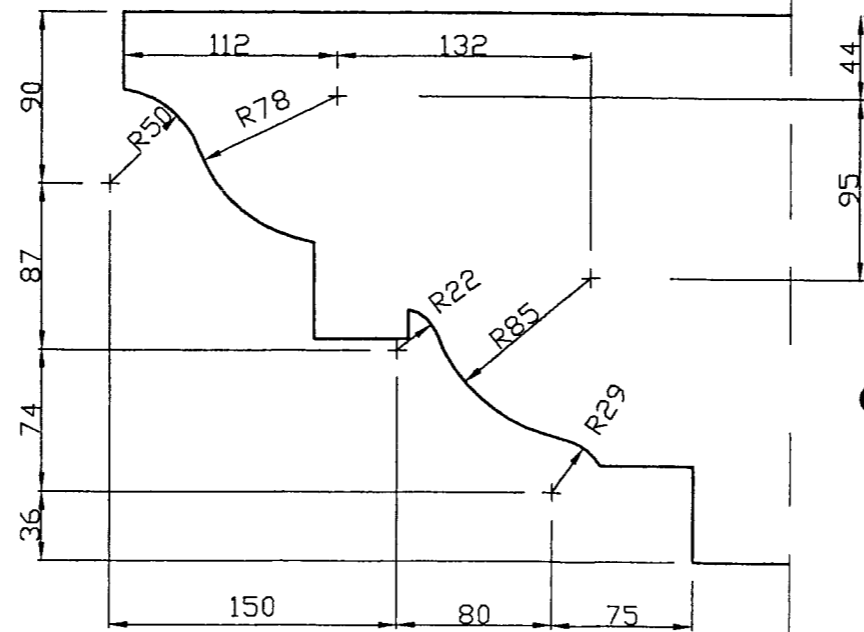
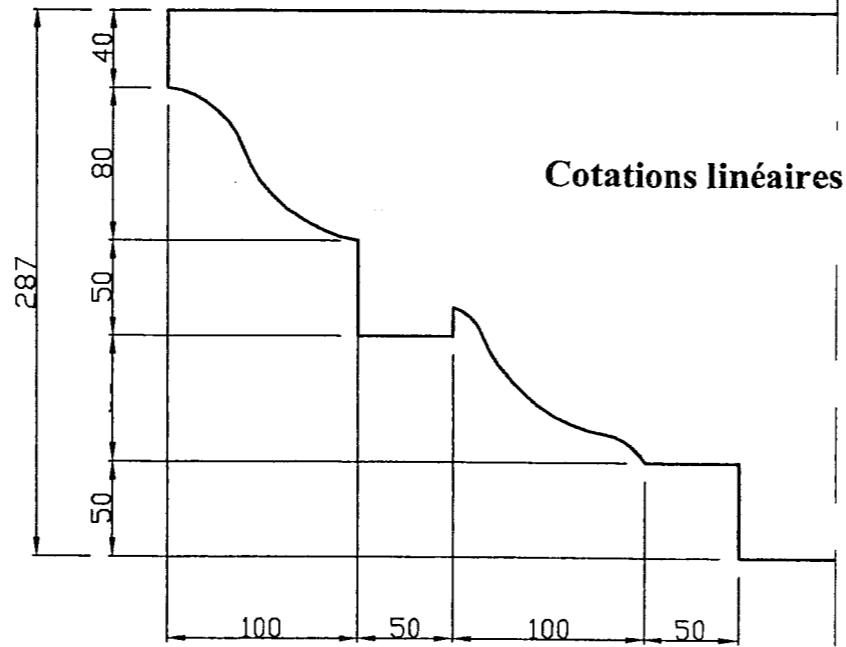


Pierre n°2

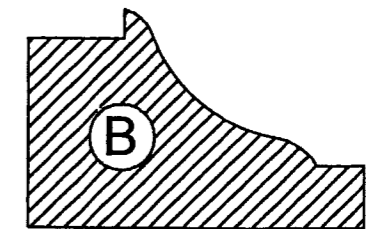
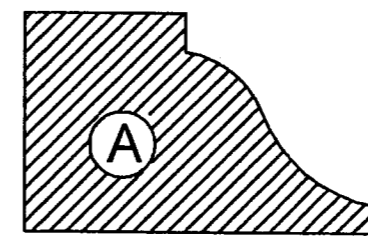
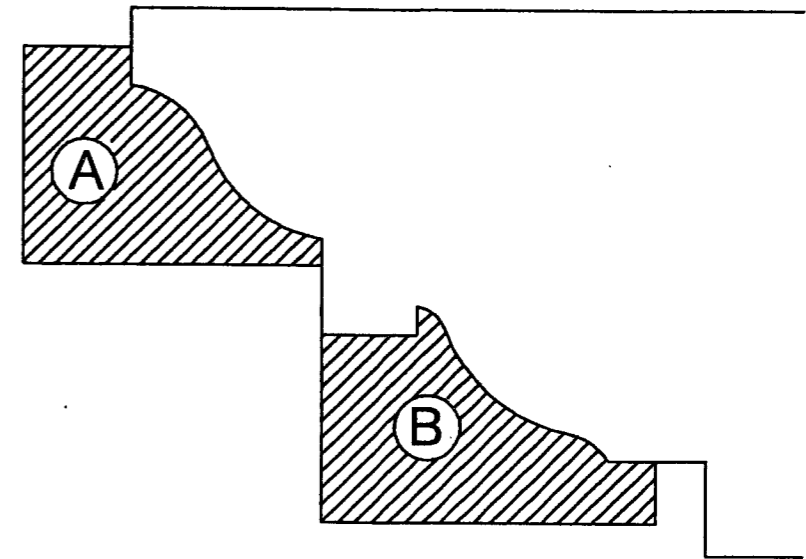


Profil de la moulure de la pierre n°2

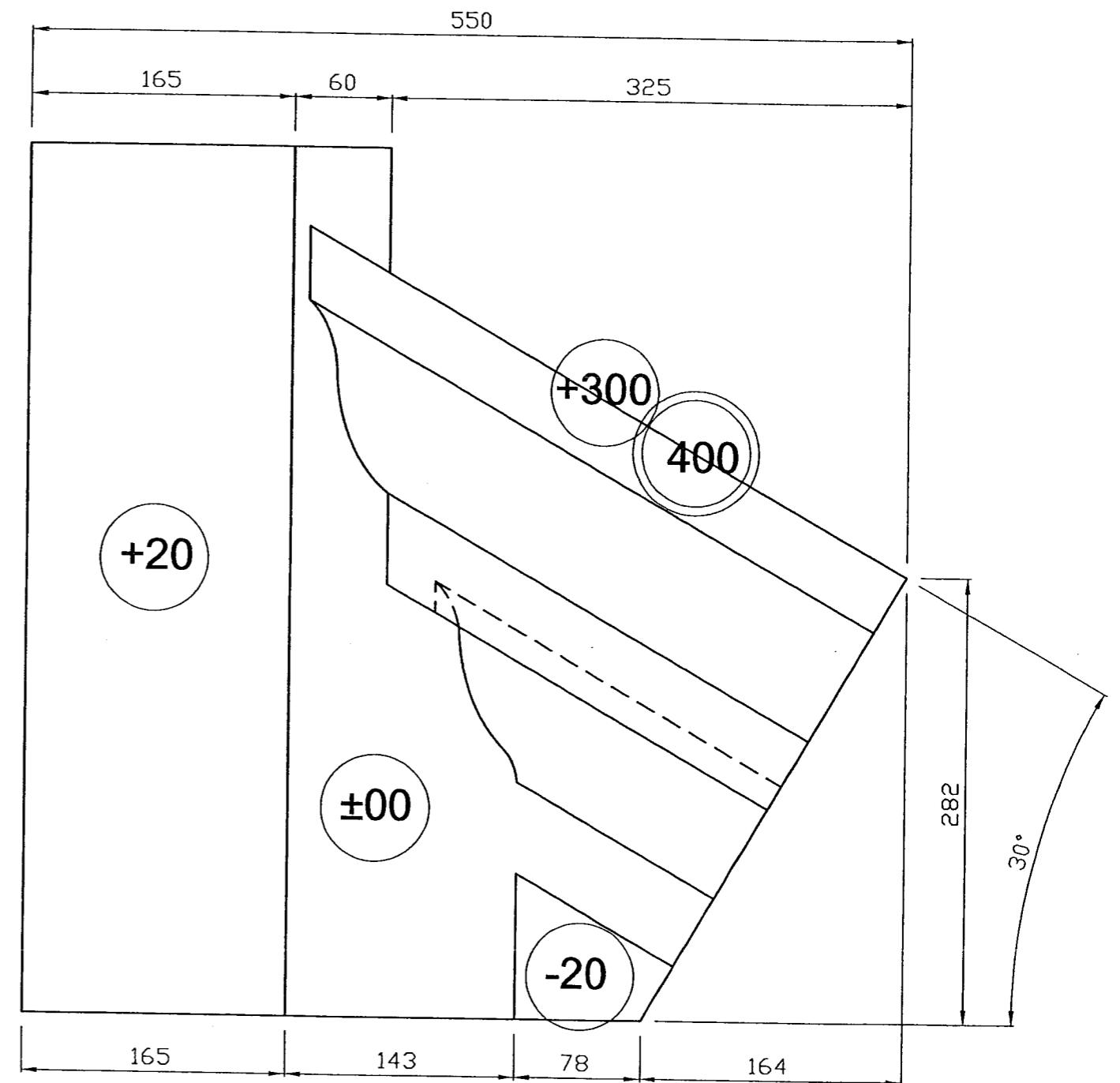
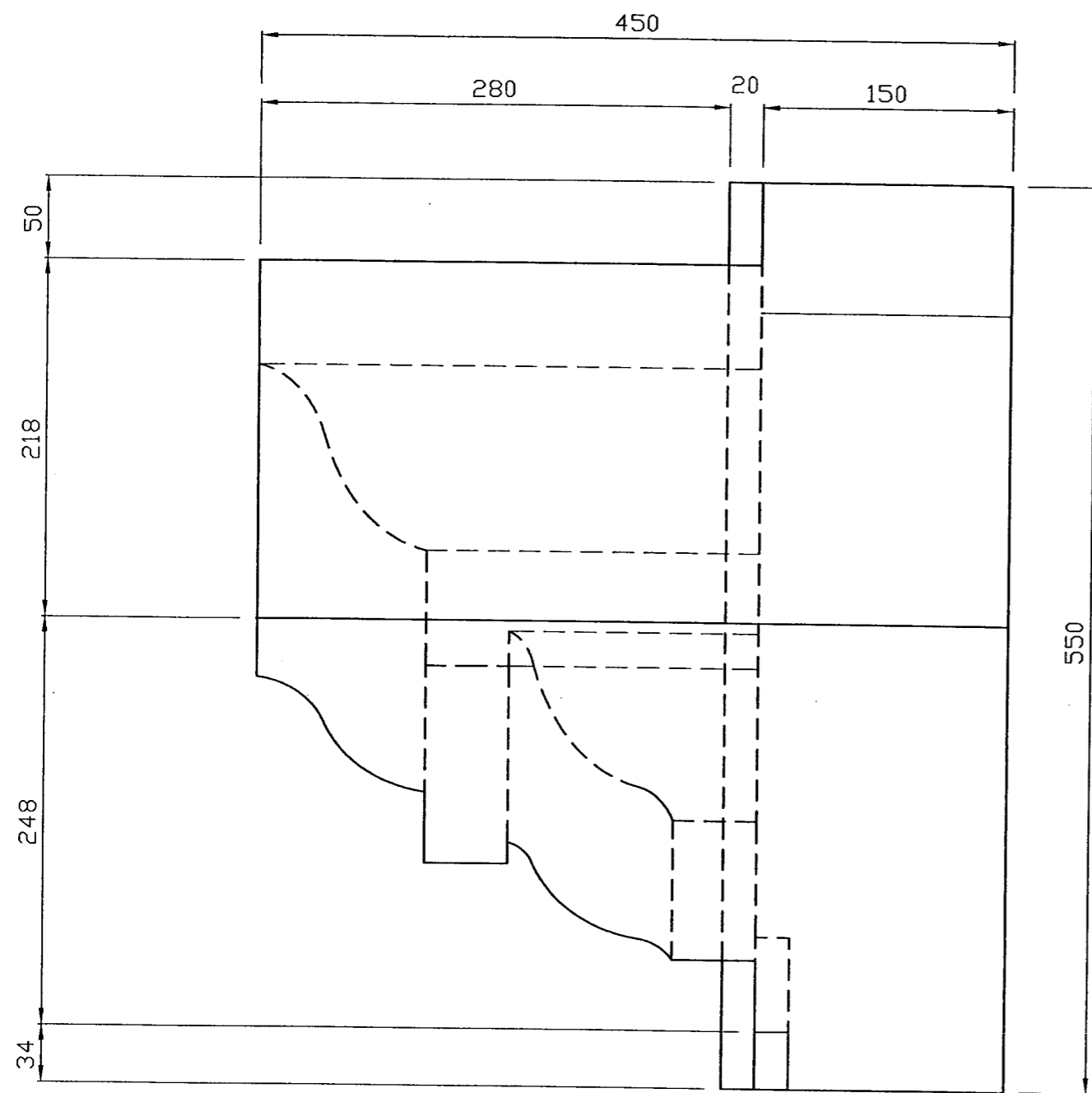
PIERRE TENDRE



Contreprofil des moulures de la pierre n°2



SUJET NATIONAL	BP METIERS DE LA PIERRE	SESSION 2006
Durée 20h - Coefficient 7	Epreuve E2 écrite Implantation, réalisation et contrôle	Feuille 8/13

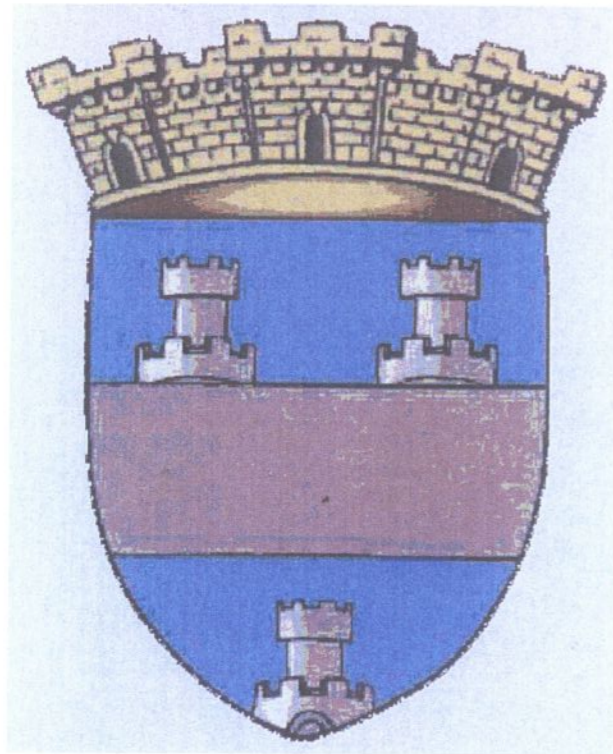
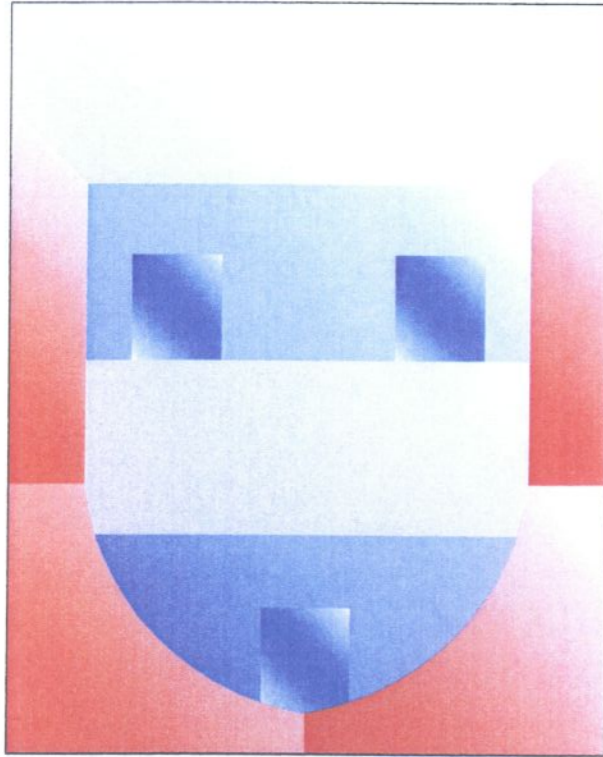


PIERRE N°2

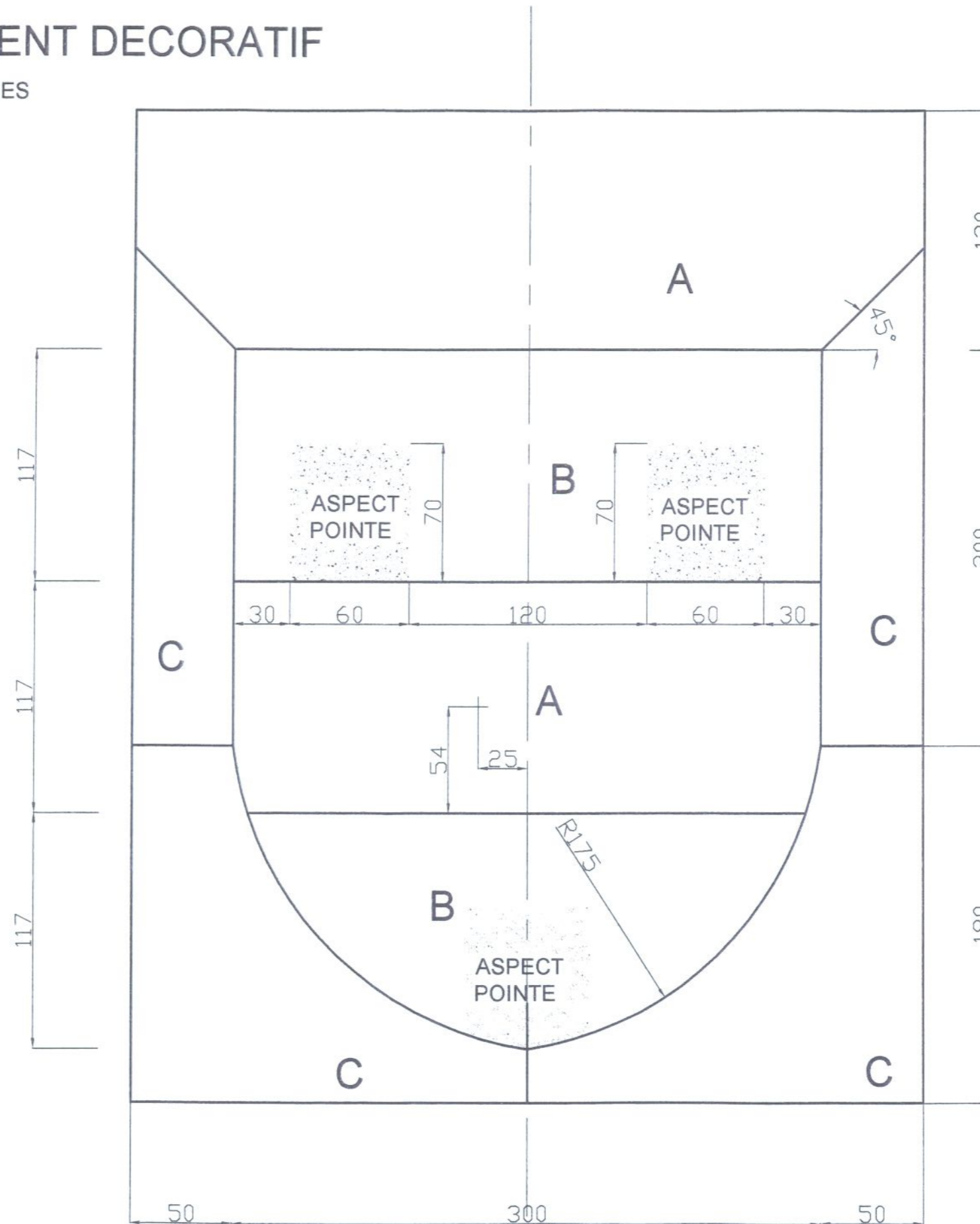
SUJET NATIONAL	BP METIERS DE LA PIERRE	SESSION 2006
Durée 20h - Coefficient 7	Epreuve E2 écrite Implantation, réalisation et contrôle	Feuille 9/13

ELEMENT DECORATIF

REPRESENTATION COMTEMPORAINE DES ARMOIRIES

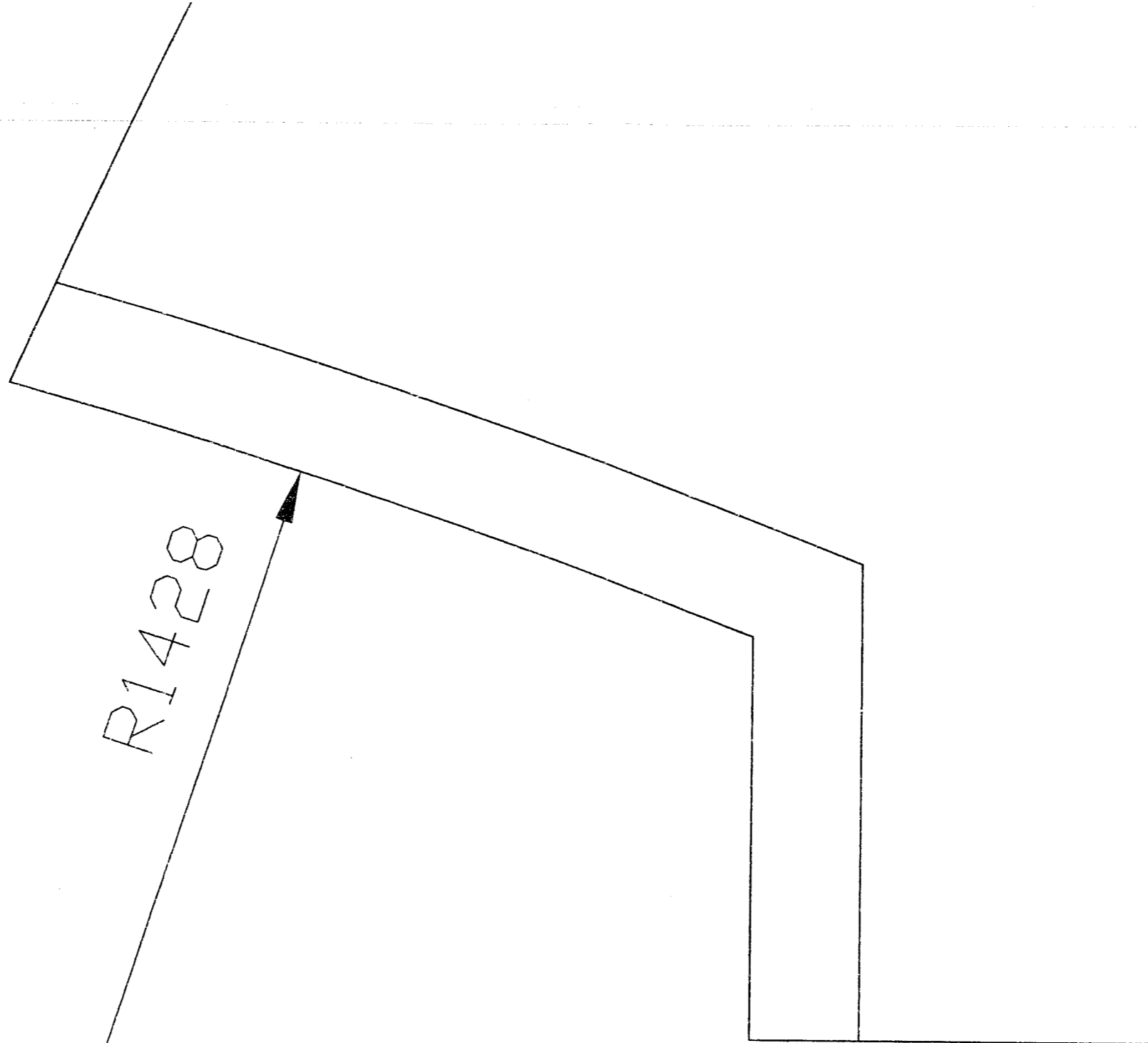


ARMOIRIES INITIALES DU CHATEAU DE BUSNES



A : Couleur claire
 B : Couleur foncée
 C : Couleur intermédiaire

SUJET NATIONAL	BP METIERS DE LA PIERRE	SESSION 2006
Durée 20h - Coefficient 7	Epreuve E2 écrite Implantation, réalisation et contrôle	Feuille 10/13

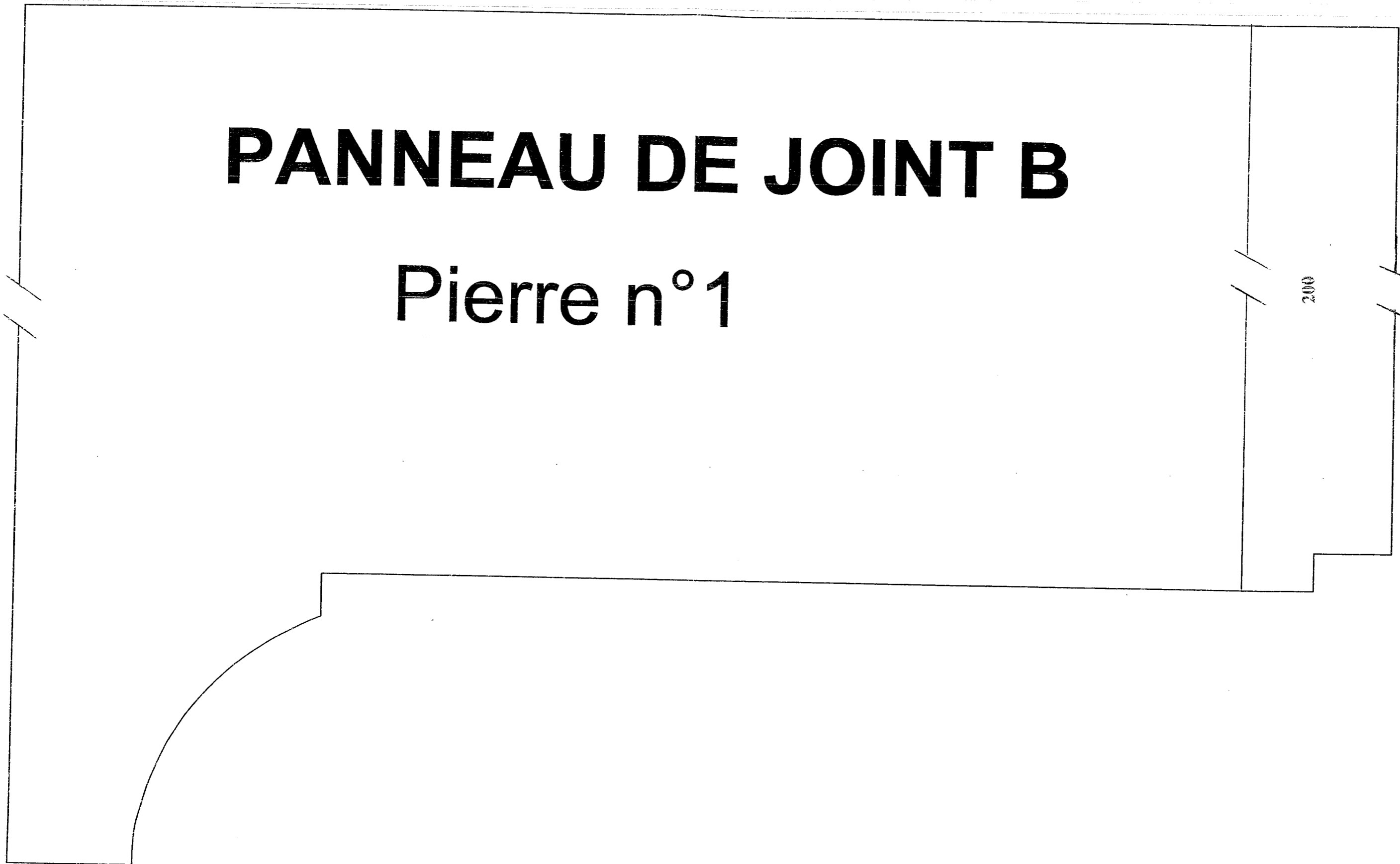


PANNEAU DE L'ARC SURBAISSE PIERRE N°1

SUJET NATIONAL	BP METIERS DE LA PIERRE	SESSION 2006
Durée 20h - Coefficient 7	Epreuve E2 écrite Implantation, réalisation et contrôle	Feuille 11/13

PANNEAU DE JOINT B

Pierre n°1



SUJET NATIONAL	BP METIERS DE LA PIERRE	SESSION 2006
Durée 20h - Coefficient 7	Epreuve E2 écrite Implantation, réalisation et contrôle	Feuille 12/13



CONTRE PROFIL

Pierre n°2

SUJET NATIONAL	BP METIERS DE LA PIERRE	SESSION 2006
Durée 20h - Coefficient 7	Epreuve E2 écrite Implantation, réalisation et contrôle	Feuille 13/13